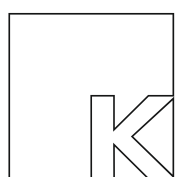
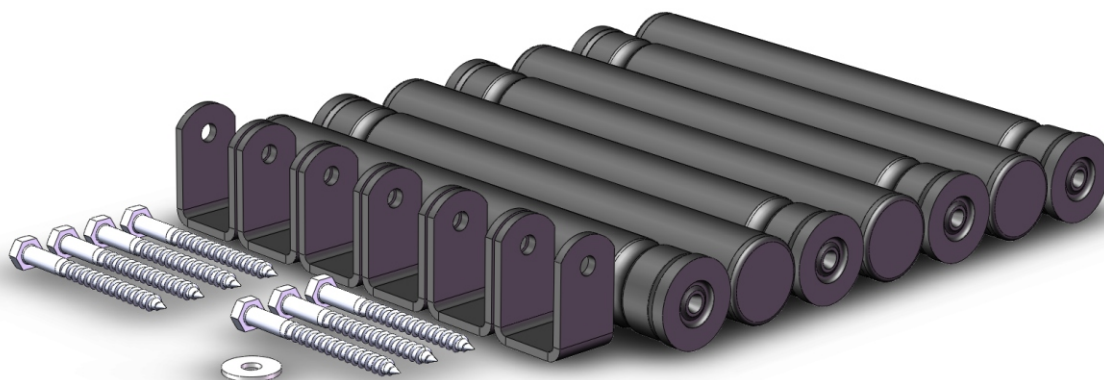


инструкция
по сборке и эксплуатации

комплект мебельных опор
КМО230.*.07.6с
КМО260.*.07.6с

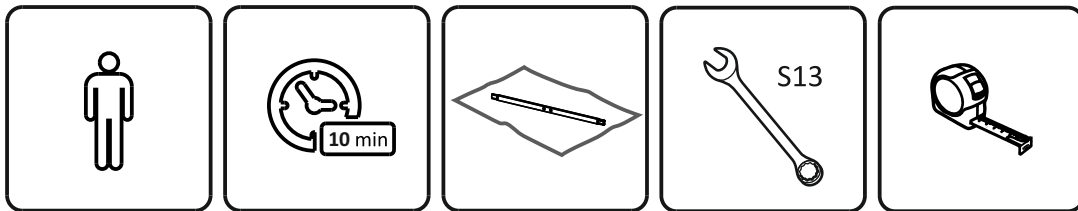


КВАДРАТ

www.kvadrat-kirov.ru

Инструкция по установке опор

1. Проверьте внешний вид и целостность деталей в упаковке.
2. Проверьте комплектацию элементов основания по перечню данной инструкции. При обнаружении недокомплекта или брака элементов обратитесь в место приобретения товара.
3. Сборку изделия производят при температуре не ниже 10 °С с предварительной выдержкой в помещении (в холодное время года) не менее 6 часов.
4. Соблюдайте порядок сборки приводимый в данной инструкции.
5. Винты в местах крепления элементов затягивайте до упора с использованием ключа.
6. Допускается отклонение основания от плоскости (неполное прилегание на опорные точки), которое устраняется укладкой матраса.



Инструкция по эксплуатации

1. Кроватное основание на опорах следует использовать в кроватном коробе.
2. Максимальная распределенная статическая нагрузка на 1 спальное место - 150 кг.
3. Не эксплуатируйте основание на опорах с дефектными деталями и не в полной комплектации.
4. В процессе эксплуатации изделия, по мере необходимости, следует периодически подтягивать крепежные шурупы.
5. Перемещайте кроватное основание на опорах полностью подняв от пола за раму основания.
6. Не допускайте подкашивания опор.



Не подвергайте основание на опорах резким механическим нагрузкам: не вставляйте на него ногами и не прыгайте на нём.

Порядок предъявления претензий по изделию

Претензии по качеству принимаются в течение гарантийного срока по адресу, где был приобретен товар с приложением товарного чека и упаковочных этикеток.

По дефектам случившимся в следствие не соблюдения правил сборки и эксплуатации товара претензии не принимаются.

К сведению покупателя

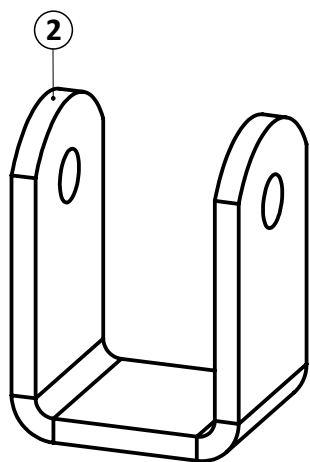
Гарантия на изделие при соблюдении правил сборки и эксплуатации - 1 год.

Срок службы - 5 лет.

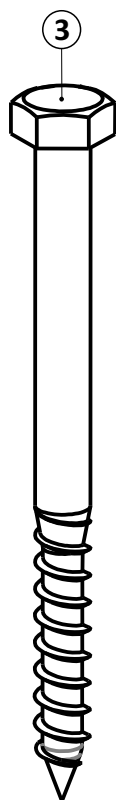
Производитель оставляет за собой право вносить изменения в комплектацию и конструкцию изделия не ухудшающие его качество.



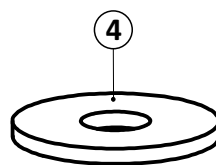
1:1



x6



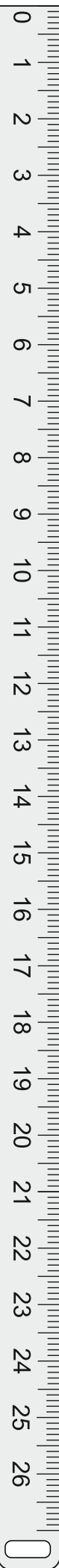
x7



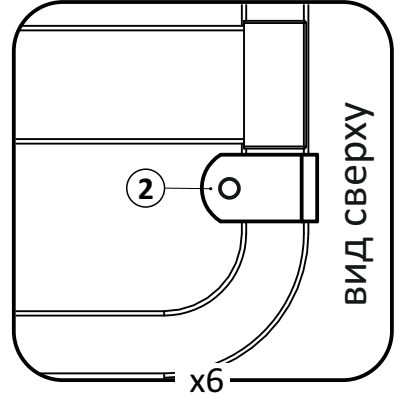
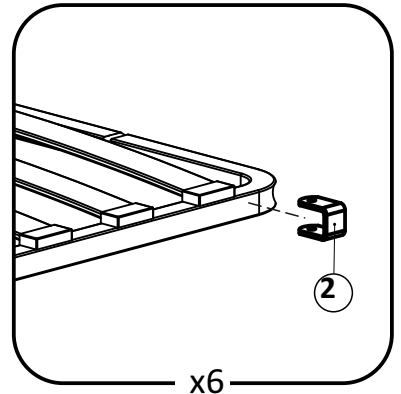
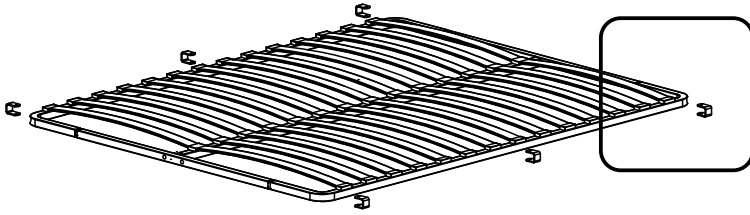
x1

- ① опора ОП.230x38.НЧ_230230.* (L=230) - (x7)
опора ОП.260x38.НЧ_230260.* (L=260) - (x7)
- ② кронштейн опоры_020015.* - (x6)
- ③ шуруп ш/г 8x90 цинк (DIN 571)_007190 - (x7)
- ④ шайба 8 увеличенная (DIN 9071)_000006 - (x1)

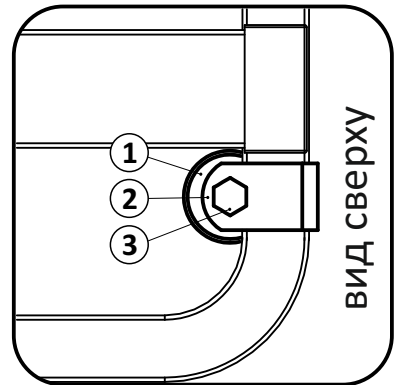
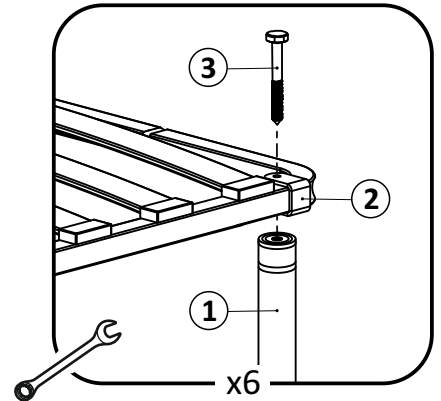
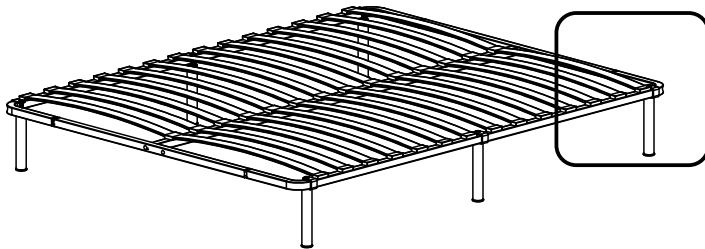
где: * - цвет (RAL)



1



2



3

