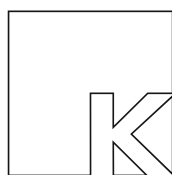


инструкция  
по сборке и эксплуатации

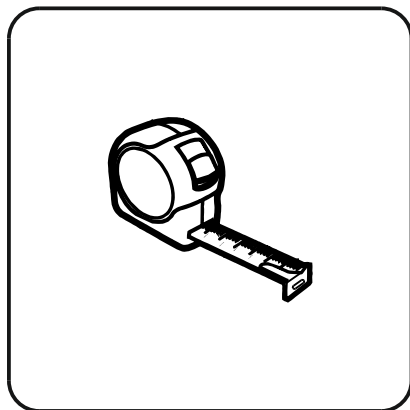
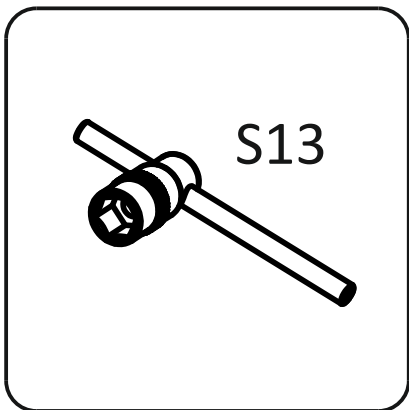
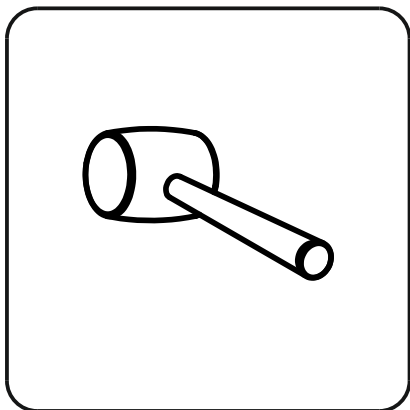
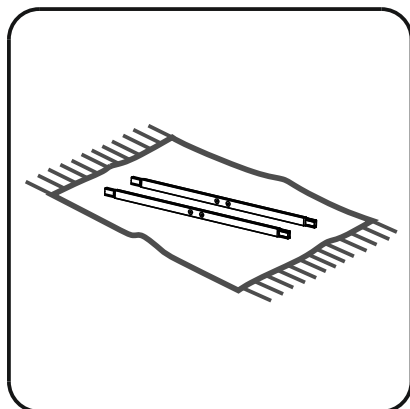
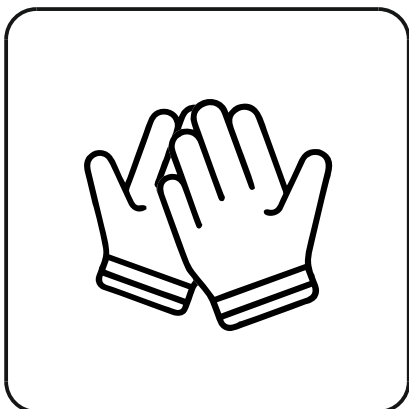
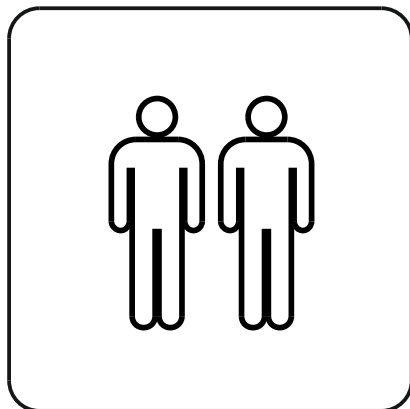
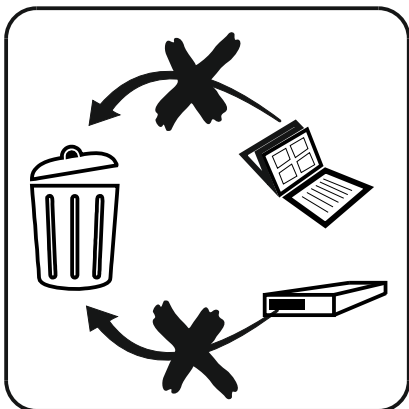
кровать металлическая  
**Мира 02**

140x200 см  
160x200 см



КВАДРАТ

[www.kvadrat-kirov.ru](http://www.kvadrat-kirov.ru)



### Инструкция по сборке кровати

1. Проверьте внешний вид и целостность деталей в упаковке.
2. Проверьте комплектацию элементов кровати по перечню данной инструкции. При обнаружении недокомплекта или поломки элементов обратитесь в магазин.
3. Перед сборкой кровати все её металлические элементы следует протереть.
4. Сборку изделия производят при температуре не ниже 10°С, с предварительной выдержкой в помещении (в холодное время года) не менее 6 часов.
5. Соблюдайте порядок сборки приводимый в данной инструкции.
6. Сборка должна осуществляться на ровной горизонтальной поверхности.
7. Винты и болты в местах крепления элементов затягивайте с использованием ключей.

### Инструкция по эксплуатации кровати

1. Кровать следует использовать в соответствии с её функциональным назначением: для сна и отдыха.
2. Максимальная распределенная статическая нагрузка на 1 спальное место - 100 кг.
3. Не эксплуатируйте кровать с дефектными деталями и не в полной комплектации.
4. Кровать должна эксплуатироваться при температуре не ниже 10°С, на ровной устойчивой поверхности.
5. В процессе эксплуатации изделия, по мере необходимости, следует периодически подтягивать крепежные винты, гайки и производить смазку узлов соединения элементов и узлов вращения изделия.
6. Перемещайте кровать на опорах полностью подняв от пола за раму, не допускайте перекоса опор.
7. Важно правильно подобрать матрас для данного вида кровати с основанием из латифлексов. Не эксплуатируйте кровать с ватным матрасом.
8. Не перемещайте матрас по кровати без его подъема.



**Не подвергайте кровать перегрузкам, не вставайте на неё ногами и не прыгайте на ней.**

### Порядок предъявления претензий по изделию

Претензии по качеству принимаются в течение гарантийного срока по адресу, где был приобретен товар с приложением товарного чека и упаковочных этикеток и ярлыков.

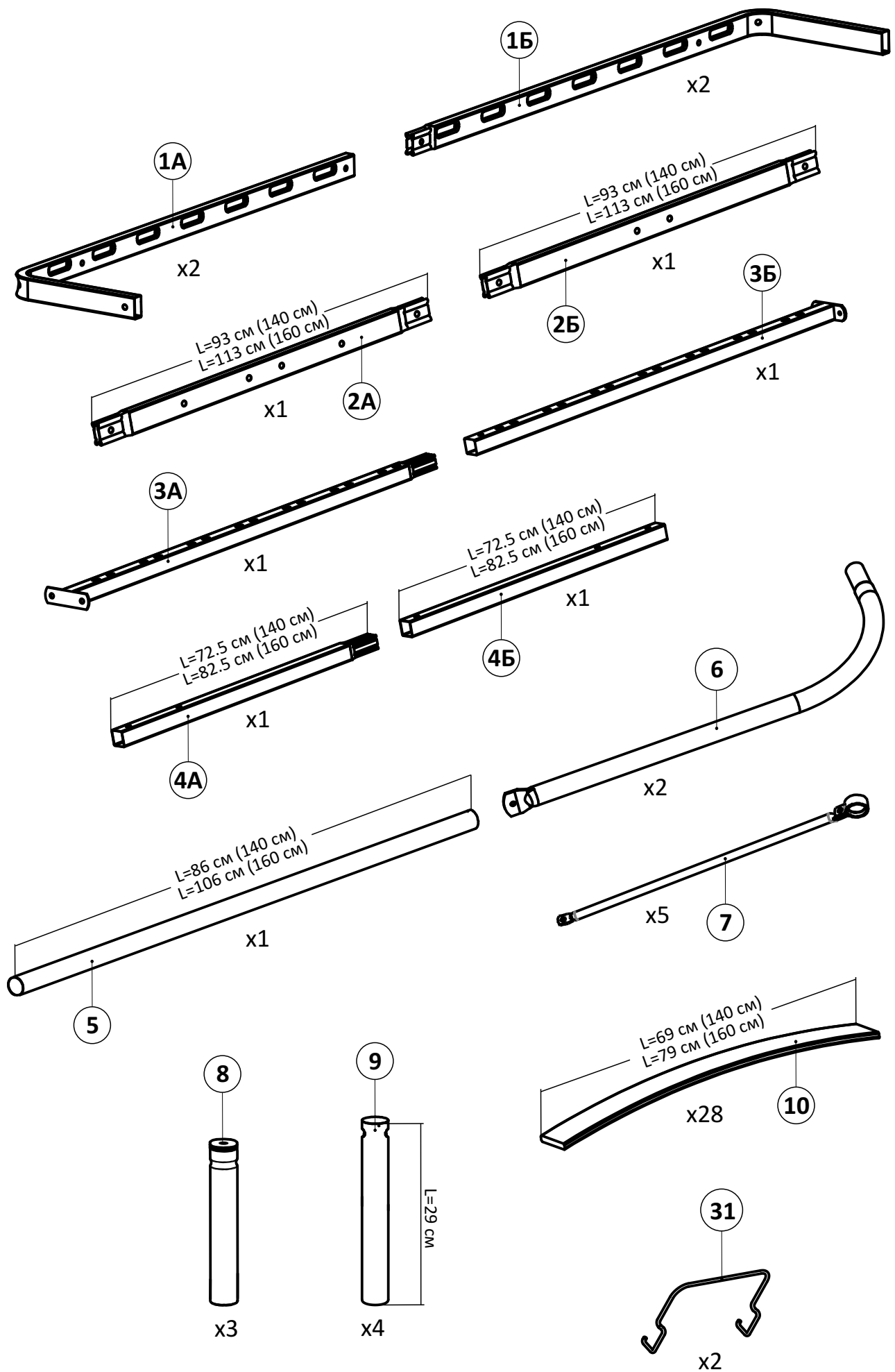
По дефектам случившимся в следствие не соблюдения правил сборки и эксплуатации изделия претензии не принимаются.

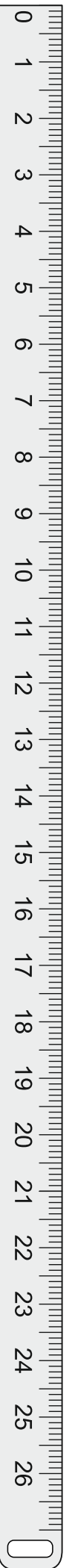
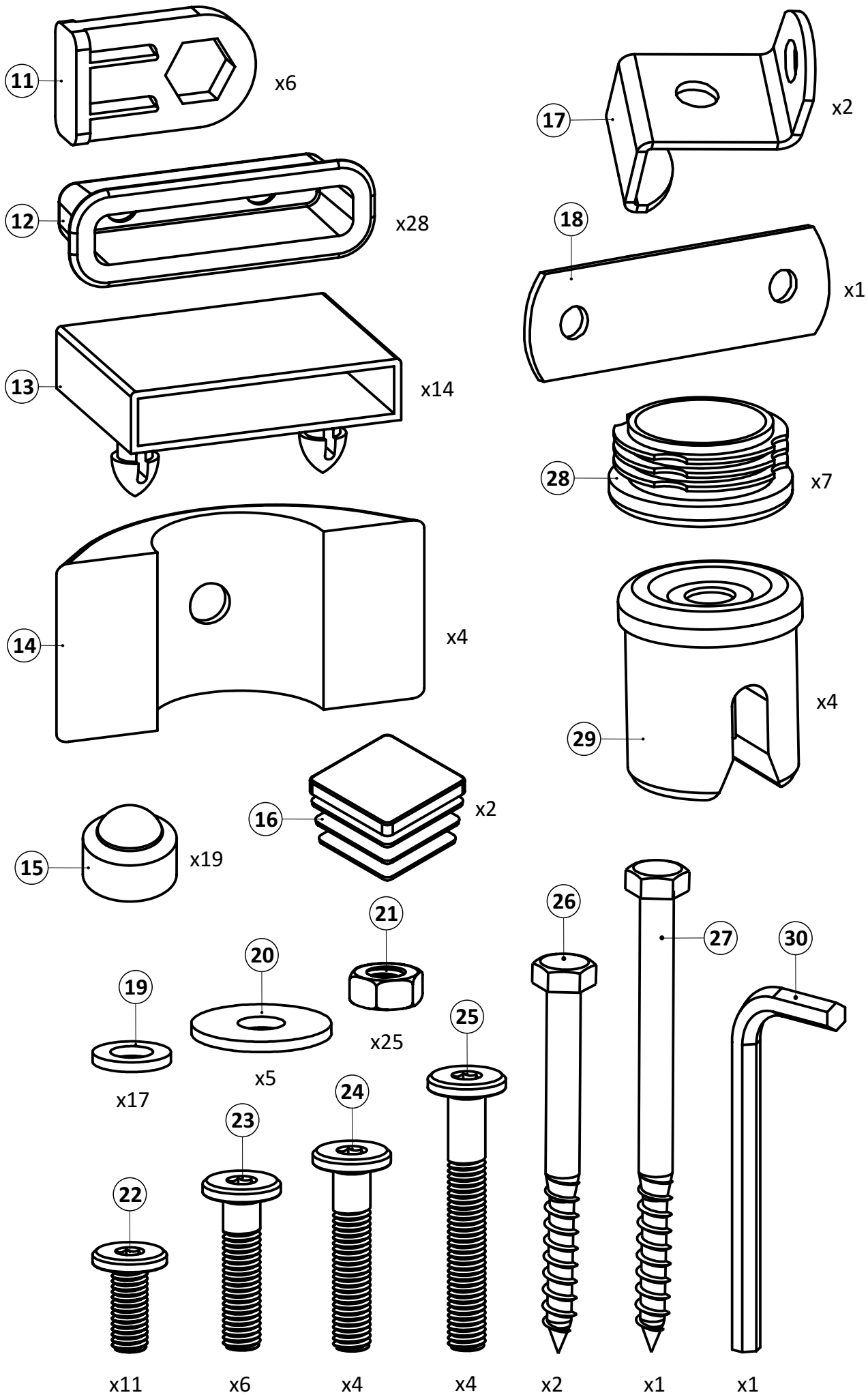
### К сведению покупателя

Гарантия на изделие при соблюдени правил сборки и эксплуатации - 1 год.

Срок службы - 5 лет.

Производитель оставляет за собой право вносить изменения в конструкцию изделия не ухудшающие его качество.



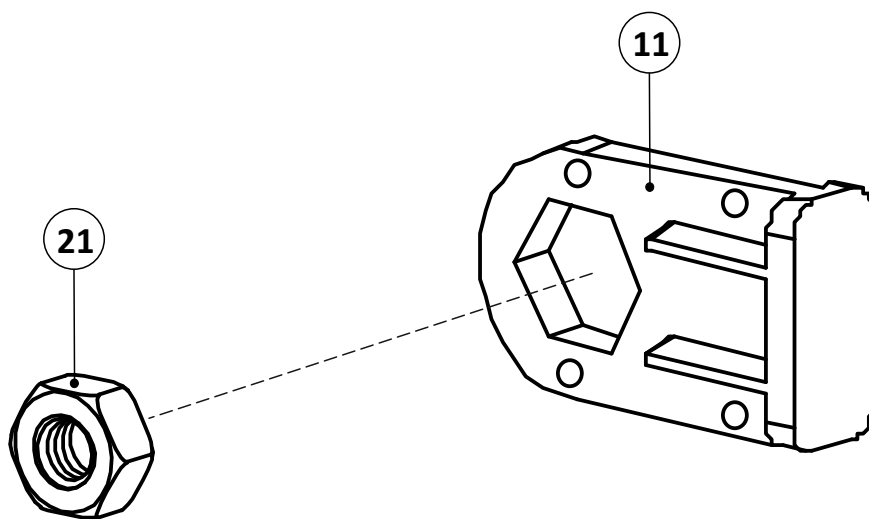


## Мира 02 (1,4/1,6)

- ①А полубоковина 40x20\_035211.\* - (x2)
- ①Б полубоковина 40x20\_035212.\* - (x2)
- ②А вставка 1.4 40x20\_036047.\* - (x1)  
вставка 1.6 40x20\_036048.\* - (x1)
- ②Б вставка 1.4 40x20\_036049.\* - (x1)  
вставка 1.6 40x20\_036050.\* - (x1)
- ③А полуперекладина центральная 30x30\_300155.\* - (x1)
- ③Б полуперекладина центральная 30x30\_300156.\* - (x1)
- ④А полутраверса 1.4 30x30\_031040.\* - (x1)  
полутраверса 1.6 30x30\_031042.\* - (x1)
- ④Б полутраверса 1.4 30x30\_031041.\* - (x1)  
полутраверса 1.6 30x30\_031043.\* - (x1)
- ⑤ трубка изголовья 1.4 32\_037104.\* - (x1)  
трубка изголовья 1.6 32\_037105.\* - (x1)
- ⑥ дуга изголовья 32\_037102.\* - (x2)
- ⑦ спица изголовья 14\_037101.\* - (x5)
- ⑧ опора ОП.230x38\_231230.\* - (x3)
- ⑨ опора ОУ.290x38.Н\_038029.\* - (x4)
- ⑩ латофлекс 690x53x8\_004535 - (x28)  
латофлекс 790x53x8\_004560 - (x28)
- ⑪ соединитель пластик\_050027 - (x6)
- ⑫ латодержатель пластик. врезной 53 мм\_003506.\* - (x28)
- ⑬ латодержатель пластик. центр. накладной 53 мм\_003505.\* - (x14)
- ⑭ вкладыш пластик. угловой\_050050.\* - (x4)
- ⑮ колпачок пластик S13\_003326.\* - (x19)
- ⑯ заглушка пластик. 30x30\_003000.\* - (x2)
- ⑰ кронштейн траверсы\_025567.\* - (x2)
- ⑱ пластина\_020016.\* - (x1)
- ⑲ шайба 8 цинк (DIN 125)\_000005 - (x17)
- ⑳ шайба 8 увеличенная (DIN 9021)\_000006 - (x5)
- ㉑ гайка ш/г М8 цинк (DIN 934)\_001002 - (x25)
- ㉒ винт меб. с в/ш 8x16 цинк\_002062 - (x11)
- ㉓ винт меб. с в/ш 8x30 цинк\_002065 - (x6)
- ㉔ винт меб. с в/ш 8x40 цинк\_002067 - (x4)
- ㉕ винт меб. с в/ш 8x60 цинк\_002071 - (x4)
- ㉖ шуруп ш/г 8x90 цинк (DIN 571)\_007190 - (x2)
- ㉗ шуруп ш/г 8x110 цинк (DIN 571)\_007110 - (x1)
- ㉘ подпятник пластик. д.38\_003238.\* - (x7)
- ㉙ пробка сквозная пластик. д.38\_050039.\* - (x4)
- ㉚ ключ ш/г 5 цинк\_009005 - (x1)
- ㉛ матрасодержатель цинк 40x20\_060030 - (x2)

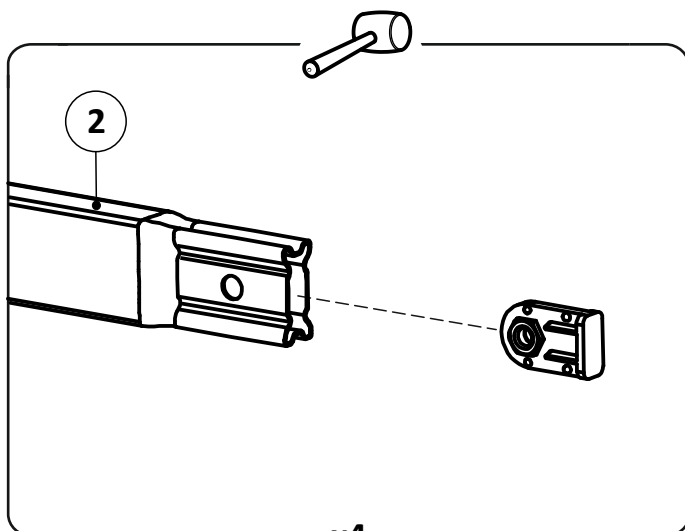
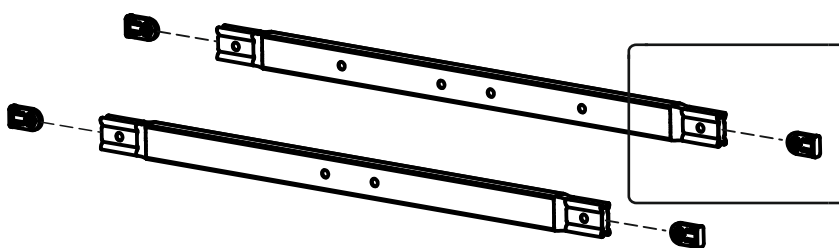
где: \*-цвет (RAL)

1



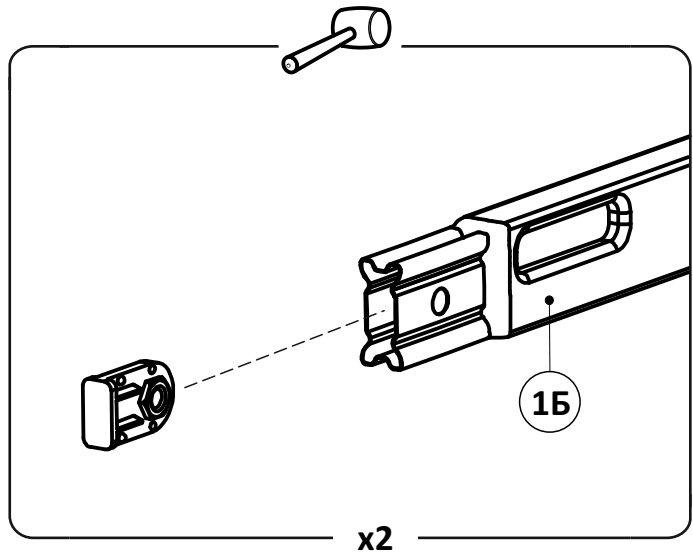
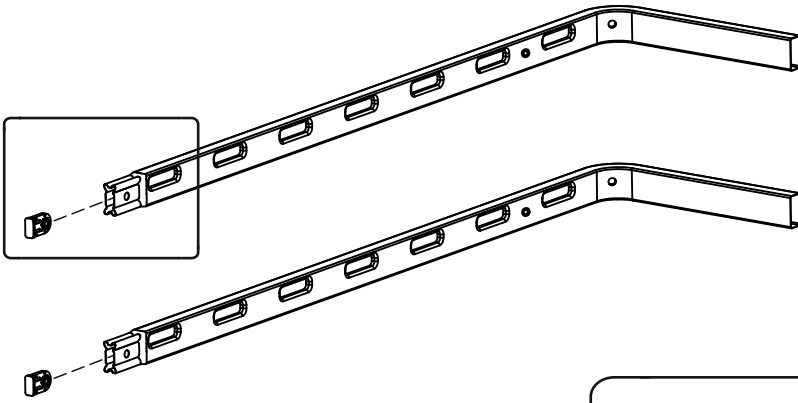
x6

2



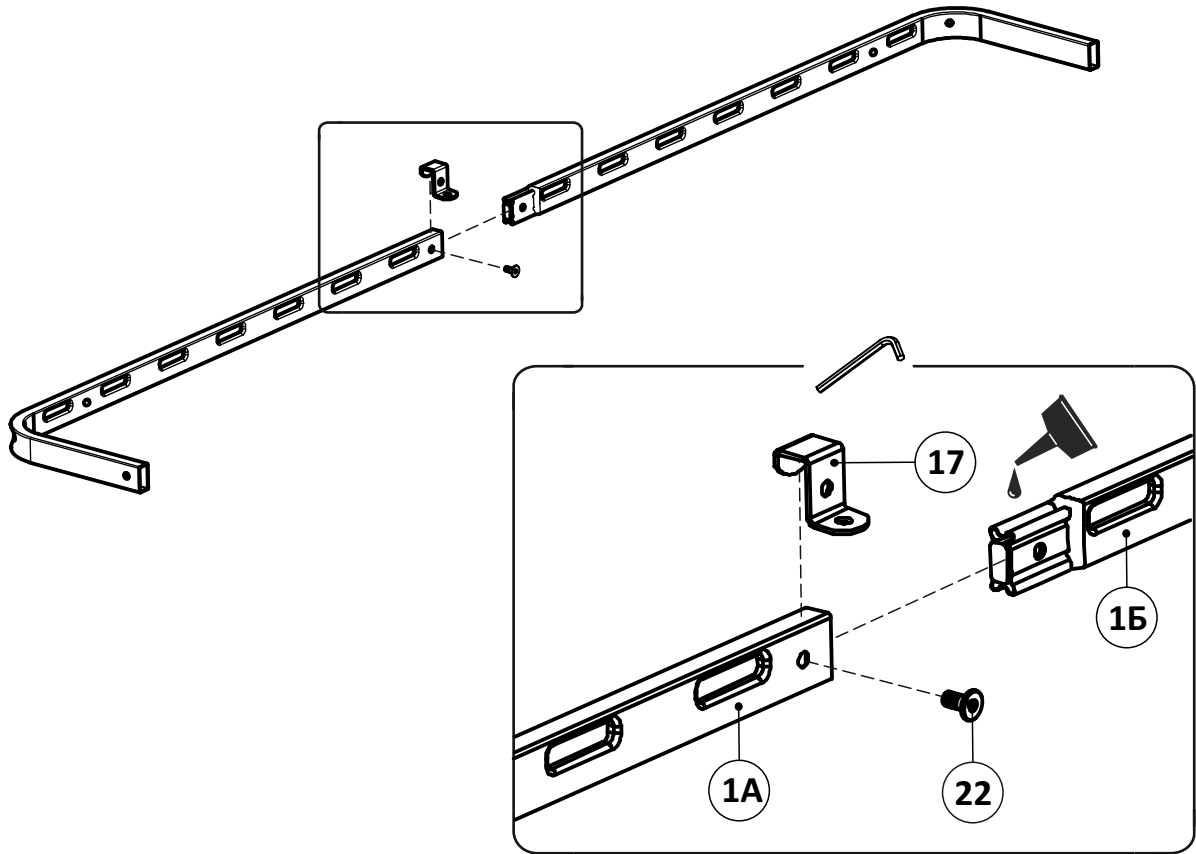
x4

3

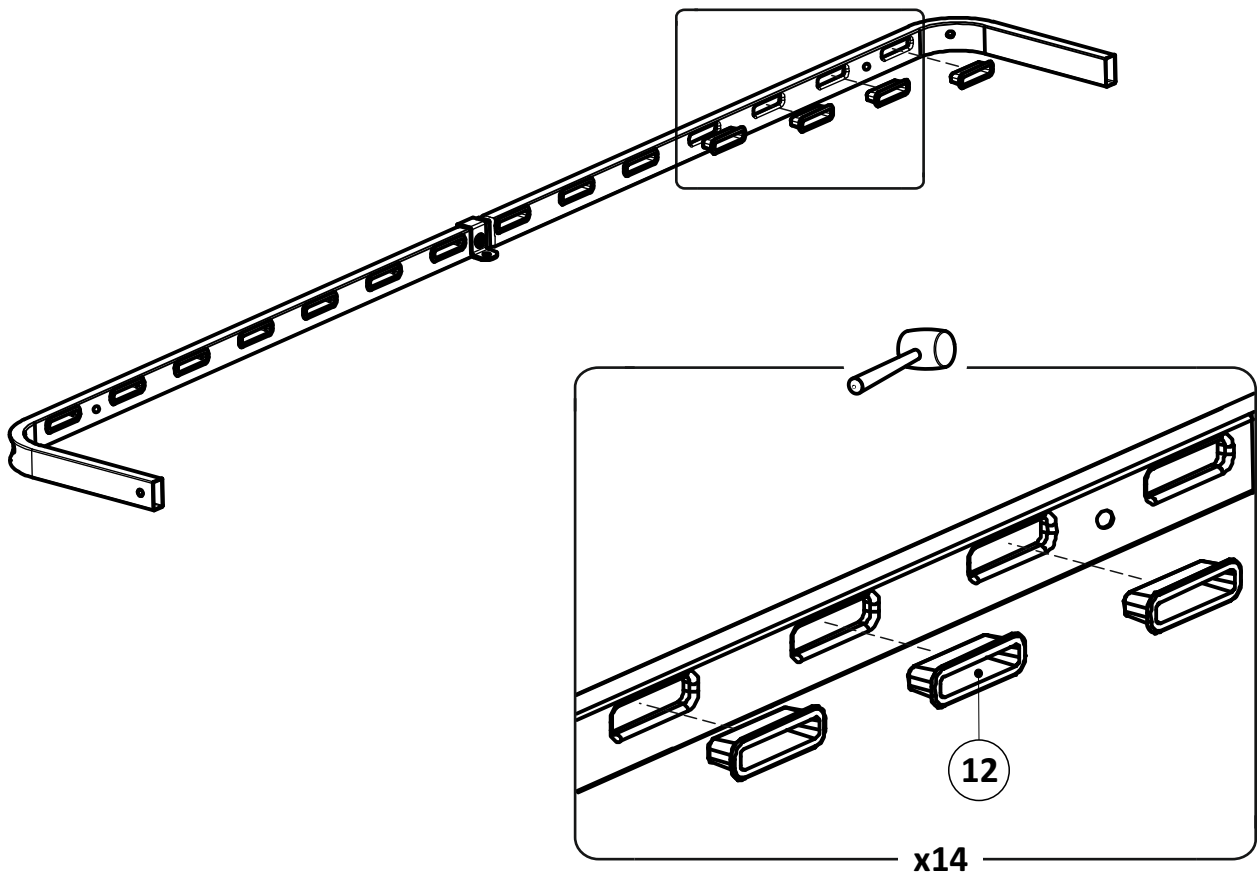




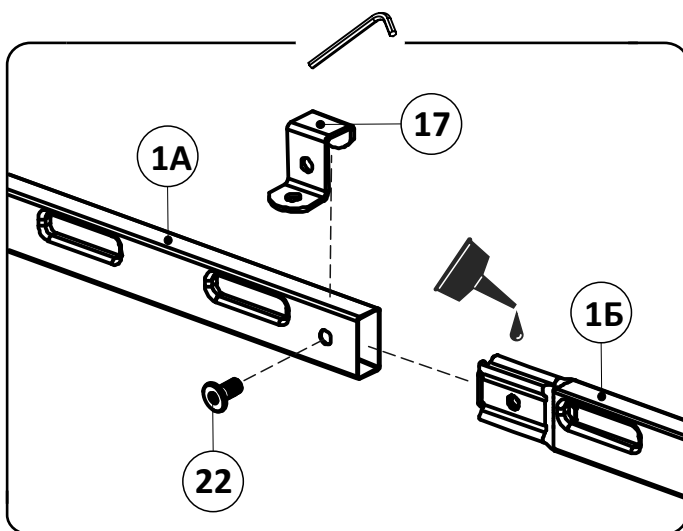
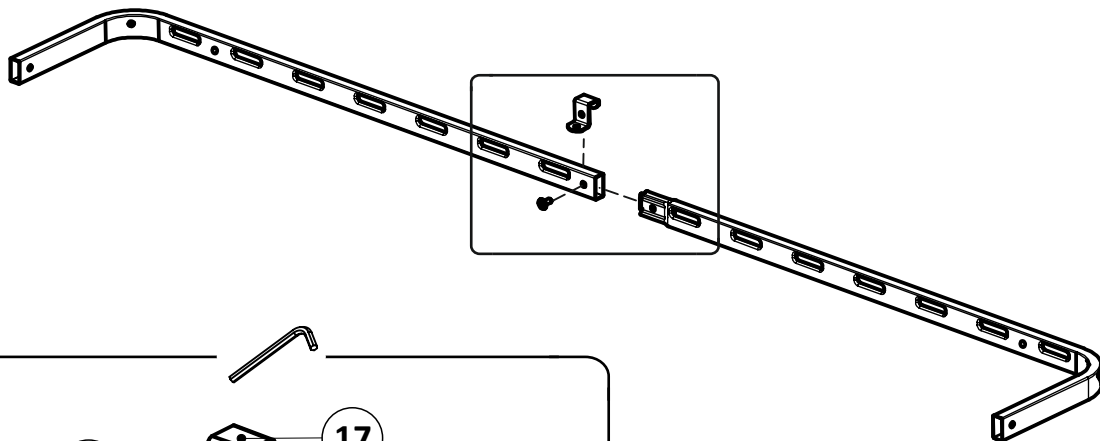
4



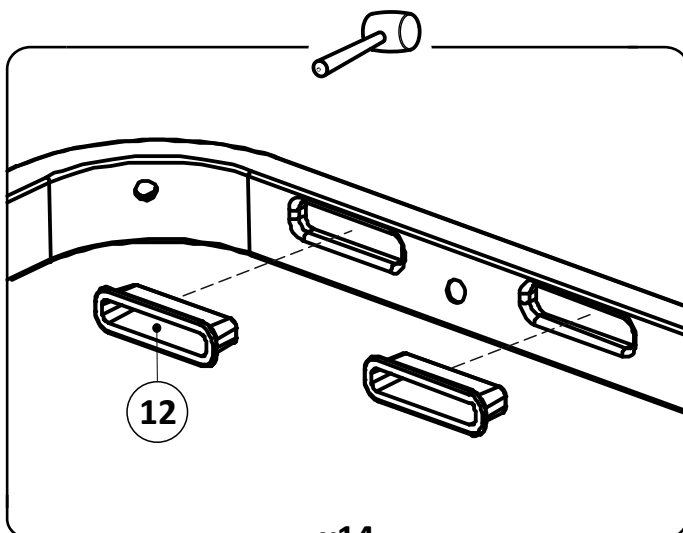
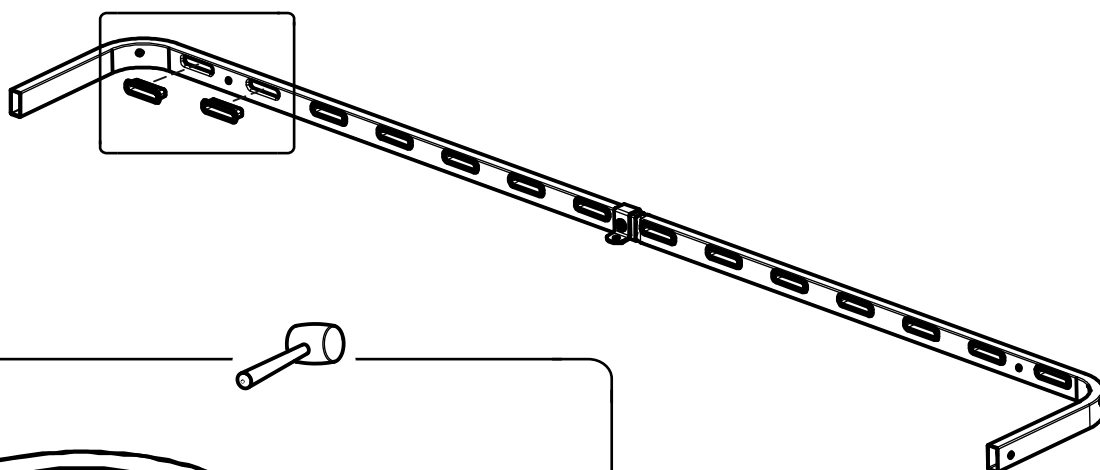
5



6

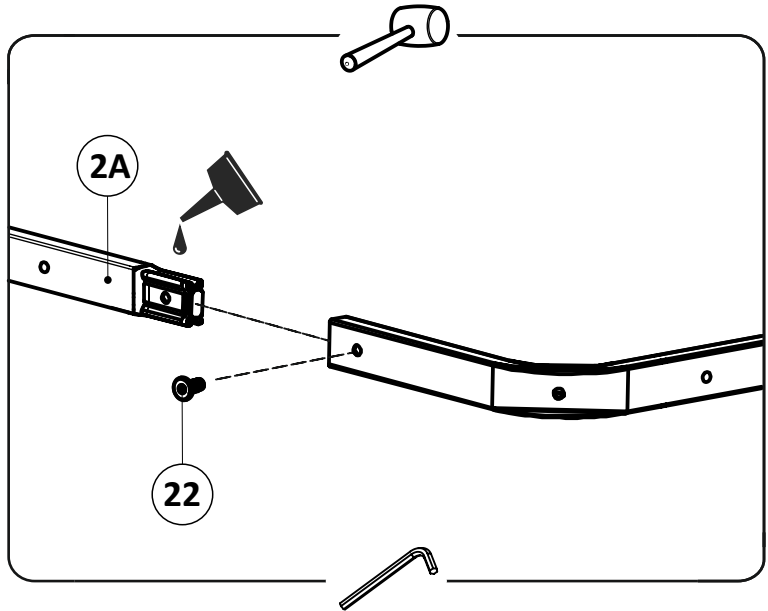
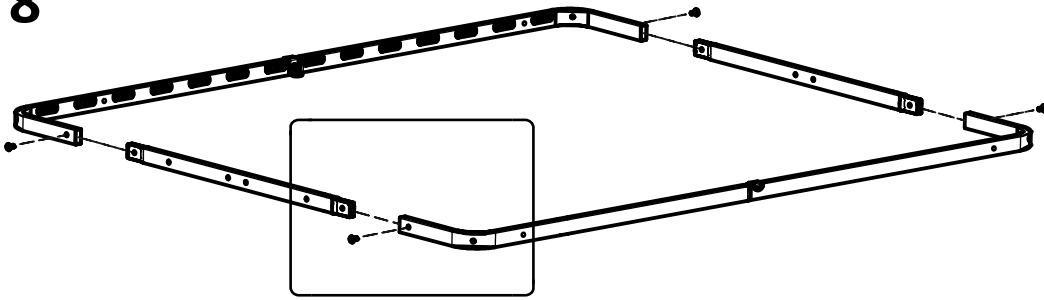


7

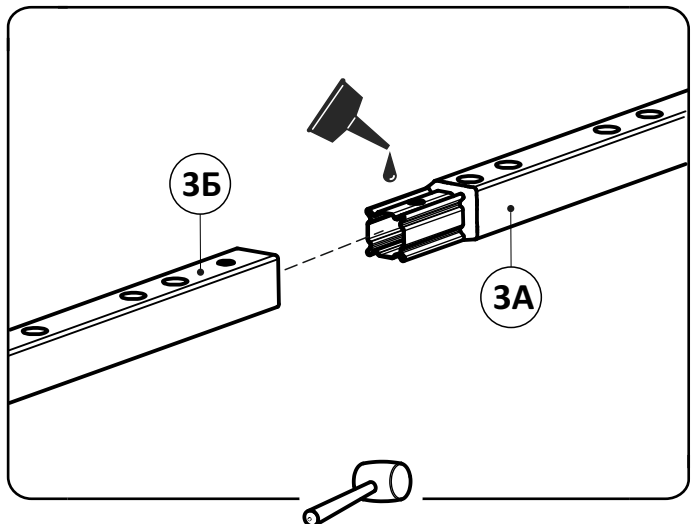
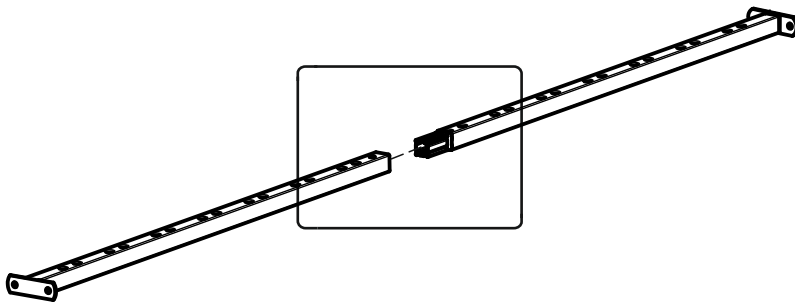


x14

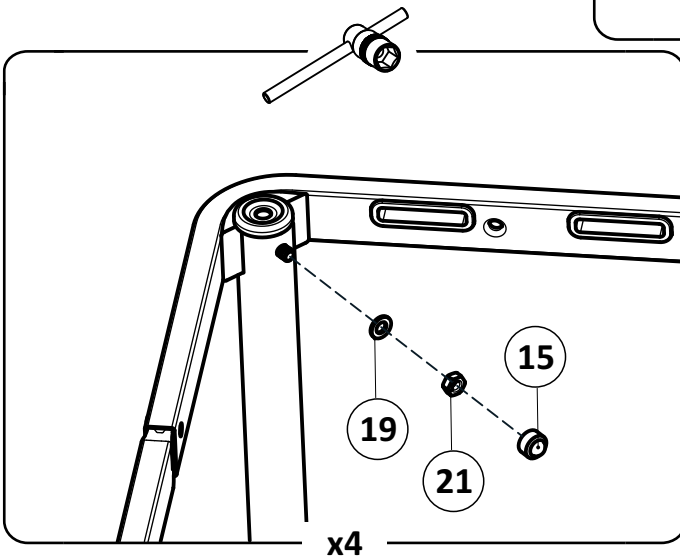
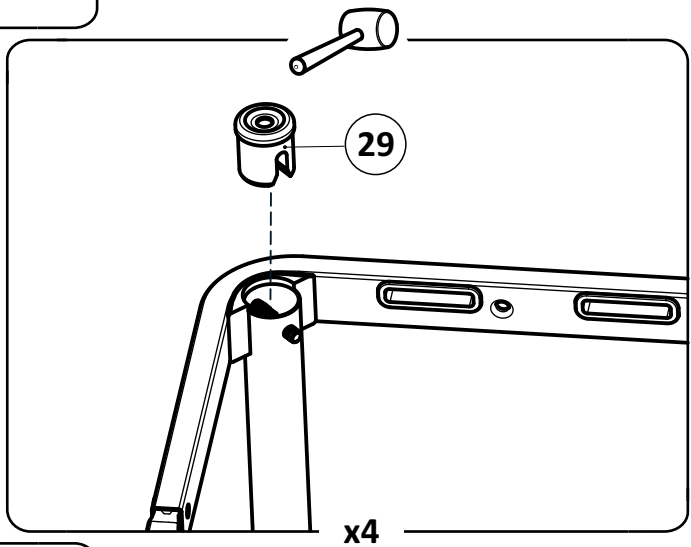
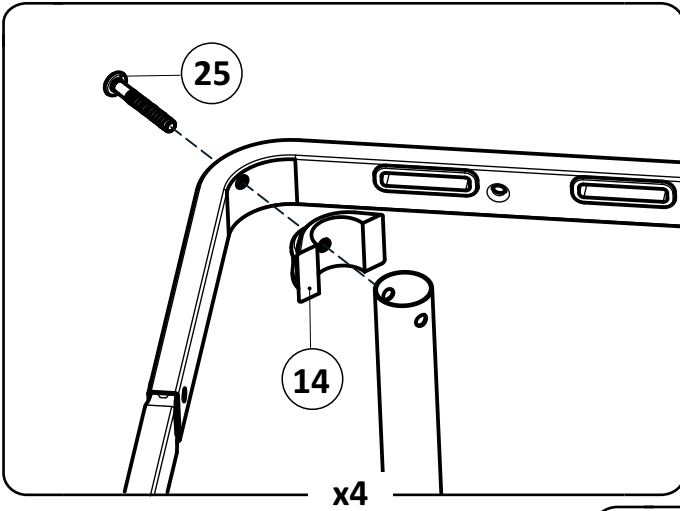
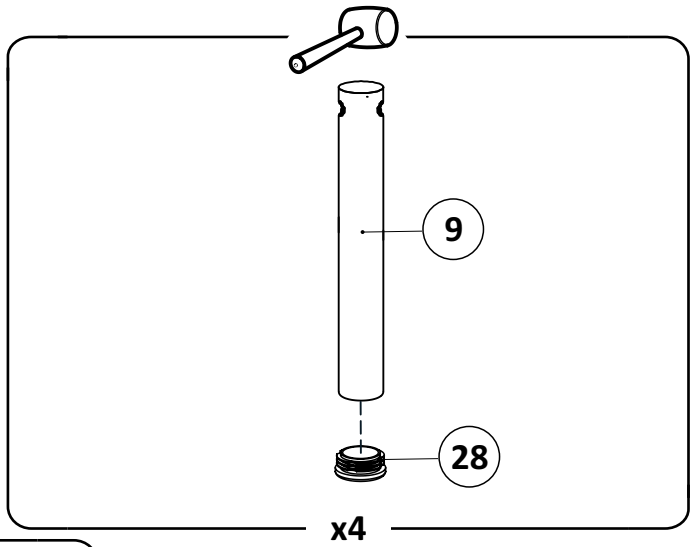
8



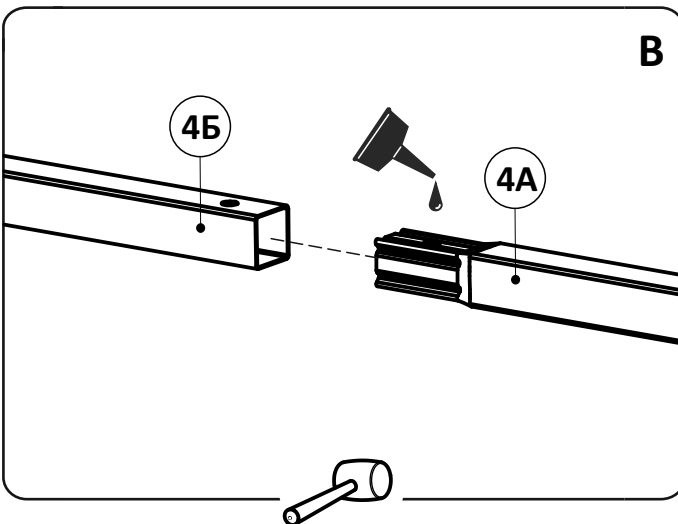
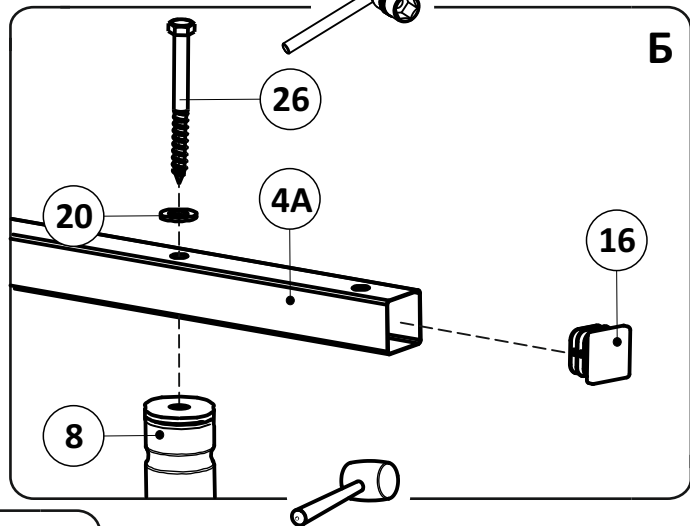
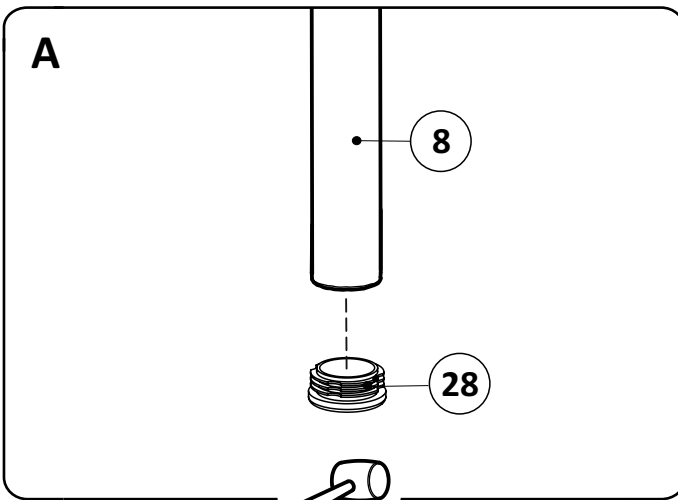
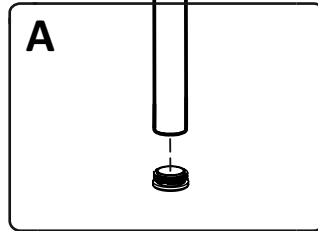
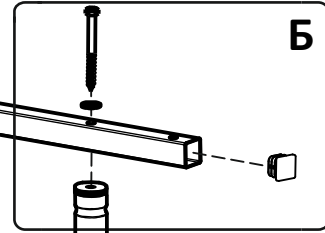
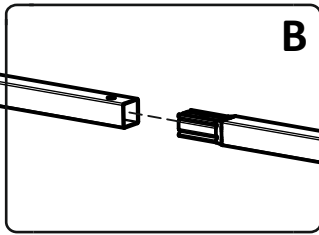
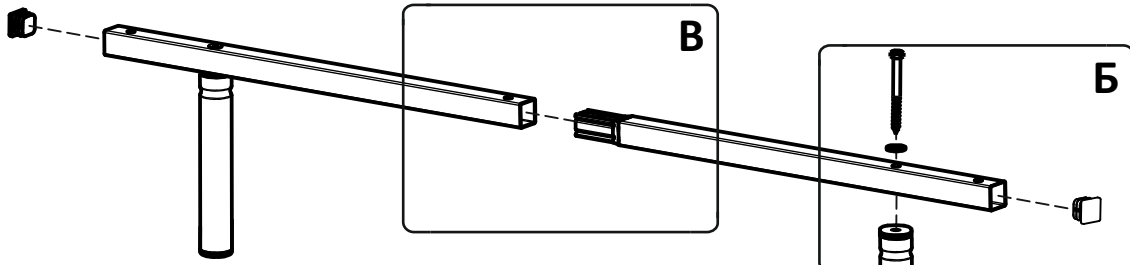
9



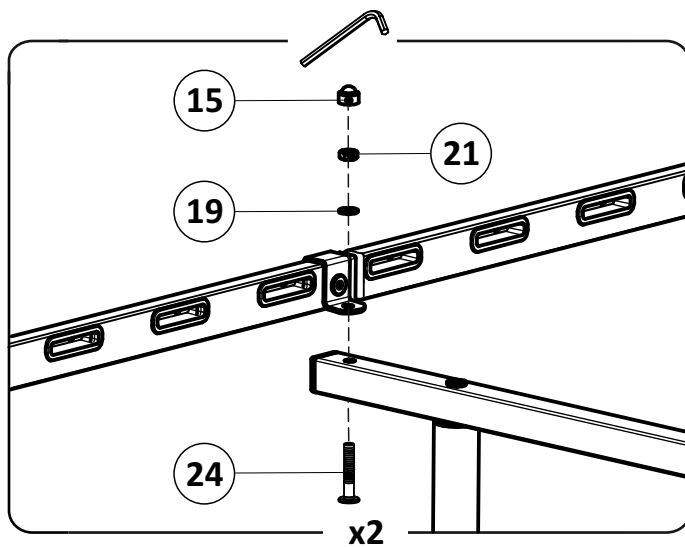
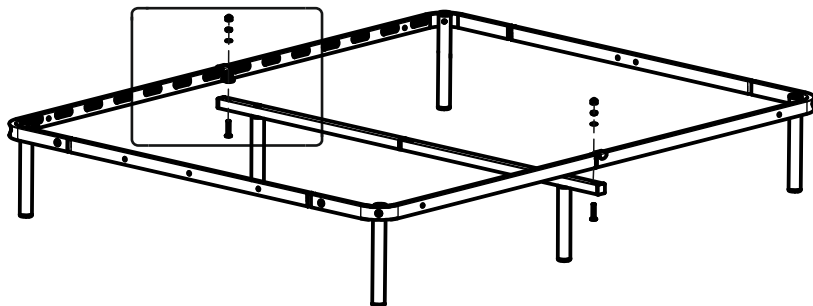
10



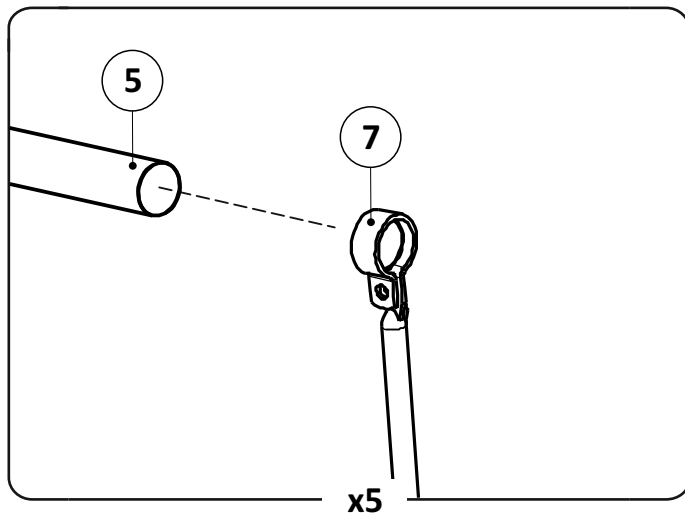
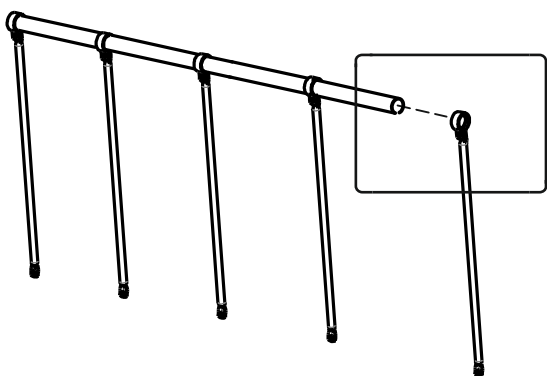
11



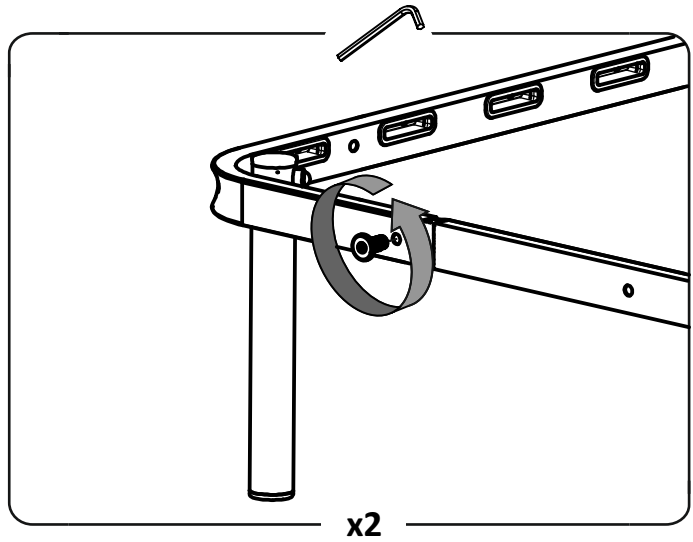
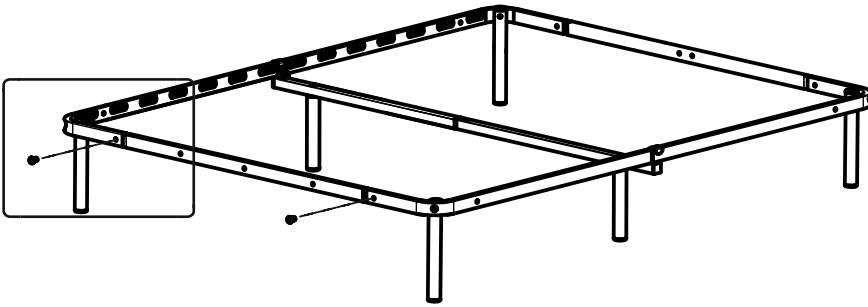
12



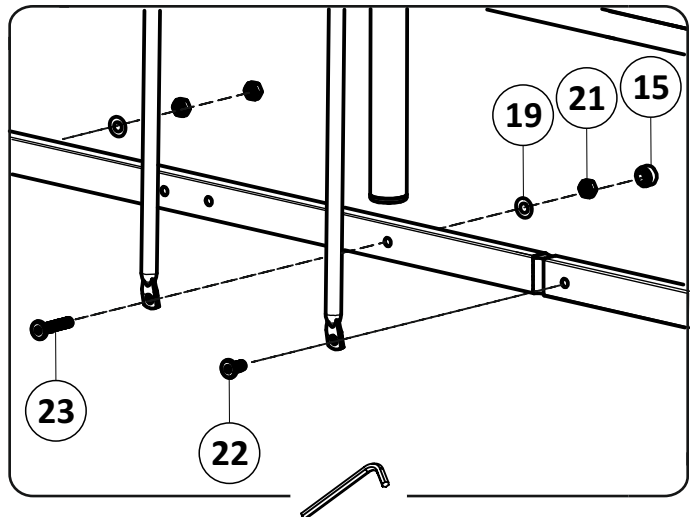
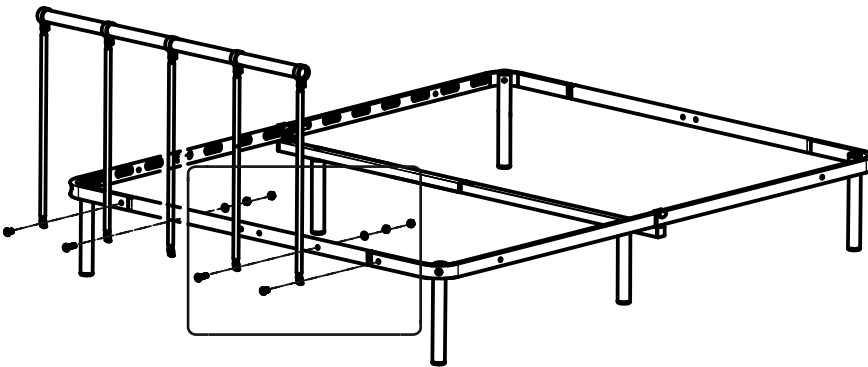
13



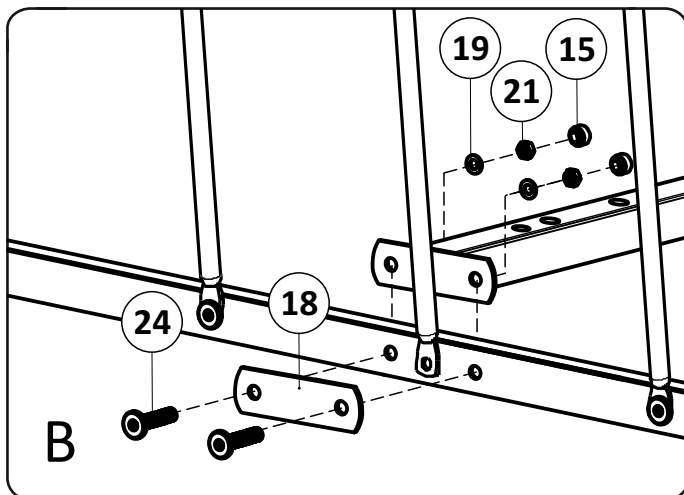
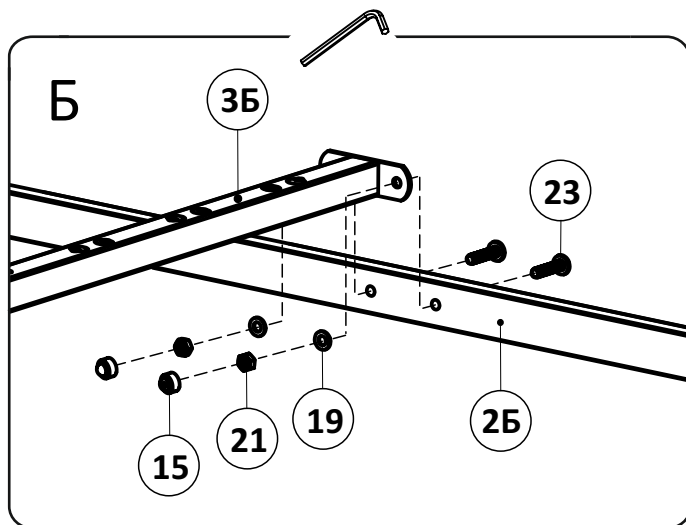
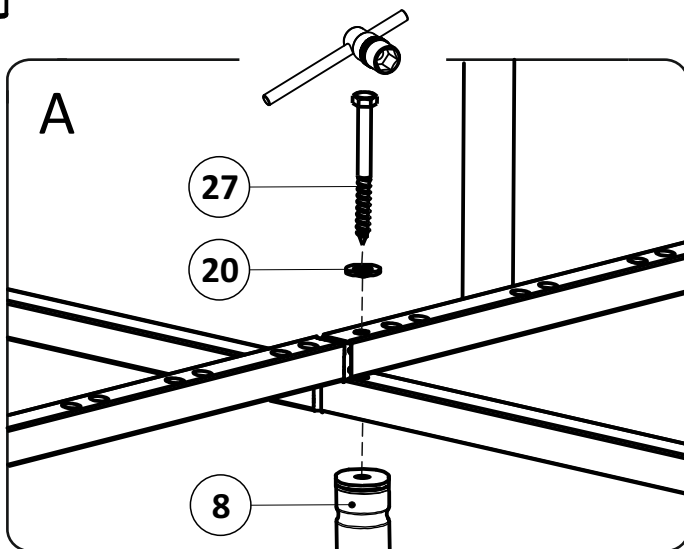
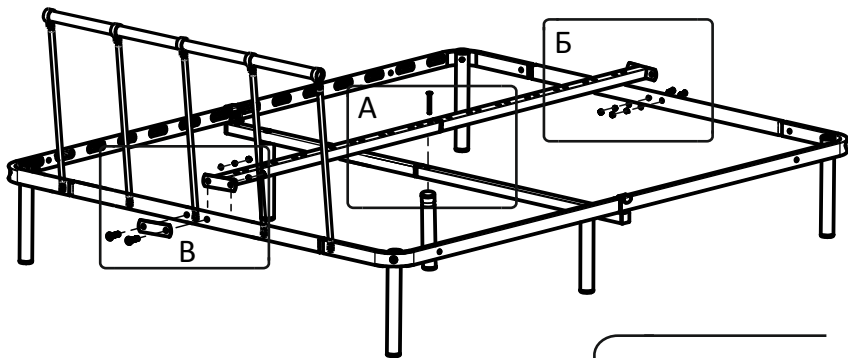
14



15

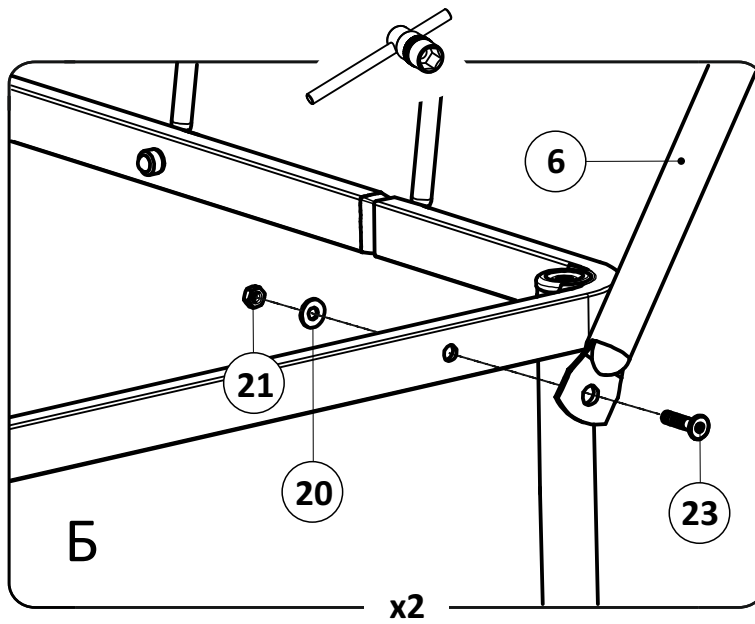
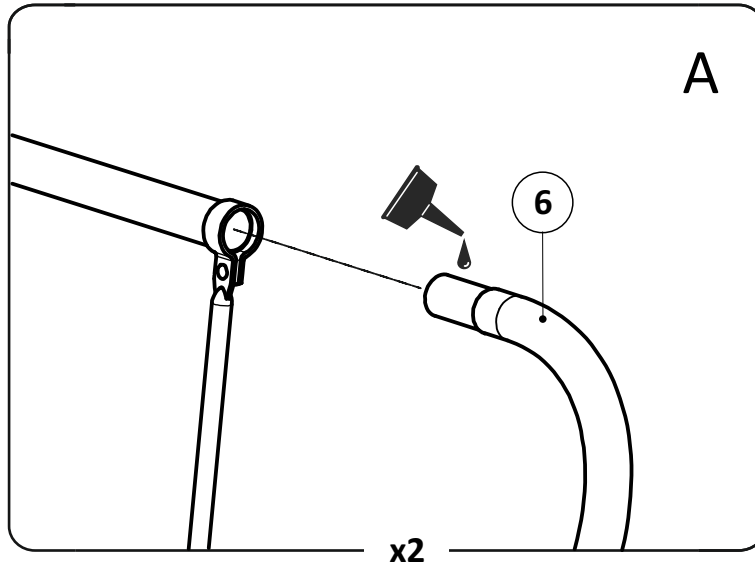
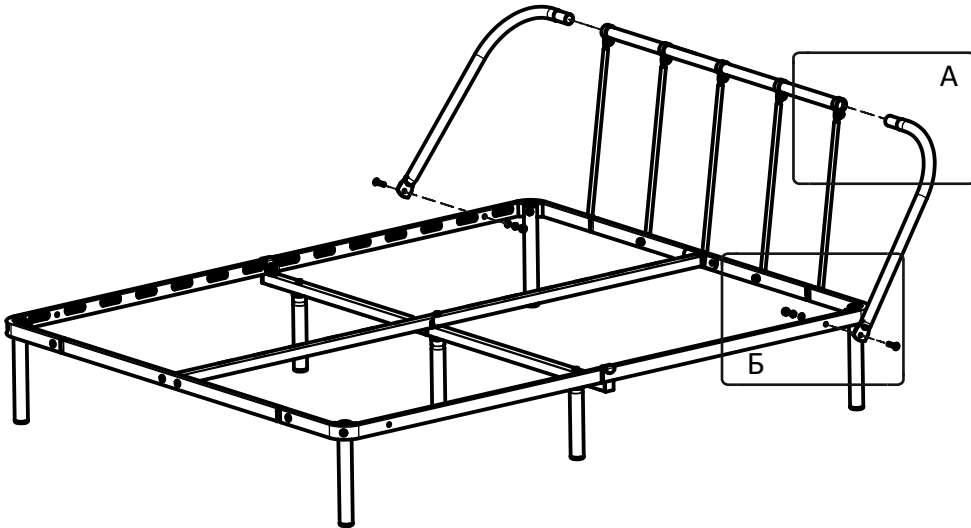


16

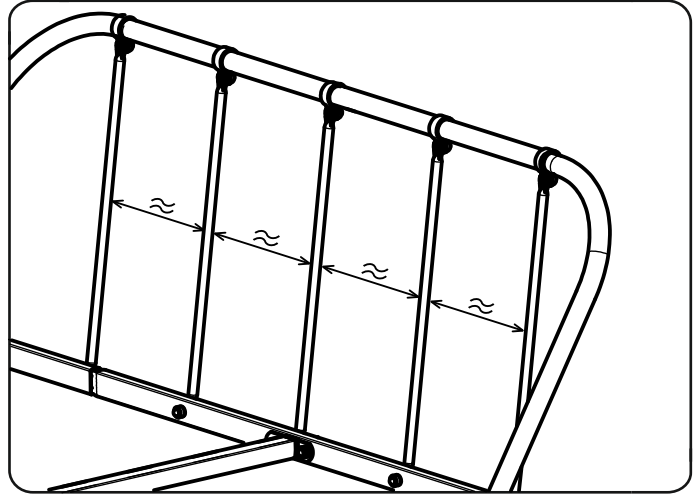
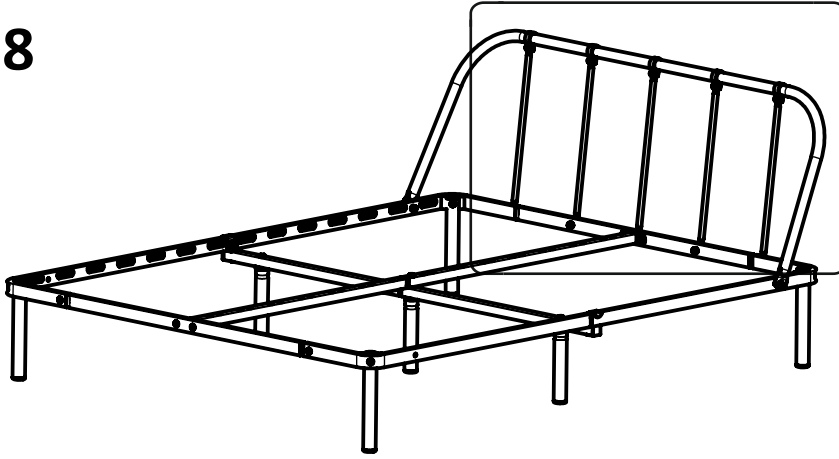




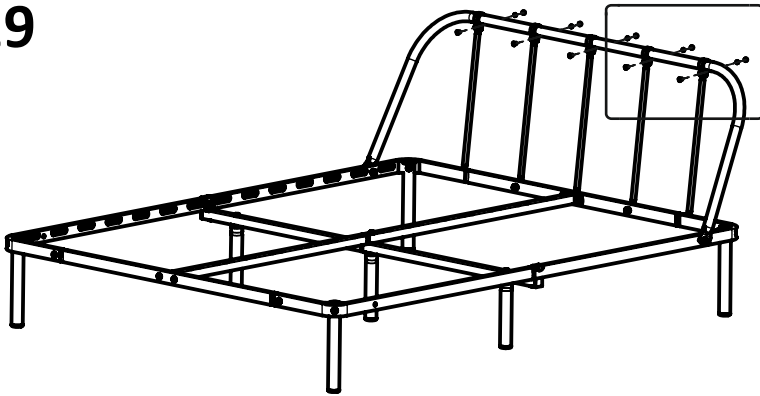
17



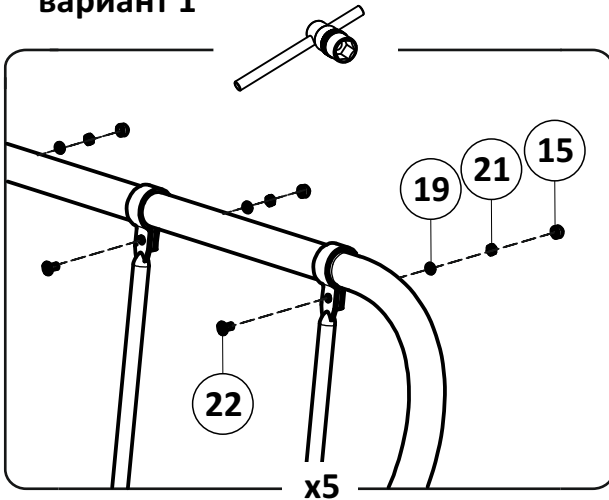
18



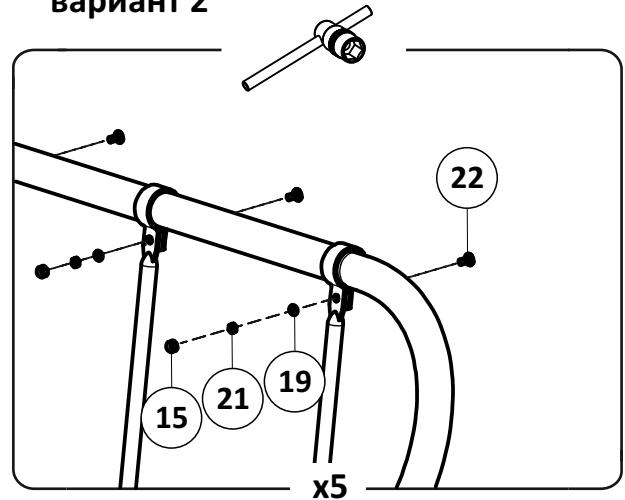
19



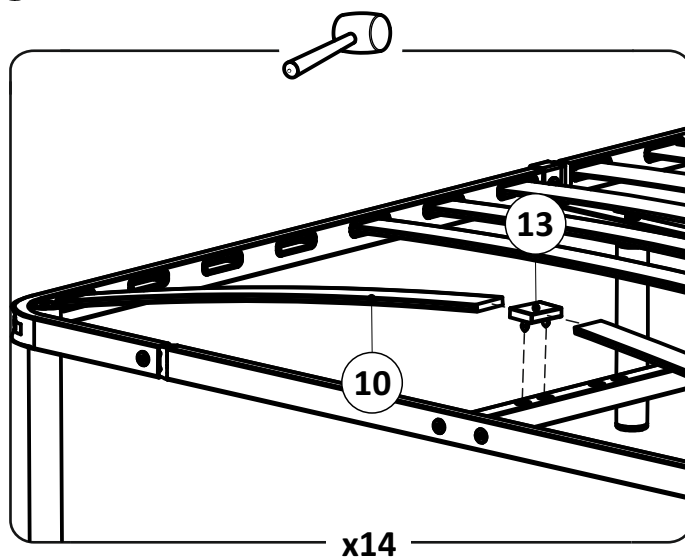
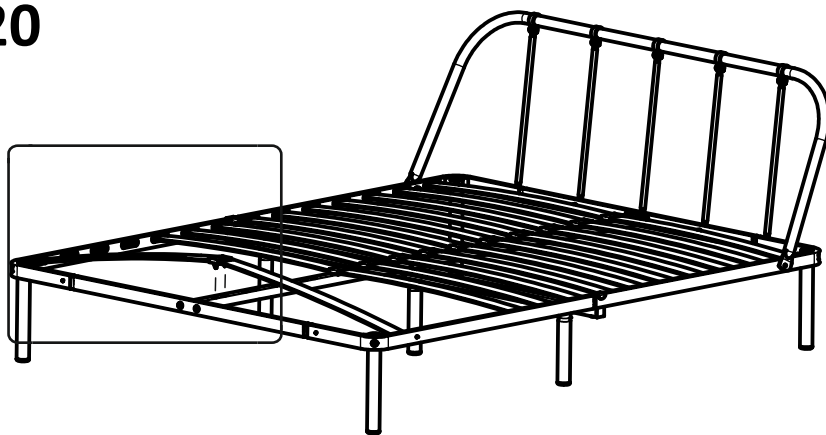
вариант 1



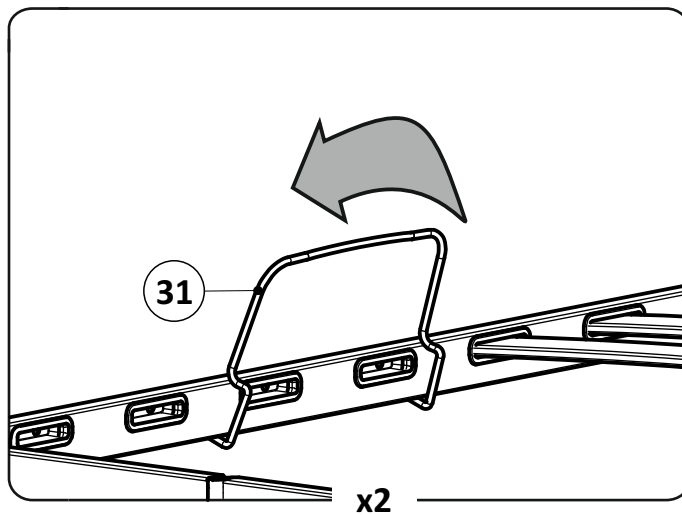
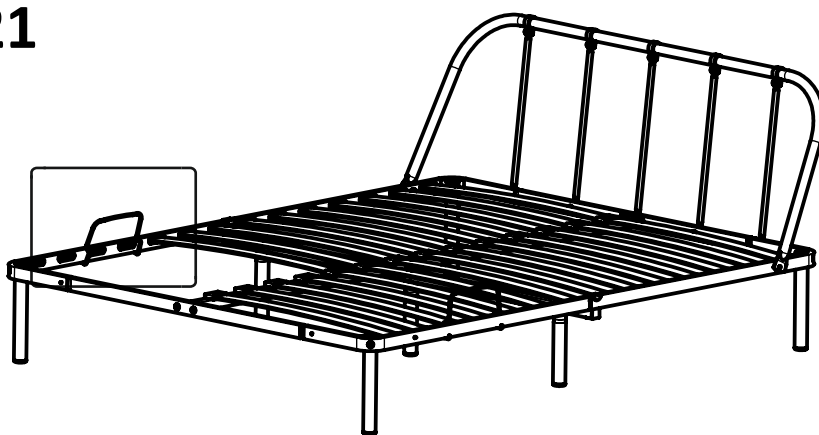
вариант 2

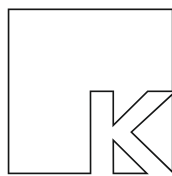
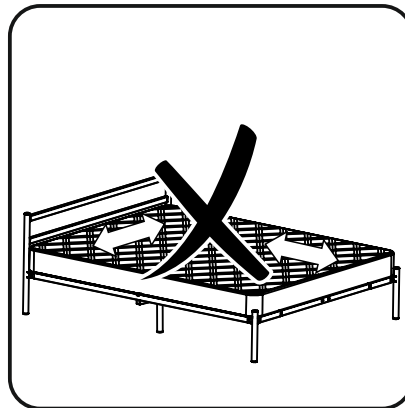
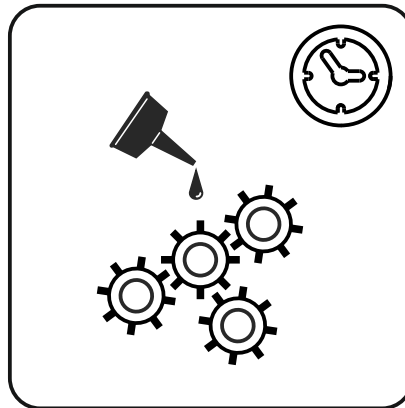
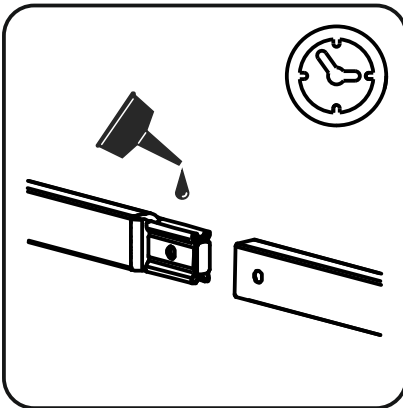
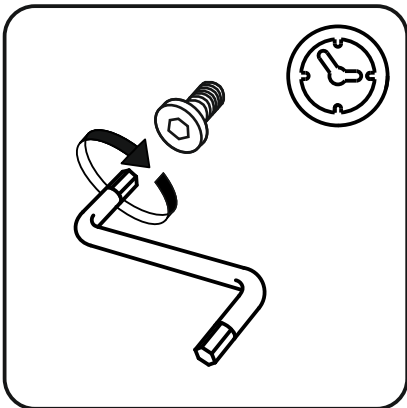
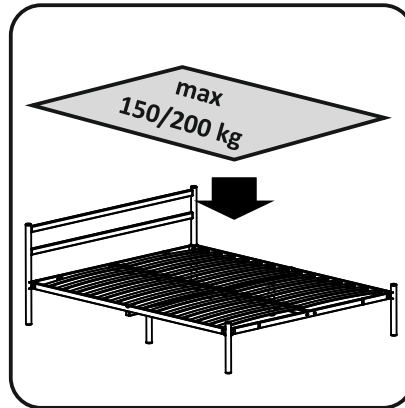
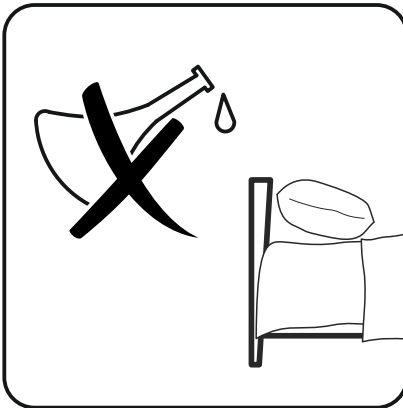
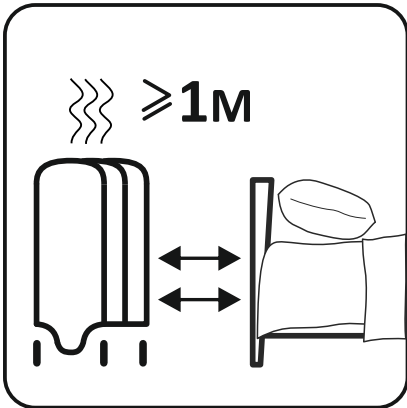
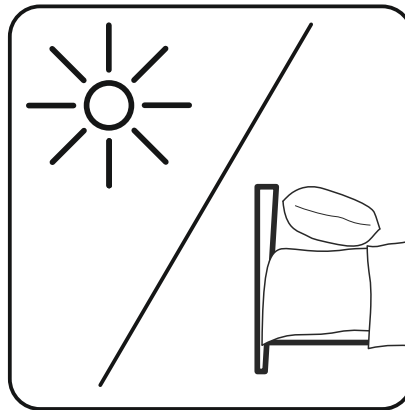
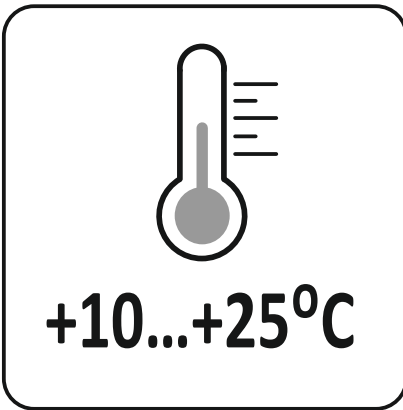
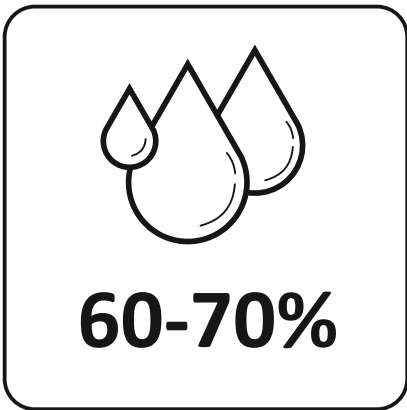


20



21





**КВАДРАТ**

[www.kvadrat-kirov.ru](http://www.kvadrat-kirov.ru)