

Перв. примен.

Справ. №

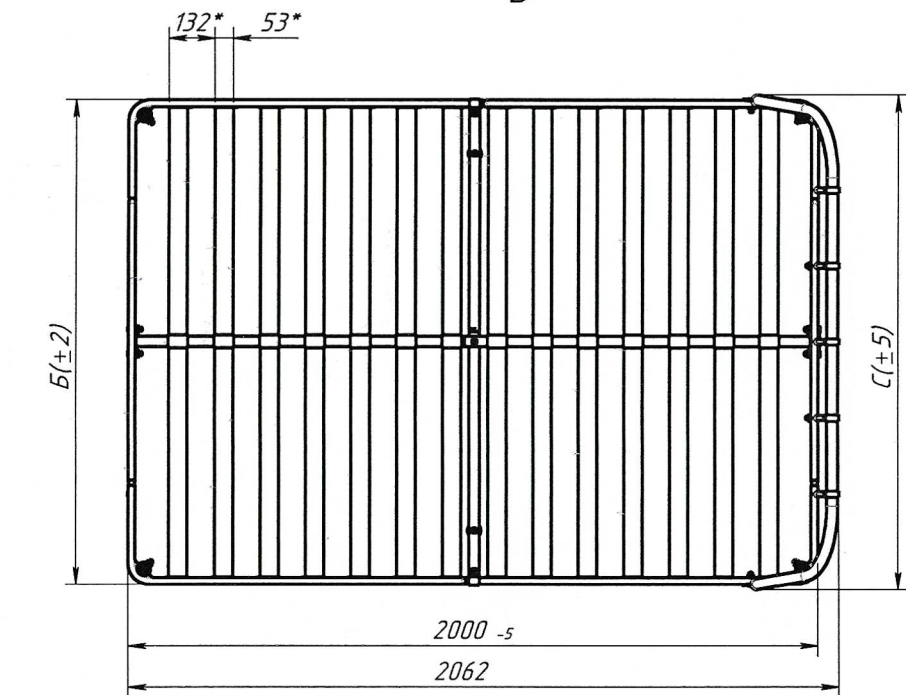
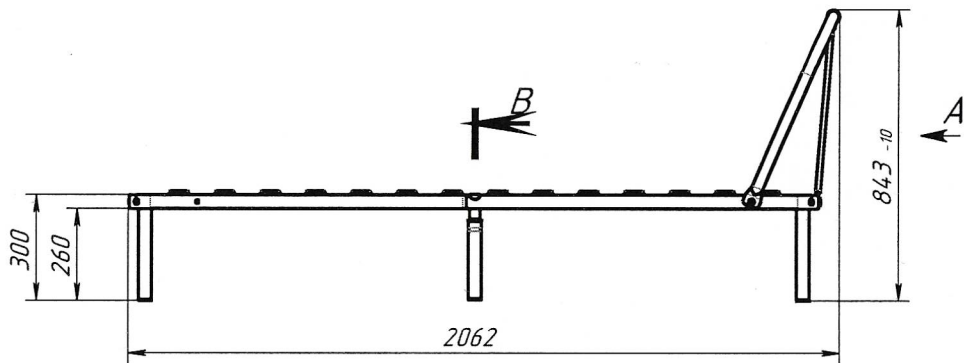
Подпись и дата

Инв. № дубл.

Взам. инв. №

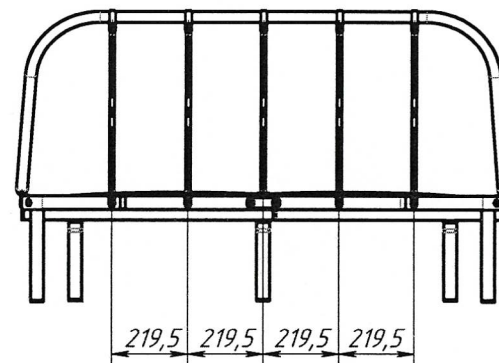
Подпись и дата

Инв. № подл.

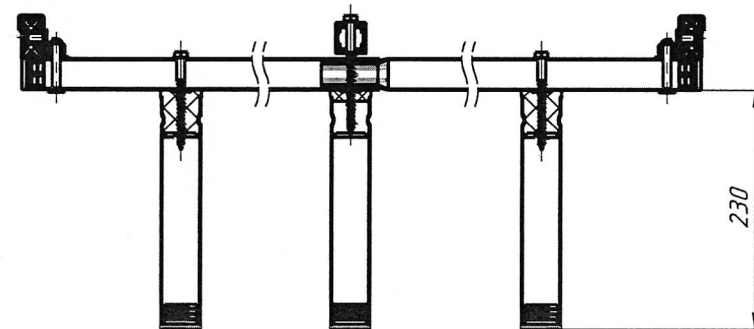


- *Размеры для справок.
- Покрытие - краска порошковая, цвет по согласованию.
- +t3; -t3; ±t3/2.

ВИД А



В - В



Обозначение	арт	Б	С
Мира 02.140.X	200818	1400	1430
Мира 02.160.X	200819	1600	1630

X - цвет по RAL

см. табл.

Изм.	Лист	№ докум.	Подп.	Дата	Кровать разборная металлическая		
					Лит.	Масса	Масштаб
Разраб.		Яговкин		02.03.2023			1:15
Проб.							
Т. контр.					Лист 1	Листов 1	
Нач. КБ					ООО «Квадрат» www.kvadrat-kirov.ru		
Н. контр.							
Утв.							