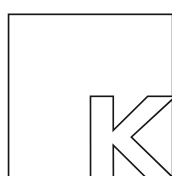


инструкция  
по сборке и эксплуатации

кровать металлическая

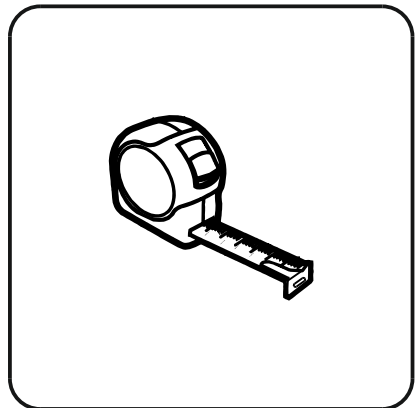
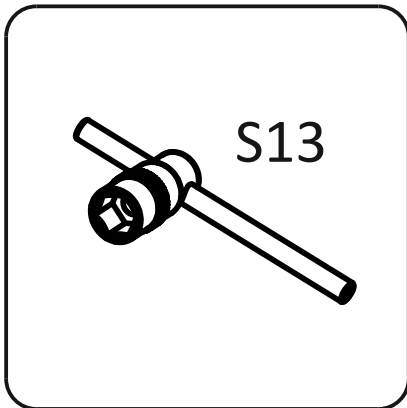
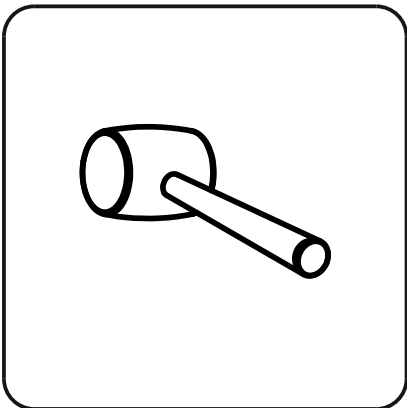
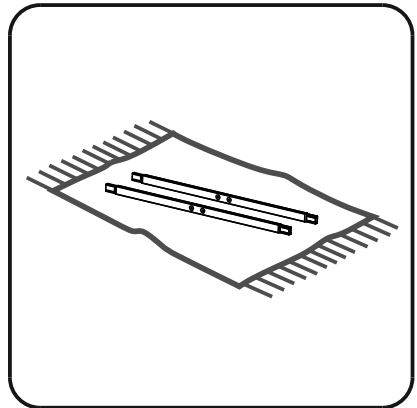
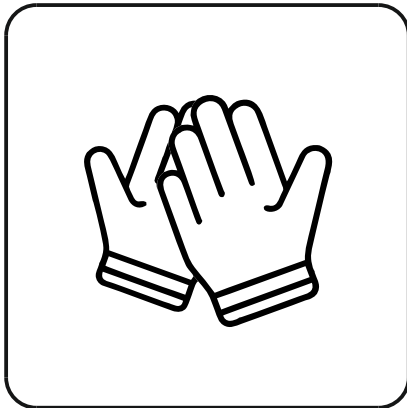
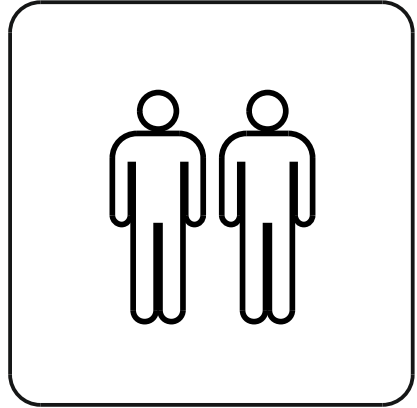
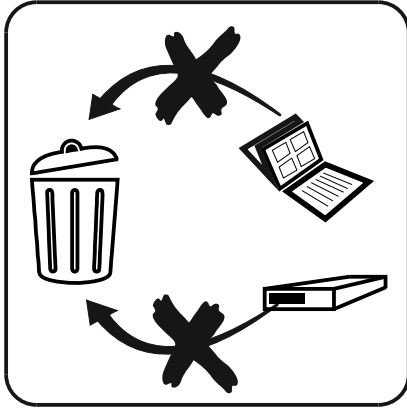
# Мира 02

120x200 см



КВАДРАТ

[www.kvadrat-kirov.ru](http://www.kvadrat-kirov.ru)



### Инструкция по сборке кровати

1. Проверьте внешний вид и целостность деталей в упаковке.
2. Проверьте комплектацию элементов кровати по перечню данной инструкции. При обнаружении недокомплекта или поломки элементов обратитесь в магазин.
3. Перед сборкой кровати все её металлические элементы следует протереть.
4. Сборку изделия производят при температуре не ниже 10°С, с предварительной выдержкой в помещении (в холодное время года) не менее 6 часов.
5. Соблюдайте порядок сборки приводимый в данной инструкции.
6. Сборка должна осуществляться на ровной горизонтальной поверхности.
7. Винты и болты в местах крепления элементов затягивайте с использованием ключей.

### Инструкция по эксплуатации кровати

1. Кровать следует использовать в соответствии с её функциональным назначением: для сна и отдыха.
2. Максимальная распределенная статическая нагрузка на 1 спальное место - 100 кг.
3. Не эксплуатируйте кровать с дефектными деталями и не в полной комплектации.
4. Кровать должна эксплуатироваться при температуре не ниже 10°С, на ровной устойчивой поверхности.
5. В процессе эксплуатации изделия, по мере необходимости, следует периодически подтягивать крепежные винты, гайки и производить смазку узлов соединения элементов и узлов вращения изделия.
6. Перемещайте кровать на опорах полностью подняв от пола за раму, не допускайте перекоса опор.
7. Важно правильно подобрать матрас для данного вида кровати с основанием из латифлексов. Не эксплуатируйте кровать с ватным матрасом.
8. Не перемещайте матрас по кровати без его подъема.



**Не подвергайте кровать перегрузкам, не вставайте на неё ногами и не прыгайте на ней.**

### Порядок предъявления претензий по изделию

Претензии по качеству принимаются в течение гарантийного срока по адресу, где был приобретен товар с приложением товарного чека и упаковочных этикеток и ярлыков.

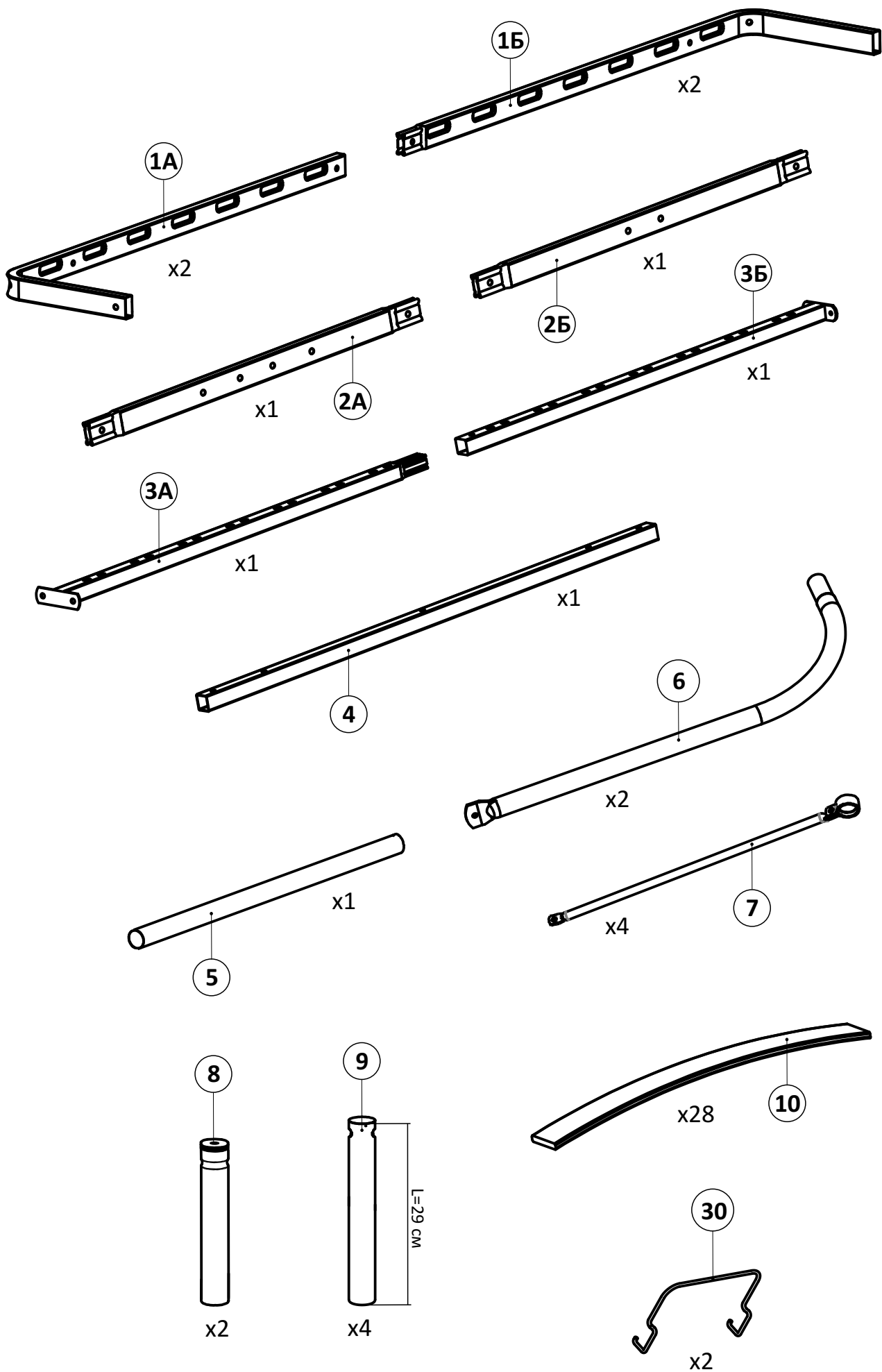
По дефектам случившимся в следствие не соблюдения правил сборки и эксплуатации изделия претензии не принимаются.

### К сведению покупателя

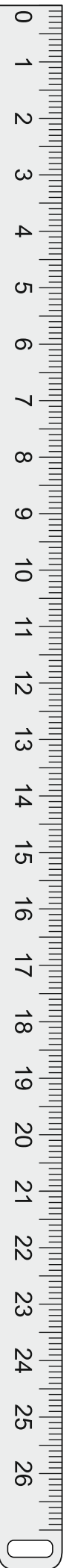
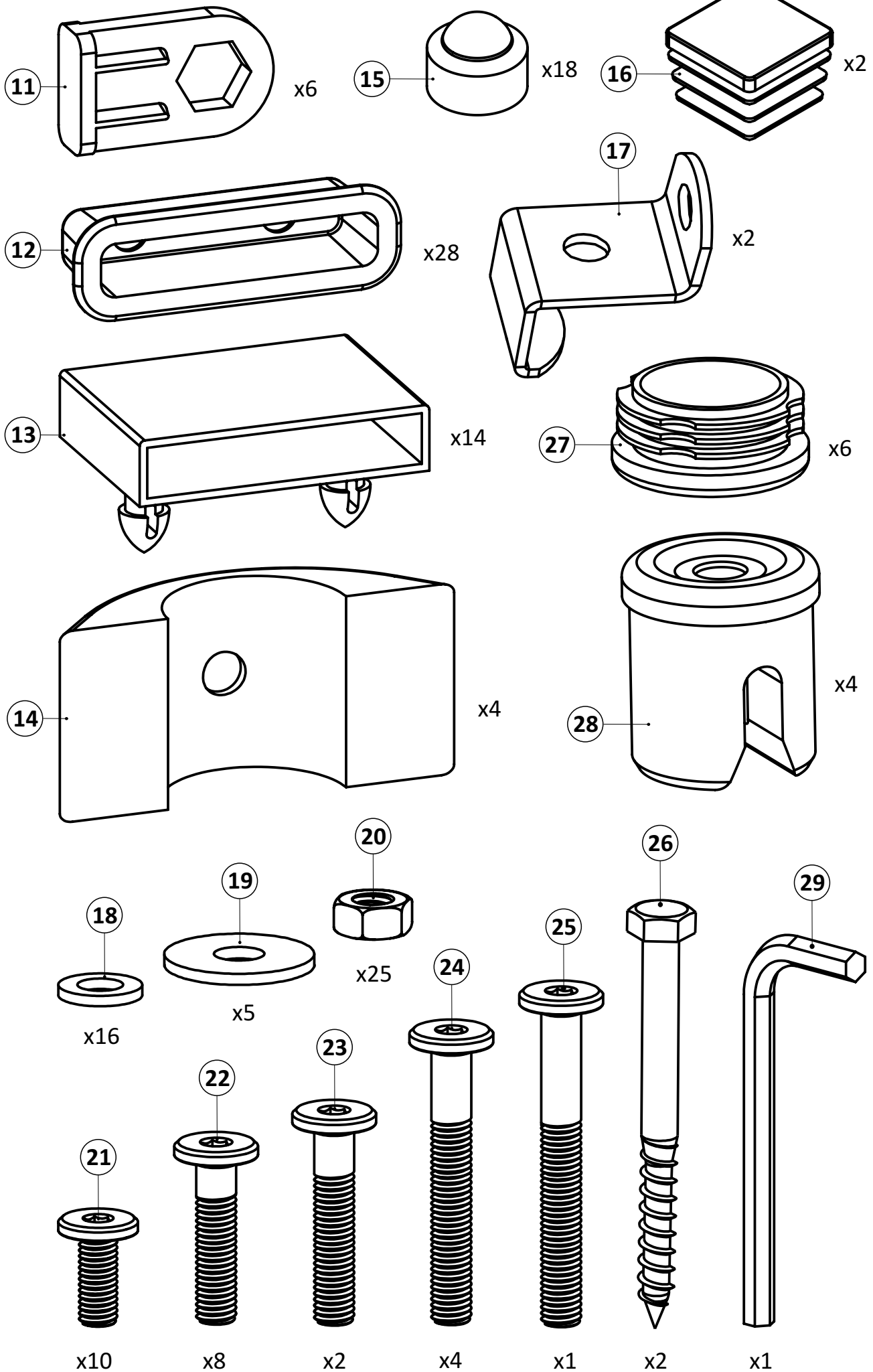
Гарантия на изделие при соблюдени правил сборки и эксплуатации - 1 год.

Срок службы - 5 лет.

Производитель оставляет за собой право вносить изменения в конструкцию изделия не ухудшающие его качество.



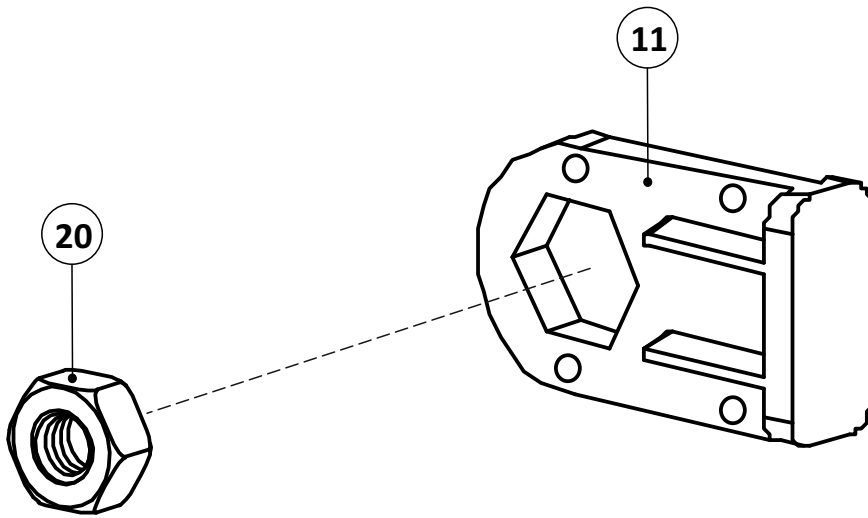
Мира 02 (1,2)



- ①А полубоковина 40x20\_035211.\* - (x2)
- ①Б полубоковина 40x20\_035212.\* - (x2)
- ②А вставка 1.2 40x20\_036054.\* - (x1)
- ②Б вставка 1.2 40x20\_036023.\* - (x1)
- ③А полуперекладина центральная 30x30\_300155.\* - (x1)
- ③Б полуперекладина центральная 30x30\_300156.\* - (x1)
- ④ траверса 1.2 30x30\_031044.\* - (x1)
- ⑤ трубка изголовья 1.2 32\_037103.\* - (x1)
- ⑥ дуга изголовья 32\_037102.\* - (x2)
- ⑦ спица изголовья 14\_037101.\* - (x4)
- ⑧ опора ОП.230x38\_231230.\* - (x2)
- ⑨ опора ОУ.290x38\_038029.\* - (x4)
- ⑩ латофлекс 590x53x8\_004515 - (x28)
- ⑪ соединитель пластик.\_050027 - (x6)
- ⑫ латодержатель пластик. врезной 53 мм\_003506.\* - (x28)
- ⑬ латодержатель пластик. центр. накладной 53 мм\_003505.\* - (x14)
- ⑭ вкладыш пластик. угловой\_050050.\* - (x4)
- ⑮ колпачок пластик S13\_003326.\* - (x18)
- ⑯ заглушка пластик. 30x30\_003000.\* - (x2)
- ⑰ кронштейн траверсы\_025567.\* - (x2)
- ⑱ шайба 8 цинк (DIN 125)\_000005 - (x16)
- ⑲ шайба 8 увеличенная (DIN 9021)\_000006 - (x5)
- ⑳ гайка ш/г М8 цинк (DIN 934)\_001002 - (x25)
- ㉑ винт меб. с в/ш 8x16 цинк\_002062 - (x10)
- ㉒ винт меб. с в/ш 8x30 цинк\_002065 - (x8)
- ㉓ винт меб. с в/ш 8x40 цинк\_002067 - (x2)
- ㉔ винт меб. с в/ш 8x60 цинк\_002071 - (x4)
- ㉕ винт меб. с в/ш 8x70 цинк\_00207 - (x1)
- ㉖ шуруп ш/г 8x90 цинк (DIN 571)\_007190 - (x2)
- ㉗ подпятник пластик. д.38\_003238.\* - (x6)
- ㉘ пробка сквозная пластик. д.38\_050039.\* - (x4)
- ㉙ ключ ш/г 5 цинк\_009005 - (x1)
- ㉚ матрасодержатель цинк 40x20\_060030 - (x2)

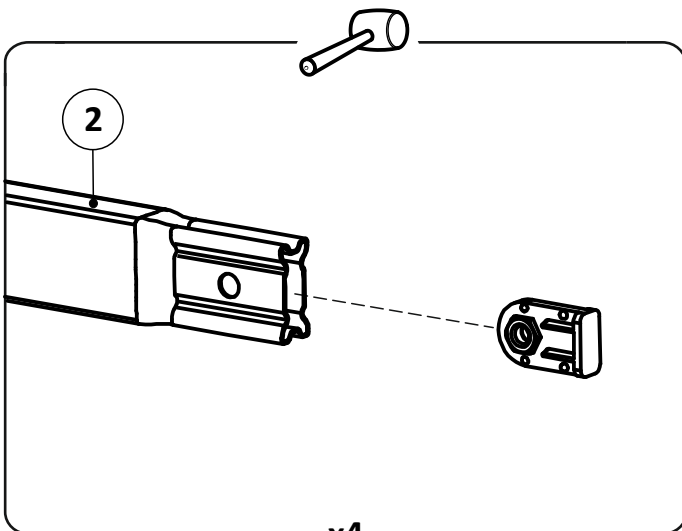
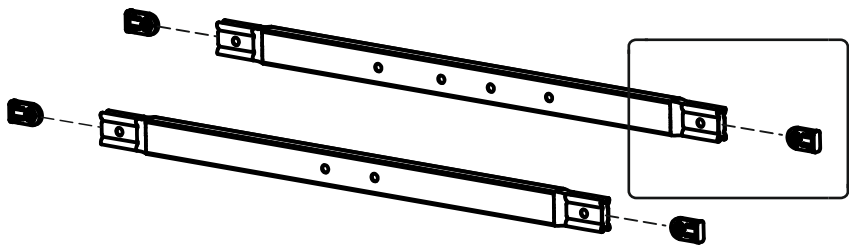
где: \*-цвет (RAL)

1



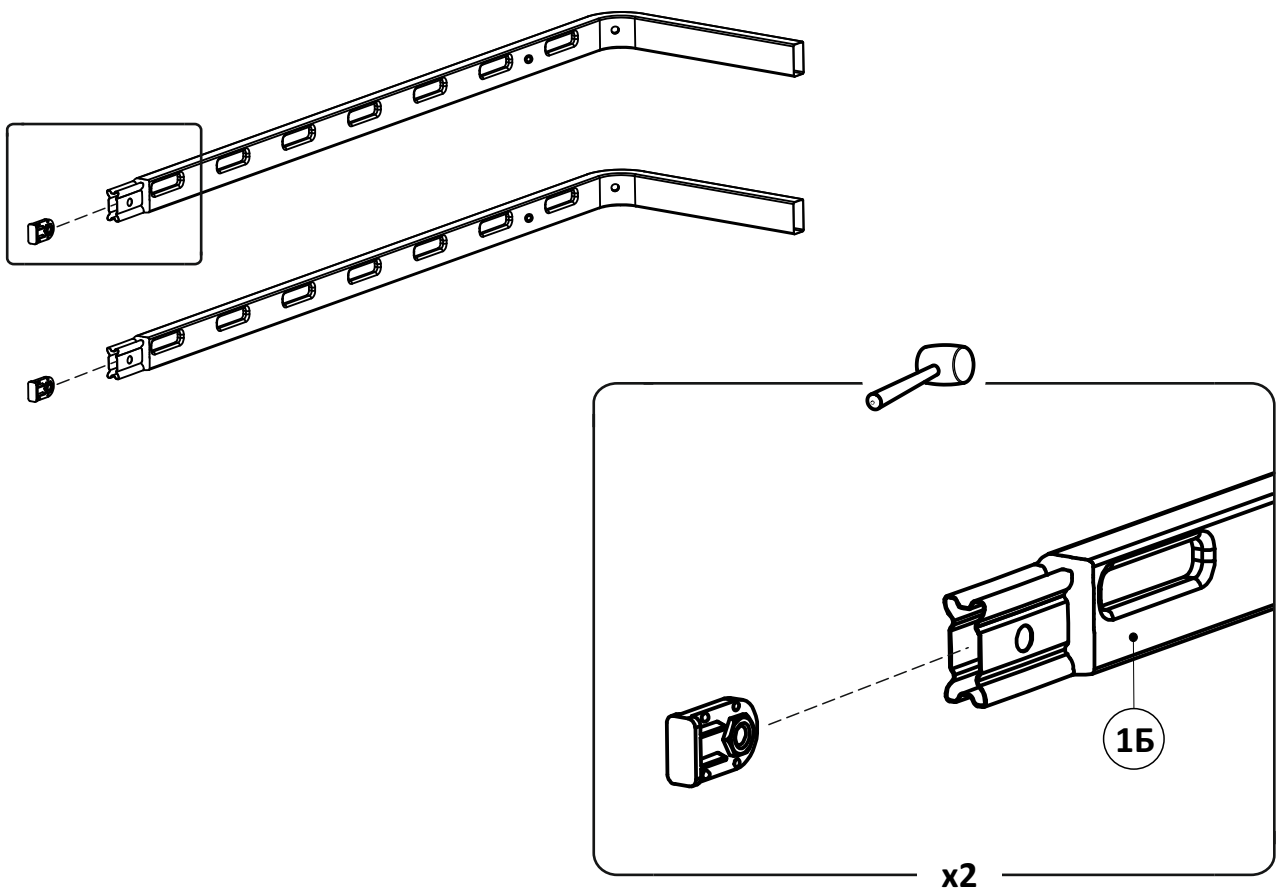
x6

2



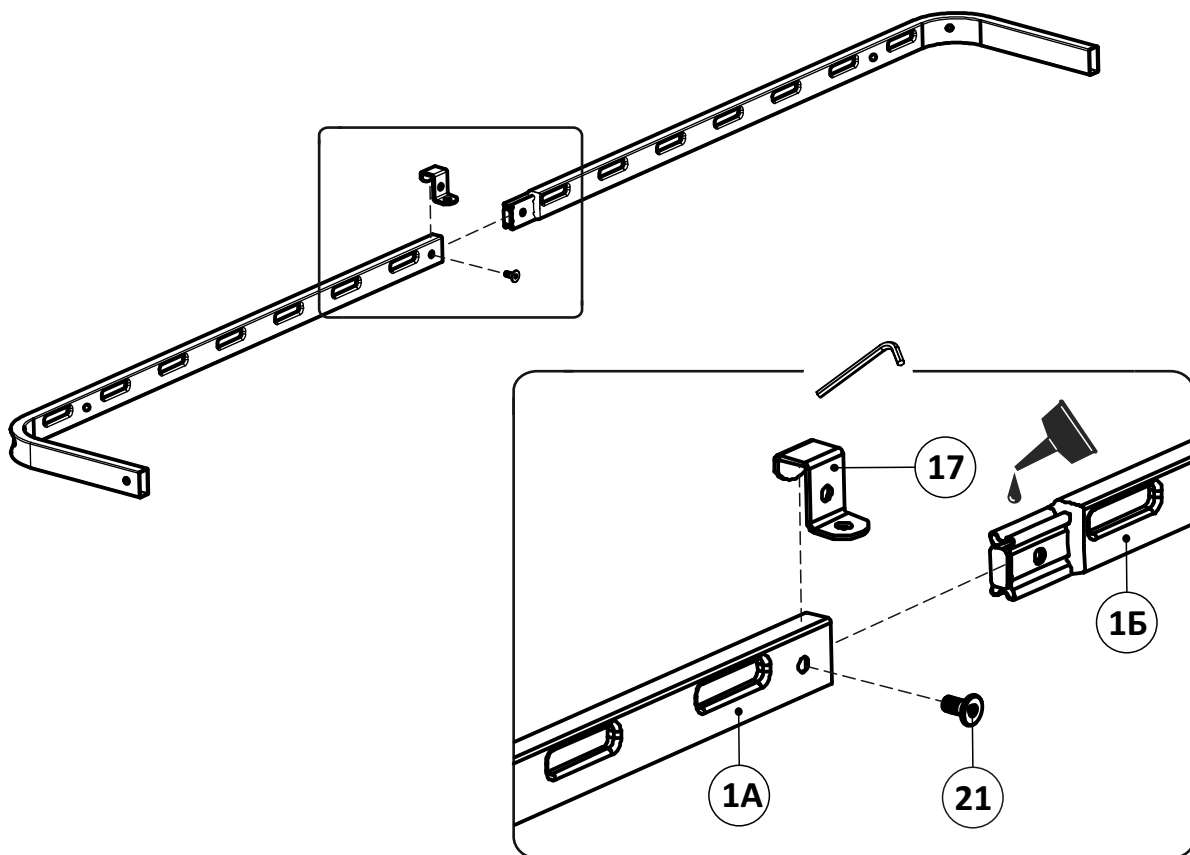
x4

3

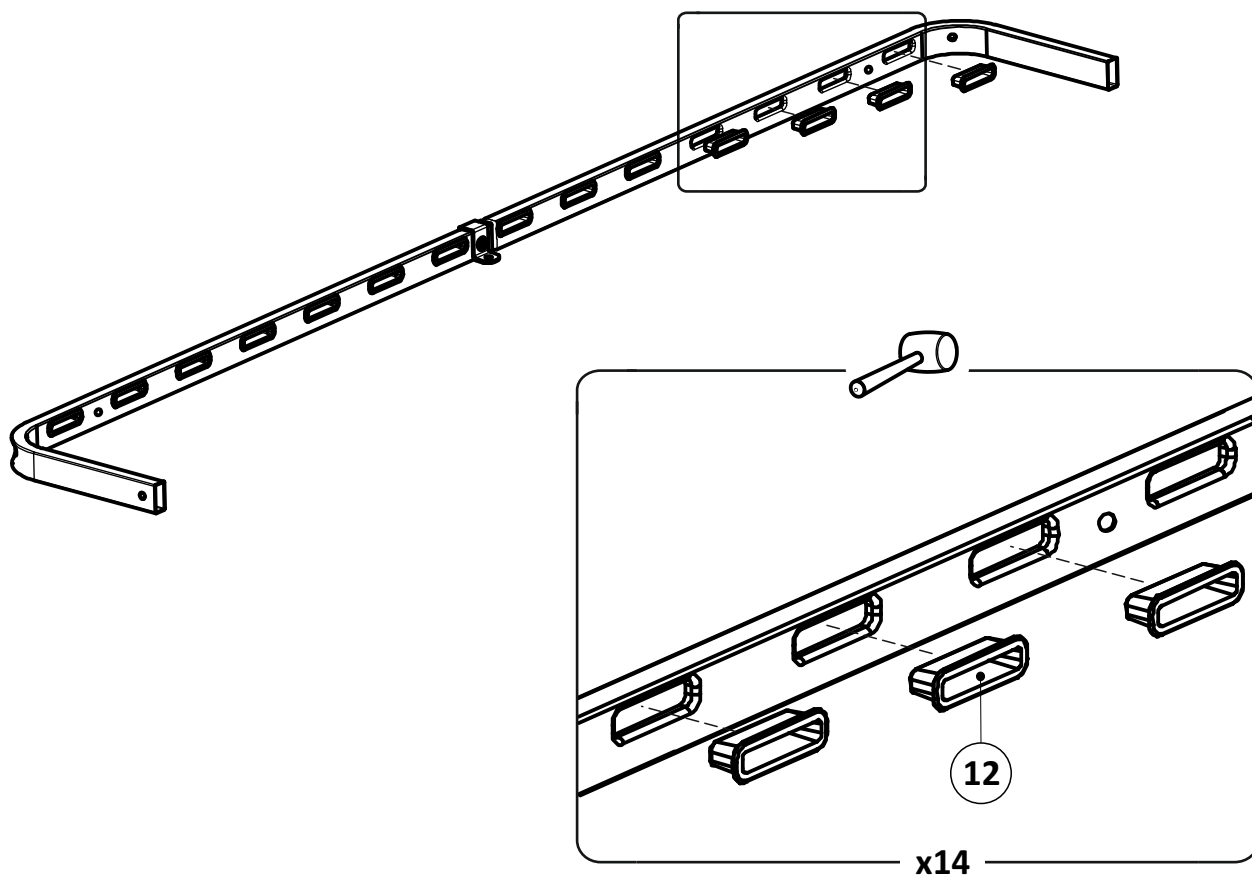




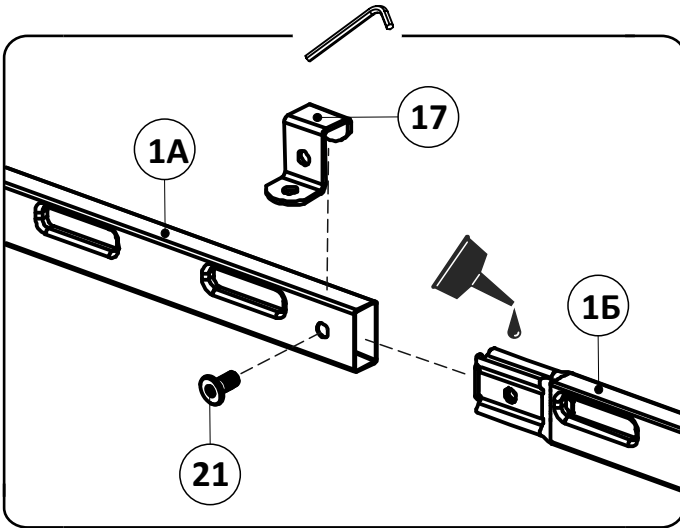
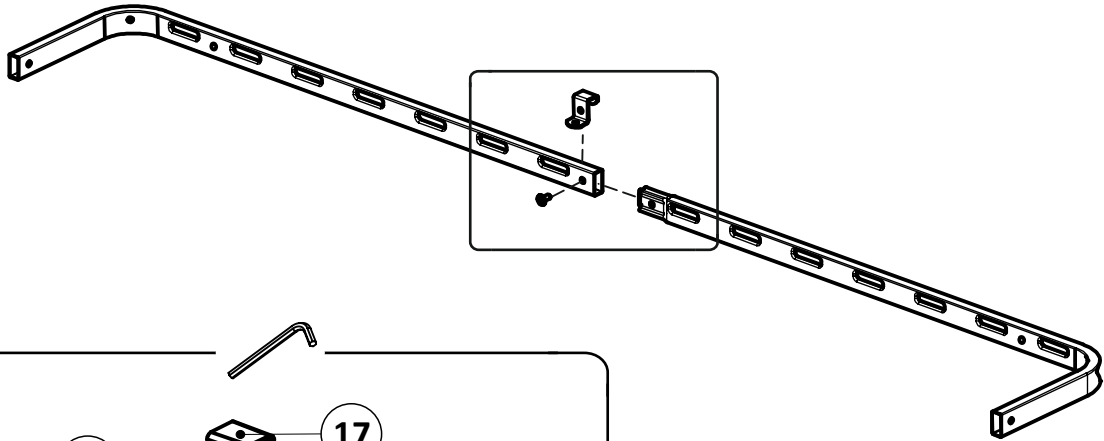
4



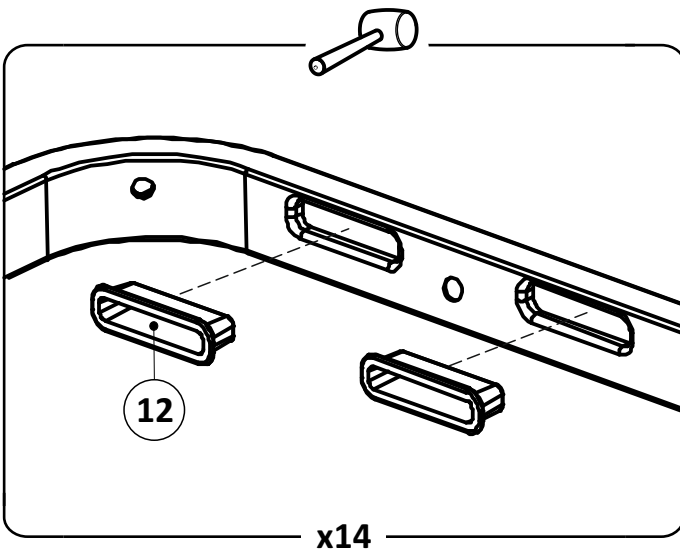
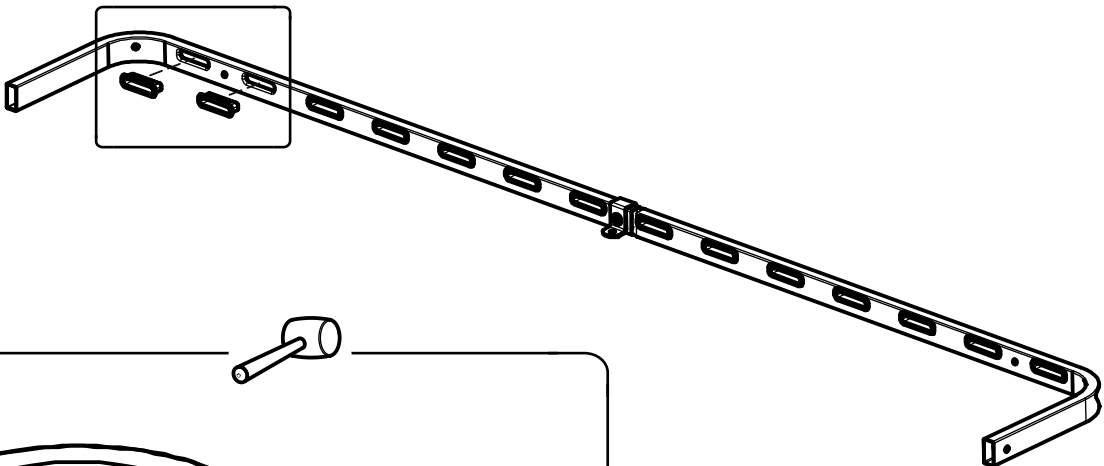
5



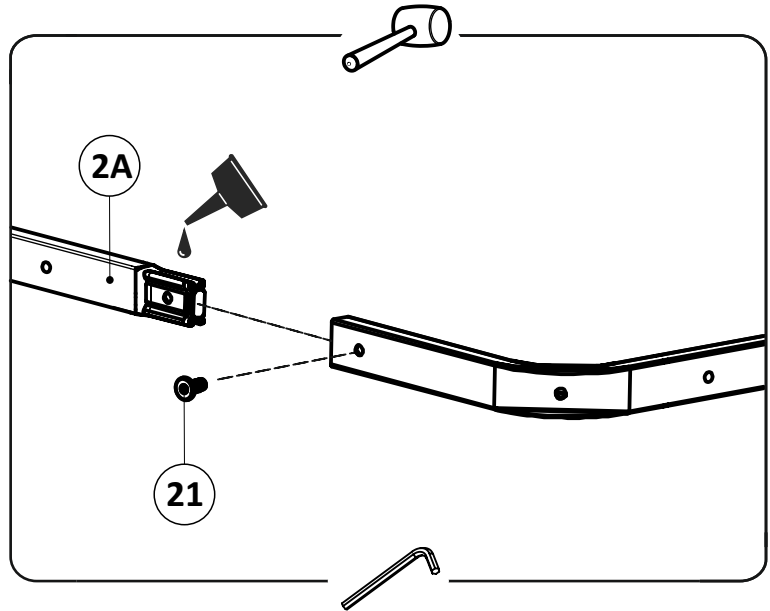
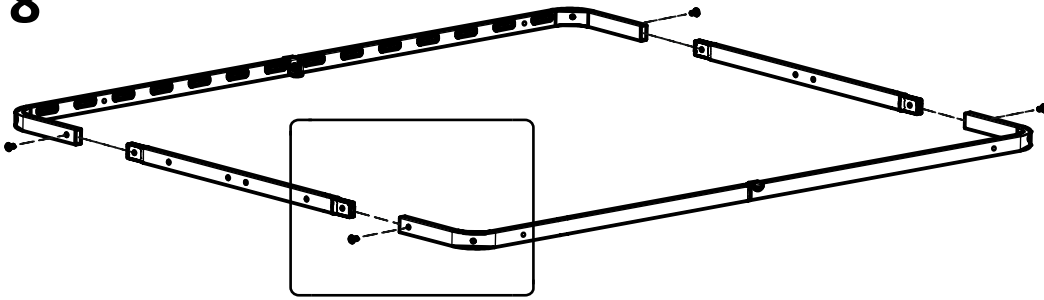
6



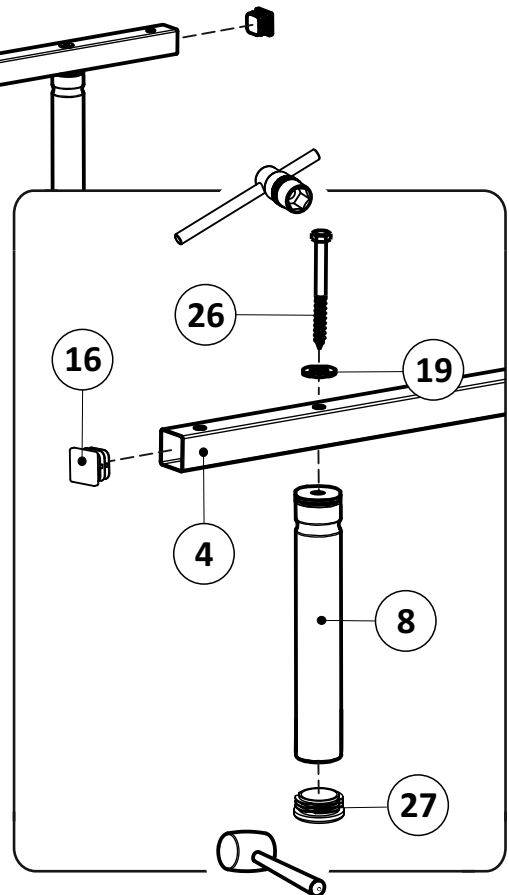
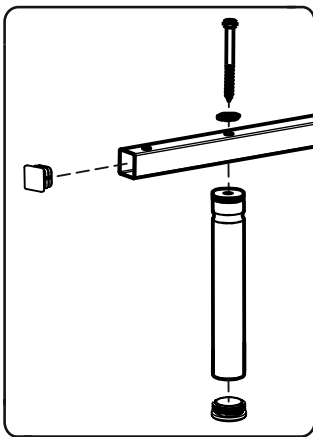
7



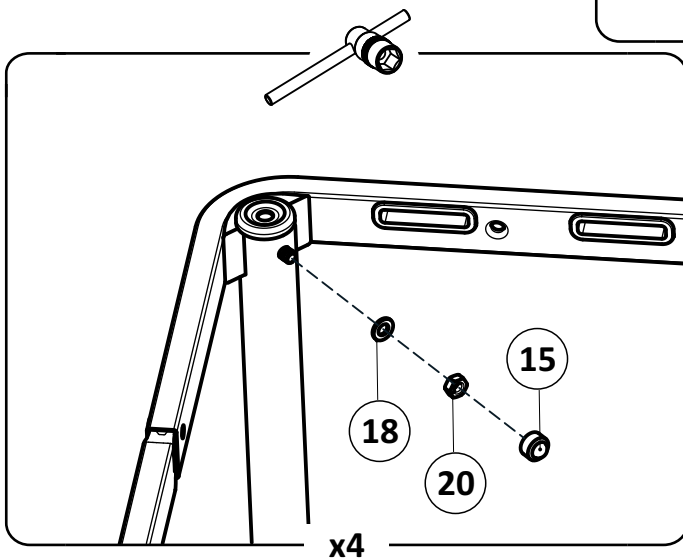
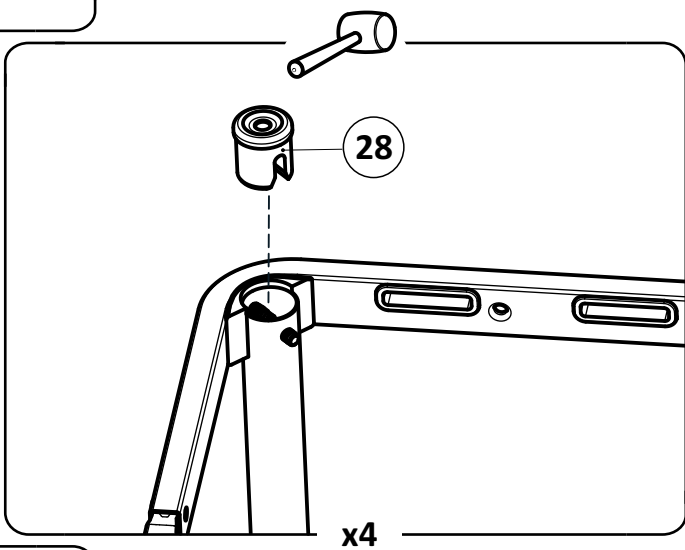
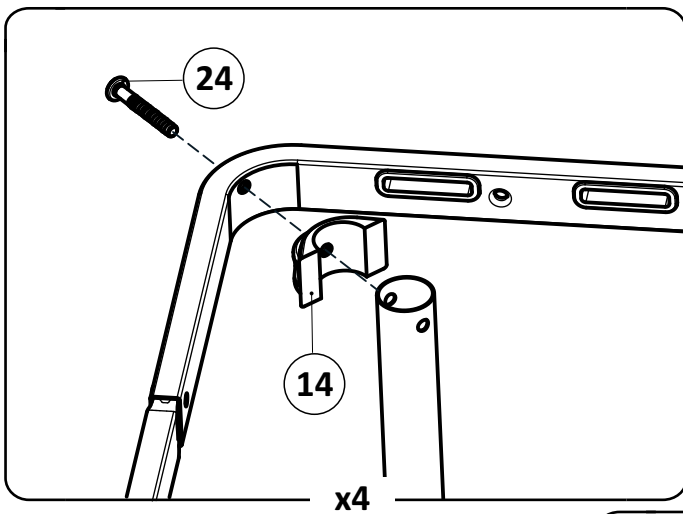
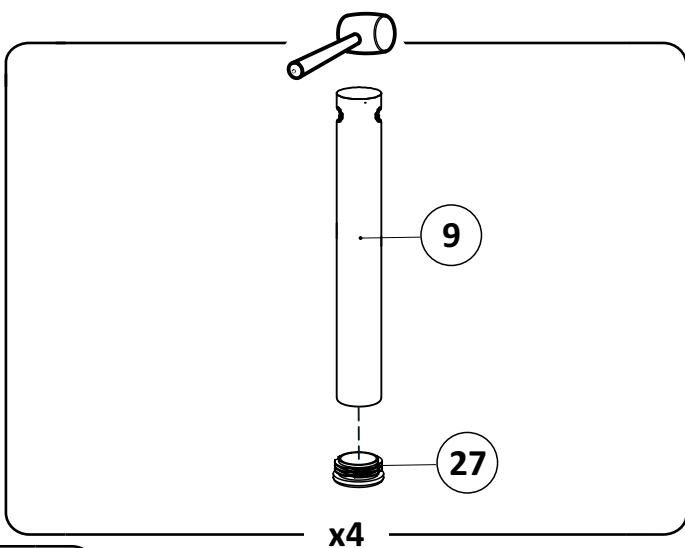
8



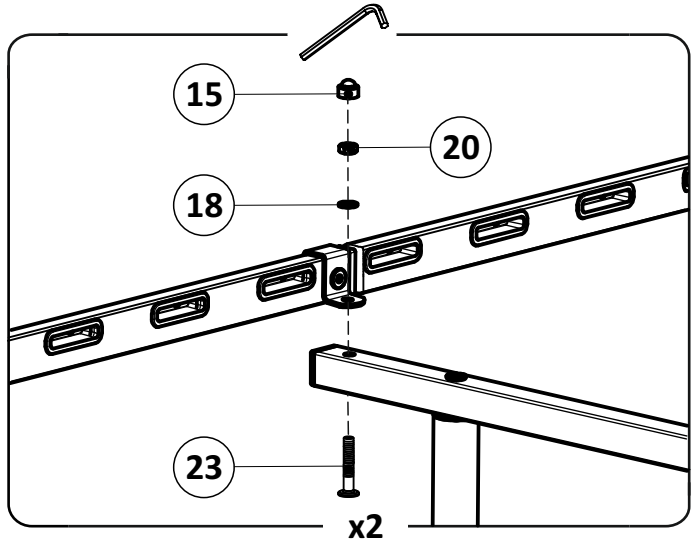
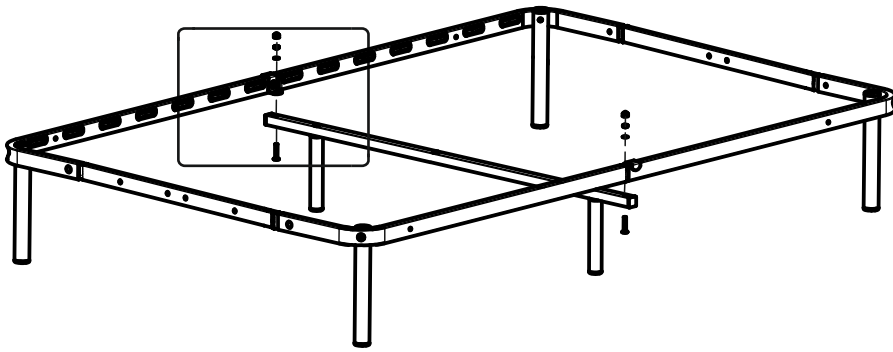
9



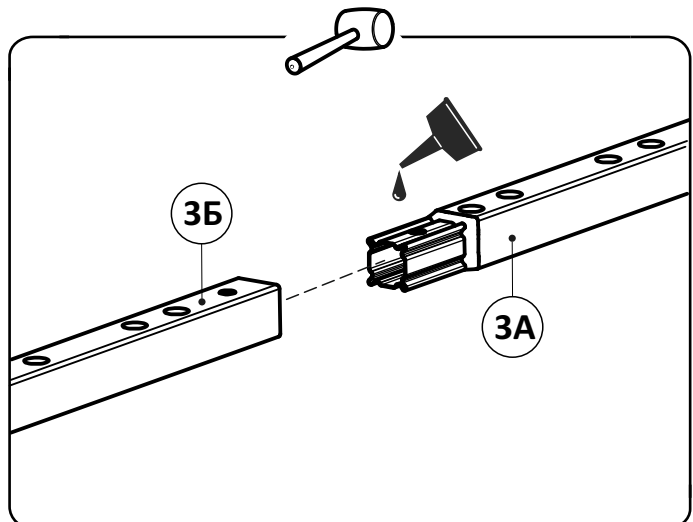
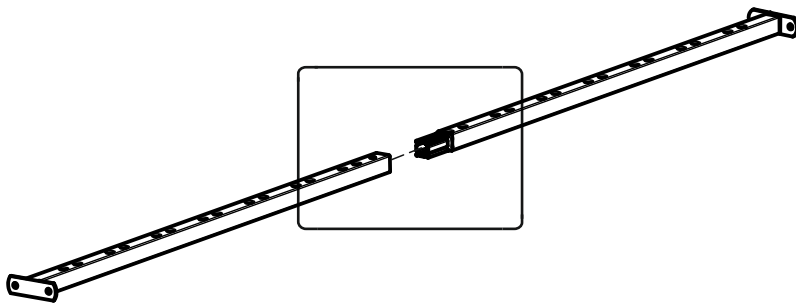
10



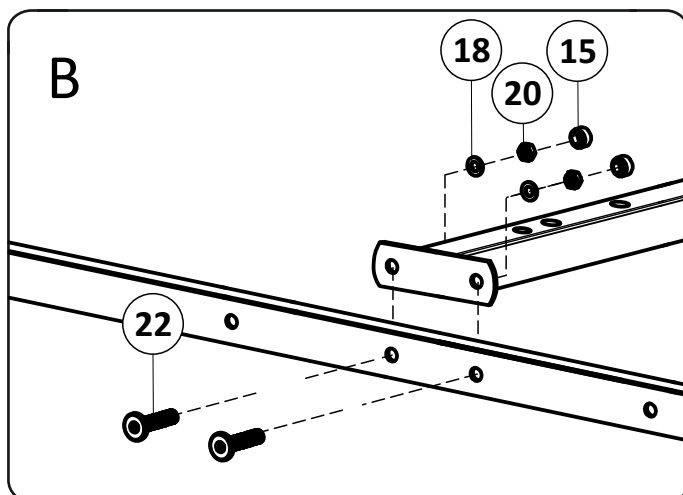
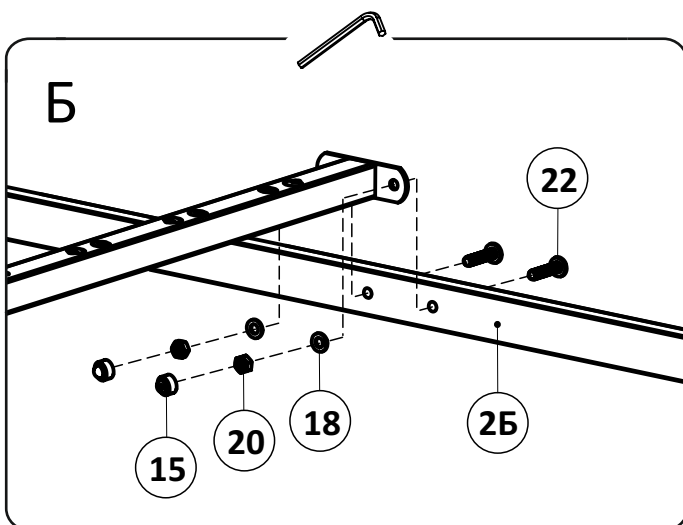
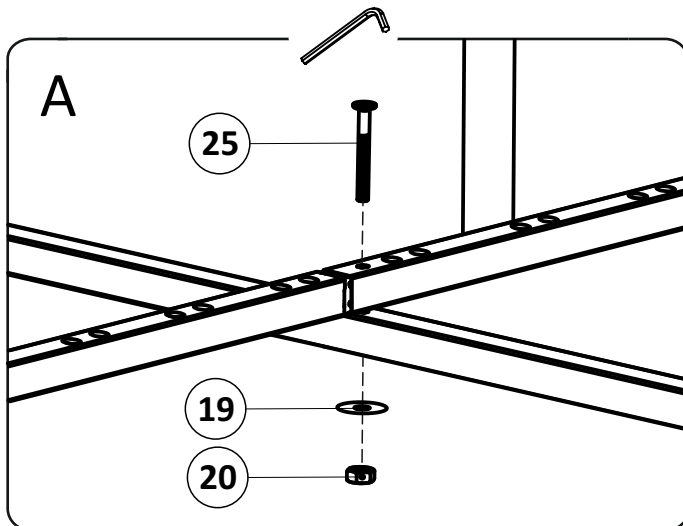
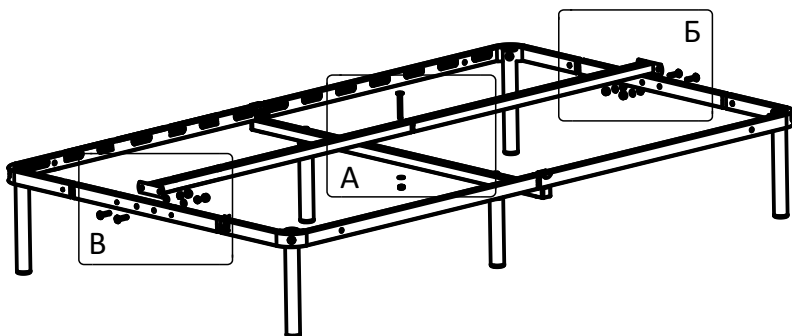
11



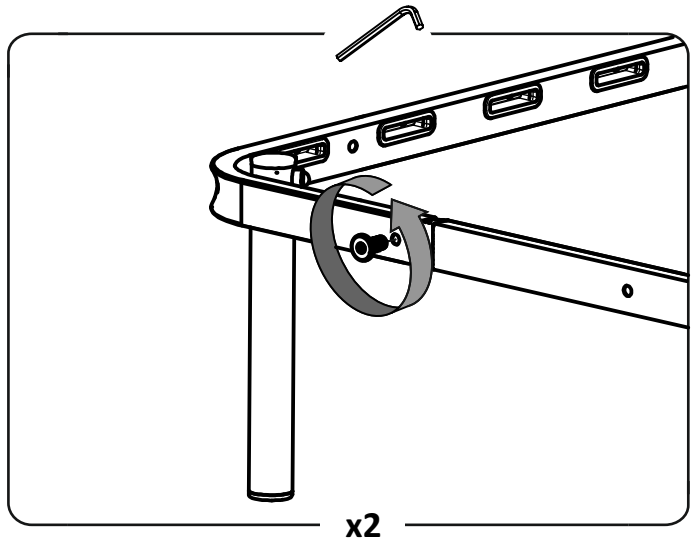
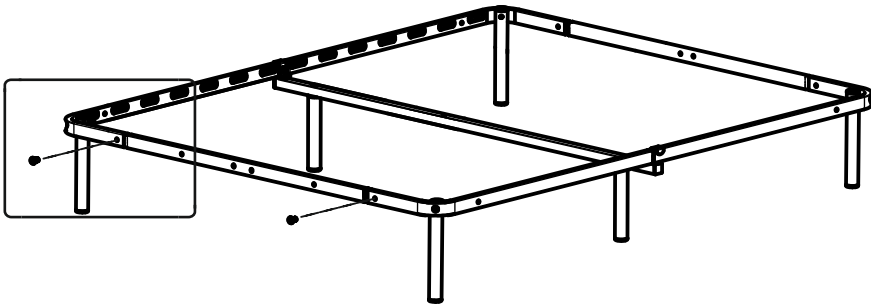
12



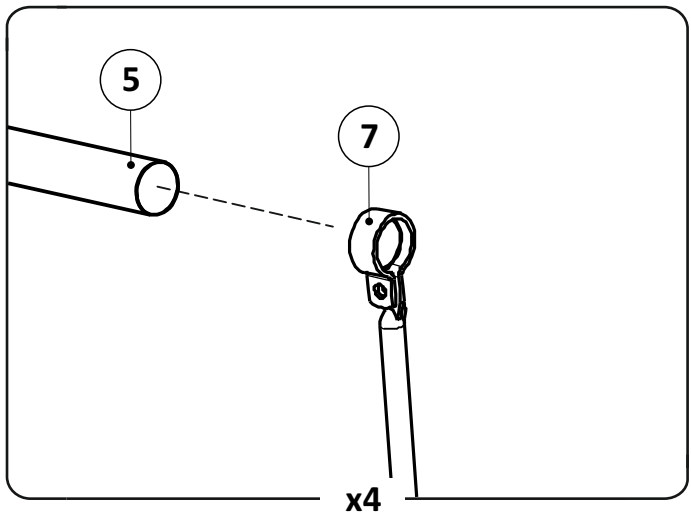
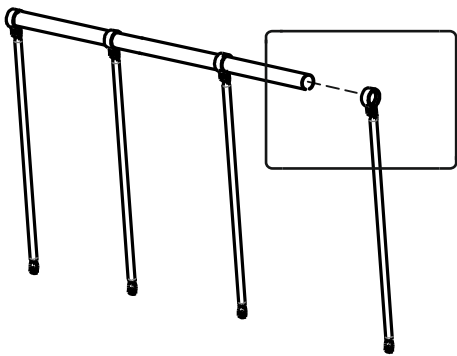
13



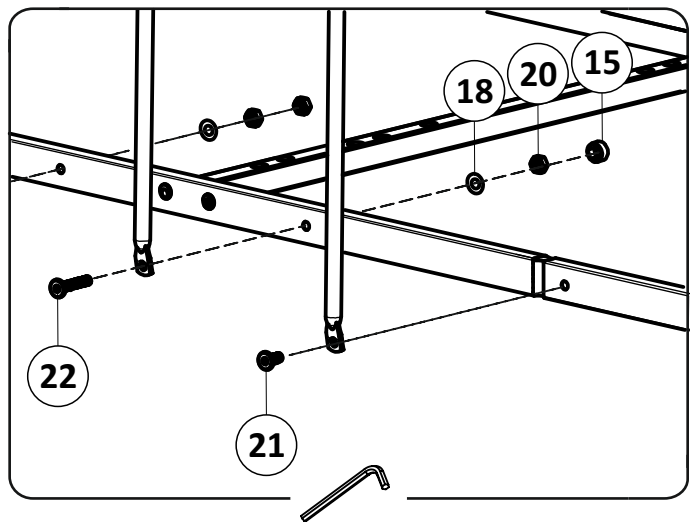
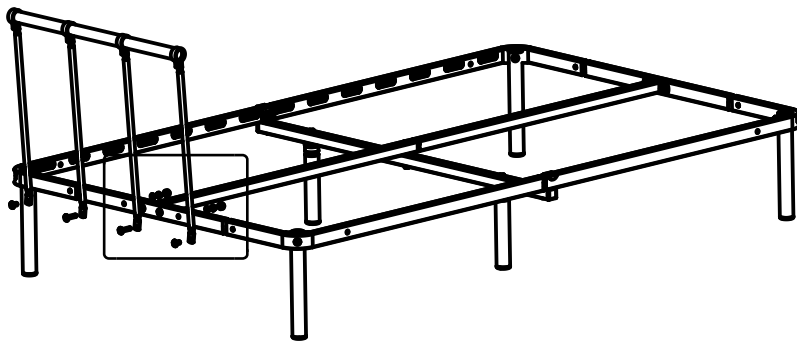
14



15

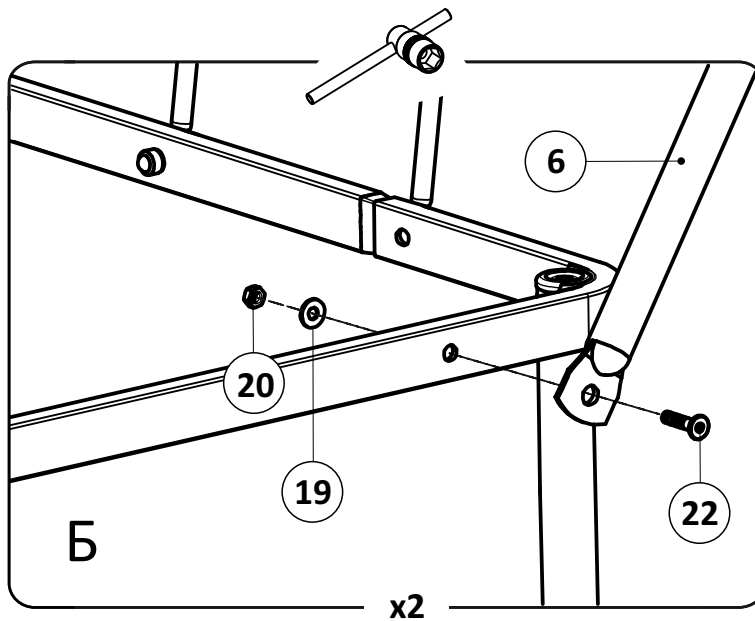
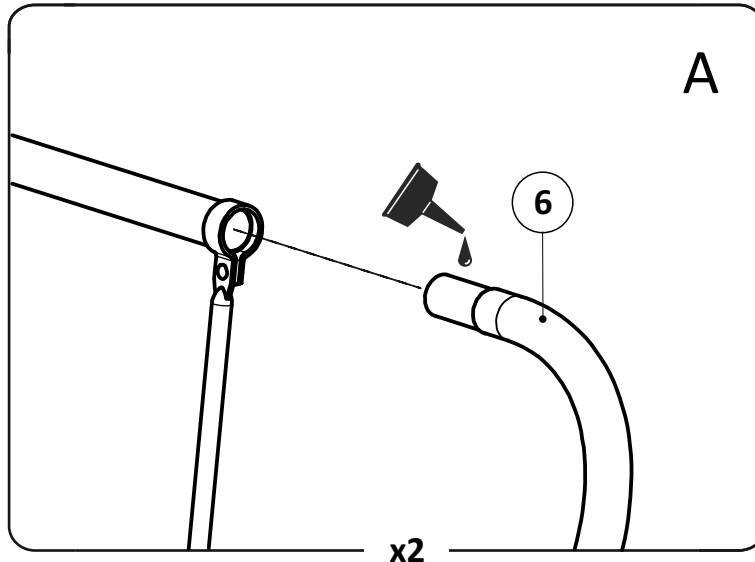
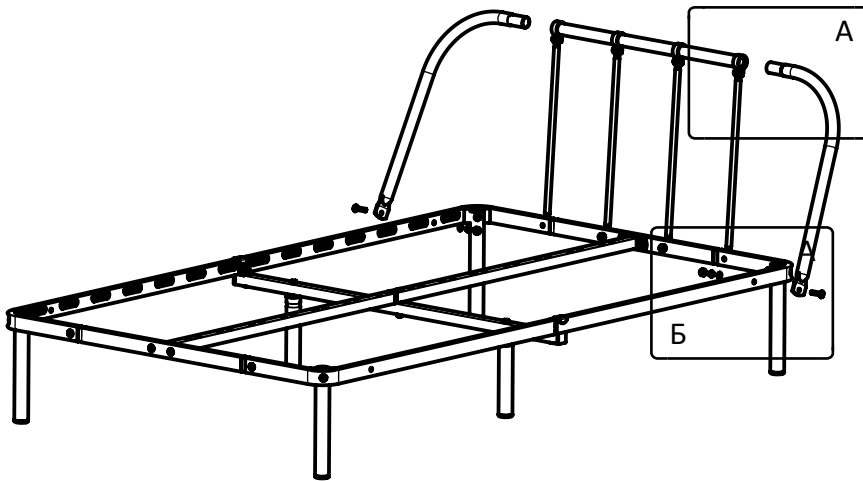


16

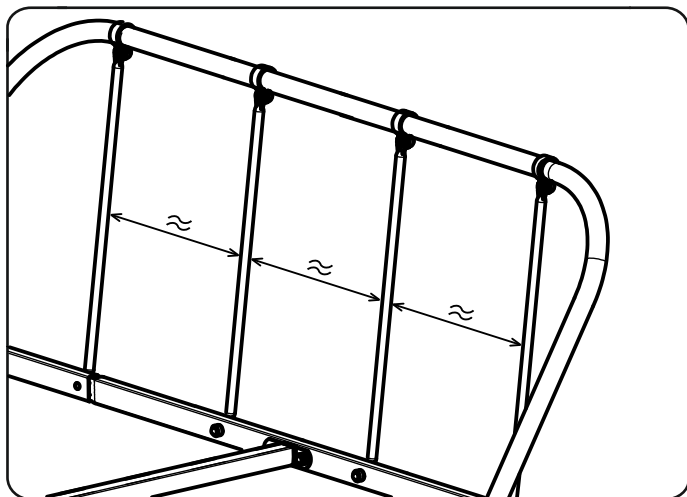
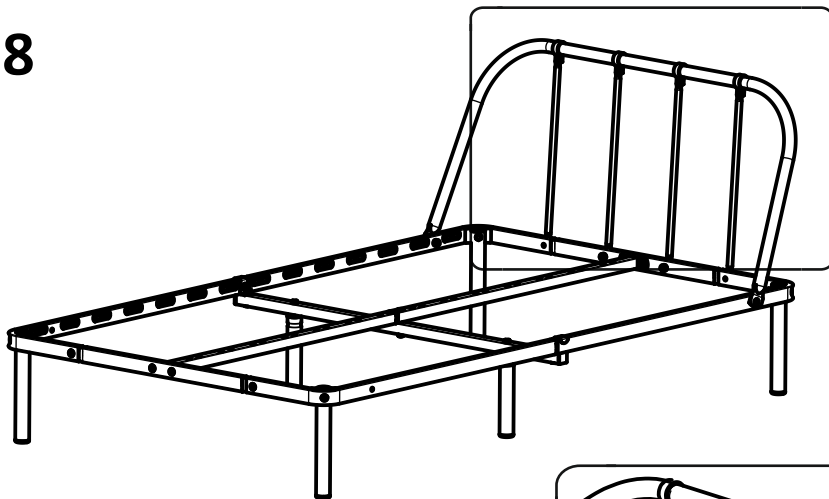




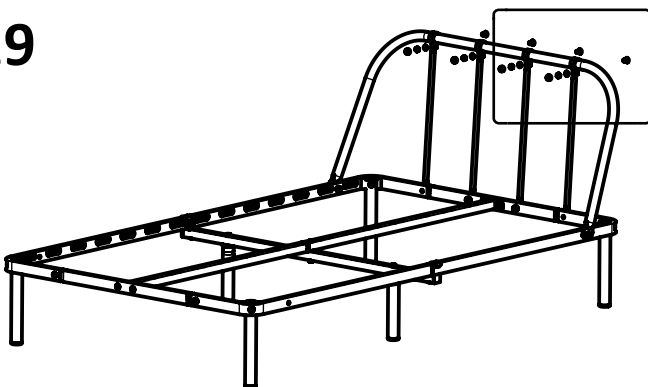
17



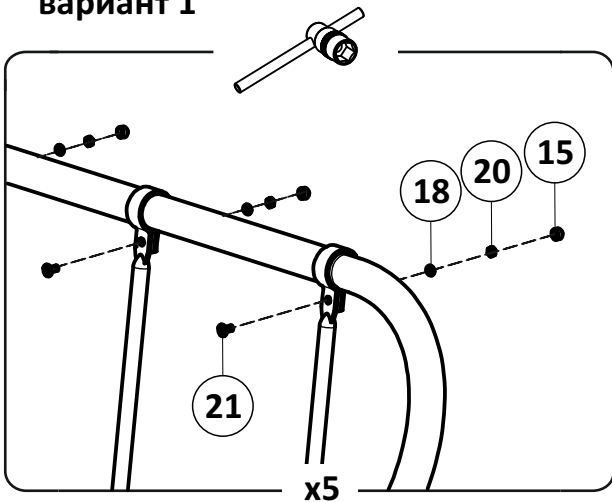
18



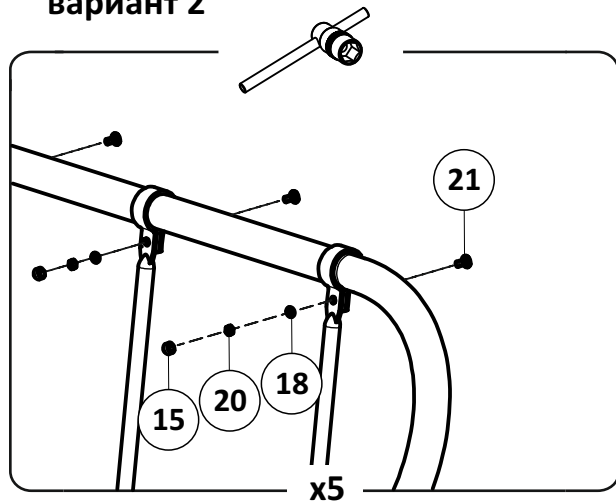
19



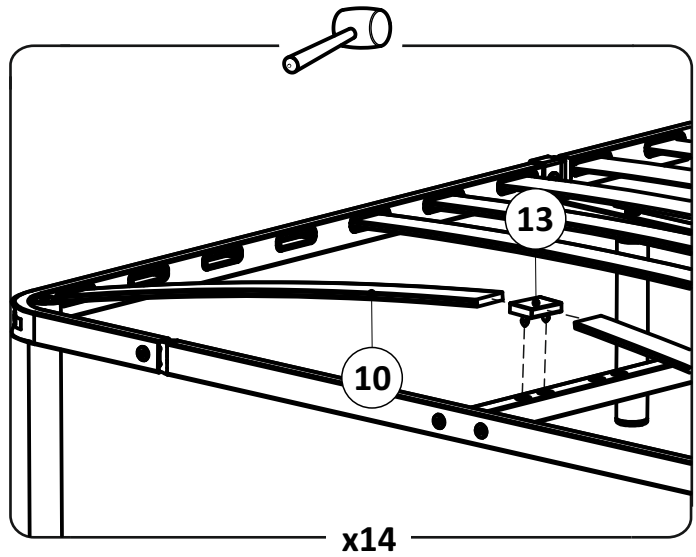
вариант 1



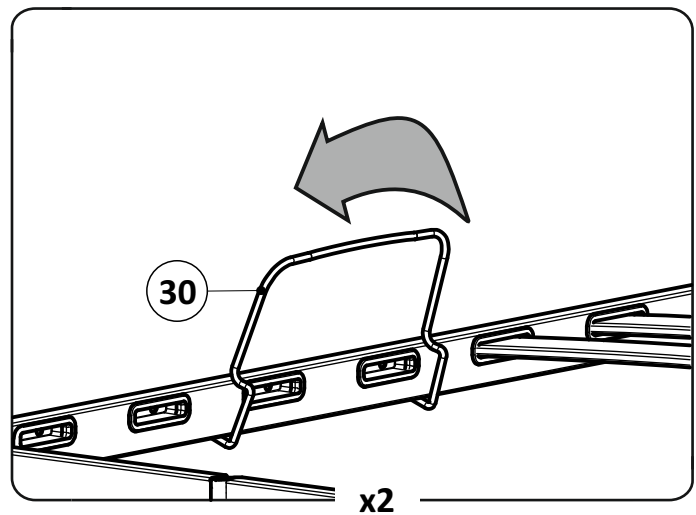
вариант 2

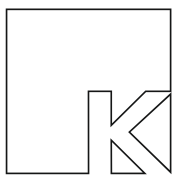
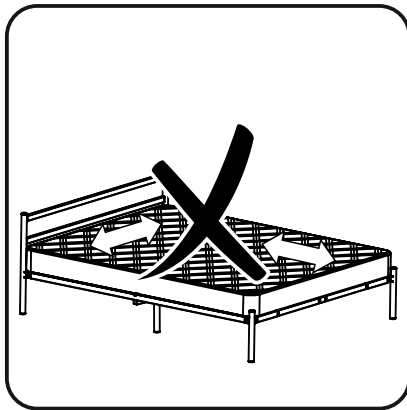
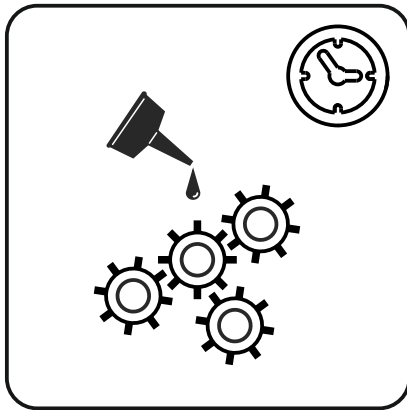
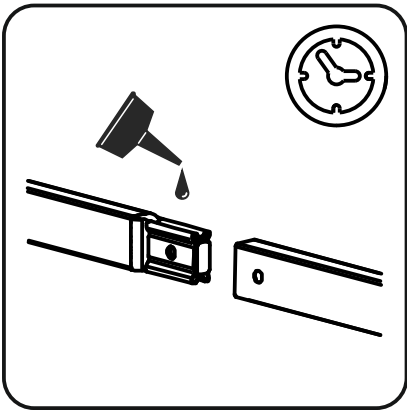
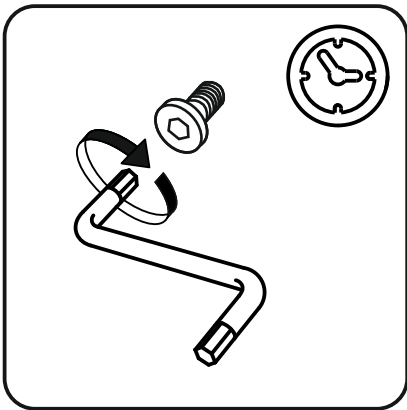
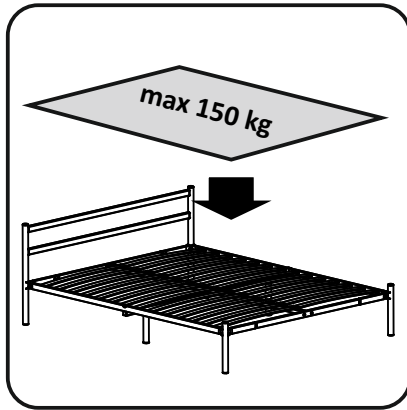
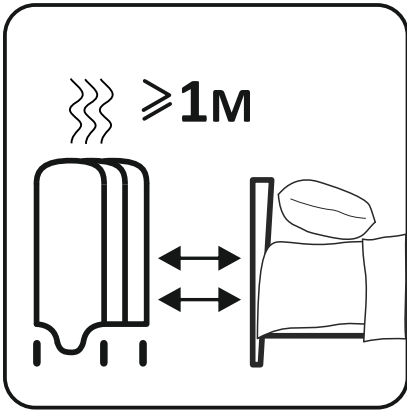
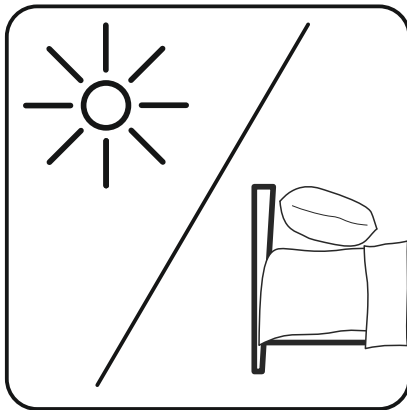
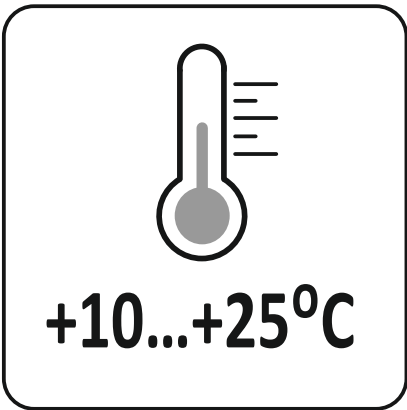
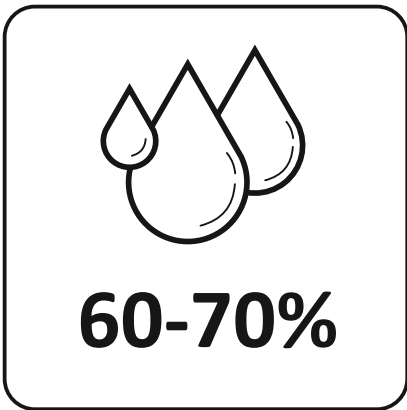


20



21





**КВАДРАТ**

[www.kvadrat-kirov.ru](http://www.kvadrat-kirov.ru)