

Мира 02.090

Перв. примен.

Справ. №

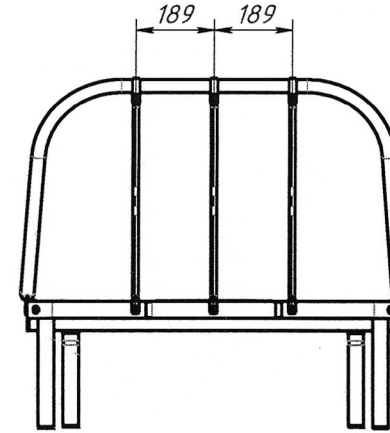
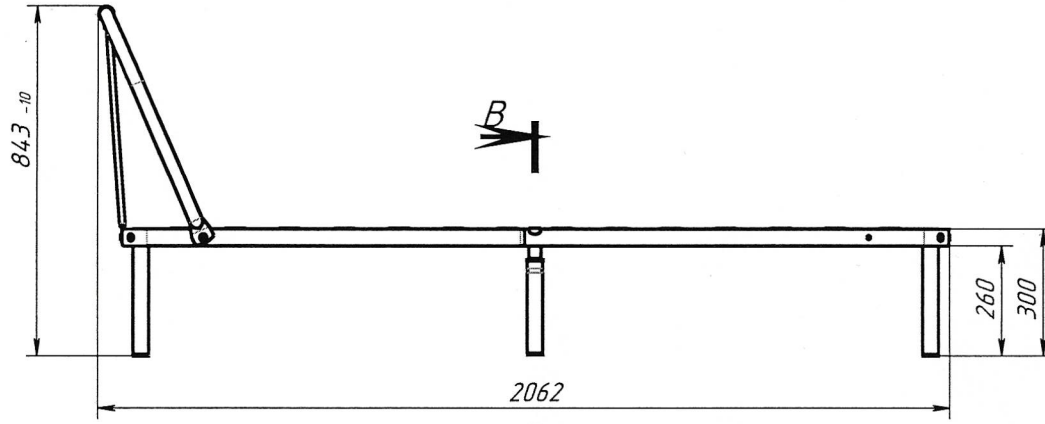
Подпись и дата

Инв. № дудл.

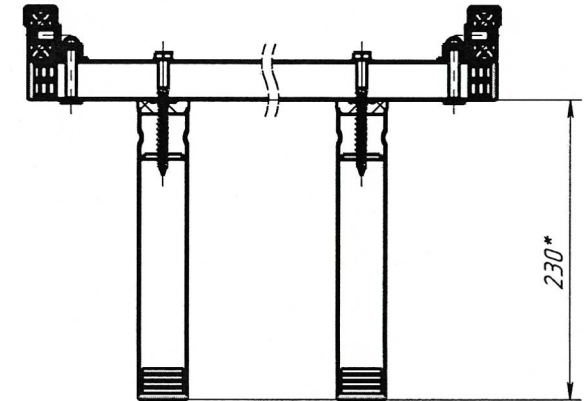
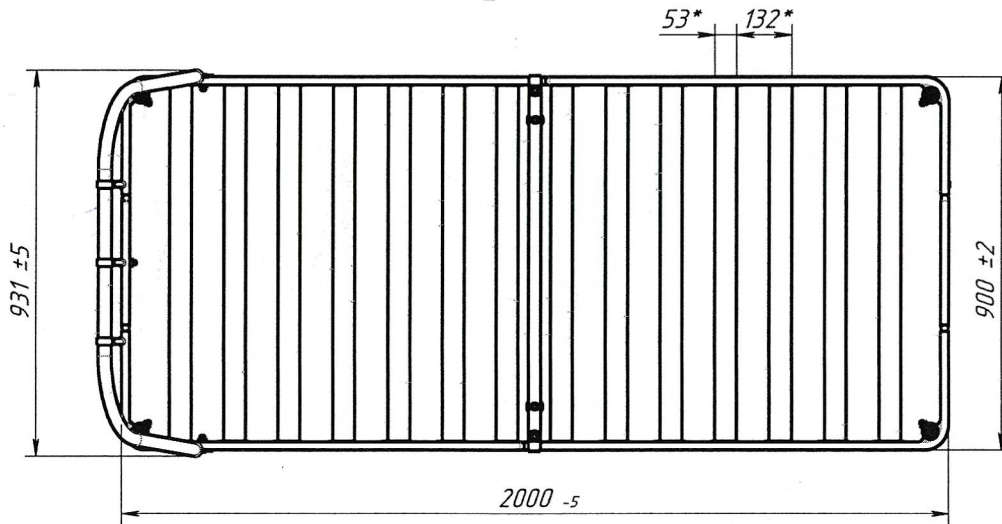
Взам. инв. №

Подпись и дата

Инв. № подл.



B-B (1 : 4)



1. \*Размеры для справок.
2. Покрытие - краска порошковая, цвет по согласованию.
3. +t3; -t3; ±t3/2.

				<b>Мира 02.090</b>							
Изм.	Лист	№ док.	Подп.	Дата	Лит.	Масса	Масштаб				
		Яговкин		02.03.2023			1:12.5				
Кровать разборная металлическая					Лист 1	Листов 1					
										ООО «Квадрат» www.kvadrat-kirov.ru	