

ПАСПОРТ ИЗДЕЛИЯ

инструкции по сборке и эксплуатации

основание кроватное

КРПУ11.100.00.00(6)

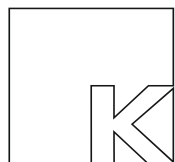
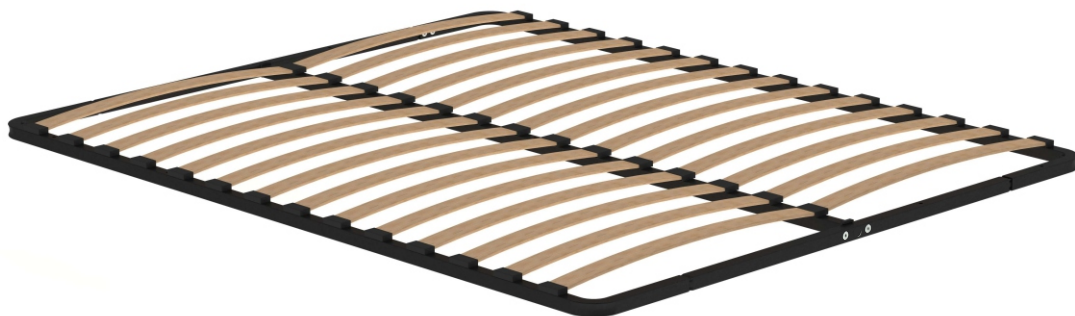
1190x1980 мм

1390x1980 мм

1590x1980 мм

1790x1980 мм

1990x1980 мм



КВАДРАТ

www.kvadrat-kirov.ru

Инструкция по сборке изделия

1. Перед сборкой внимательно изучите данную инструкцию, схемы и порядок сборки изделия. При сборке изделия соблюдайте последовательно все пункты данной инструкции, схемы и порядок сборки.
2. Перед сборкой изделия проверьте комплектацию по перечню деталей в паспорте, их внешний вид и целостность. При обнаружении недокомплекта или поврежденных элементов, а так же при выявлении недостатков во время сборки изделия, прекратите сборку, обратитесь к продавцу изделия.
3. Перед сборкой протрите все металлические элементы изделия сухой тряпкой. Подготовьте указанный в данном паспорте ручной инструмент, необходимый для сборки изделия.
4. Сборку изделия производить вдвоем с соблюдением техники безопасности. Для исключения травм используйте перчатки и исправный инструмент. Рекомендуем для сборки изделия привлекать специалиста.
5. Сборку изделия производить при температуре не ниже 10°C, с предварительной выдержкой в помещении (в холодное время года), не менее 6 часов.
6. Сборка изделия должна осуществляться на ровной горизонтальной поверхности с использованием подложки, для исключения повреждения покрытия поверхности.
7. Сборку изделия производите с использованием инструмента, соответствующего пункту сборки.
8. Сохраняйте упаковку изделия до конца его сборки. В случае возврата упаковку предъявить продавцу вместе с изделием. По окончании сборки снимите с упаковки изделия этикетку изготовителя и сохраните её вместе с паспортом и чеком до окончания гарантийного срока.

Инструкция по эксплуатации изделия

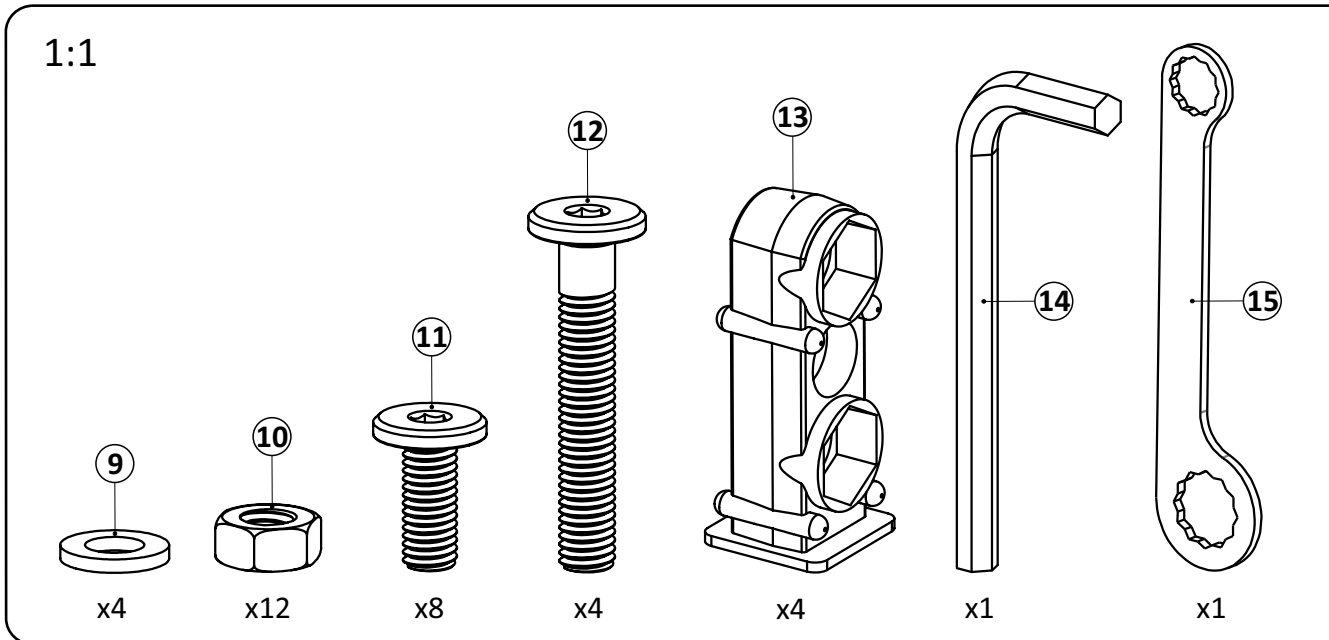
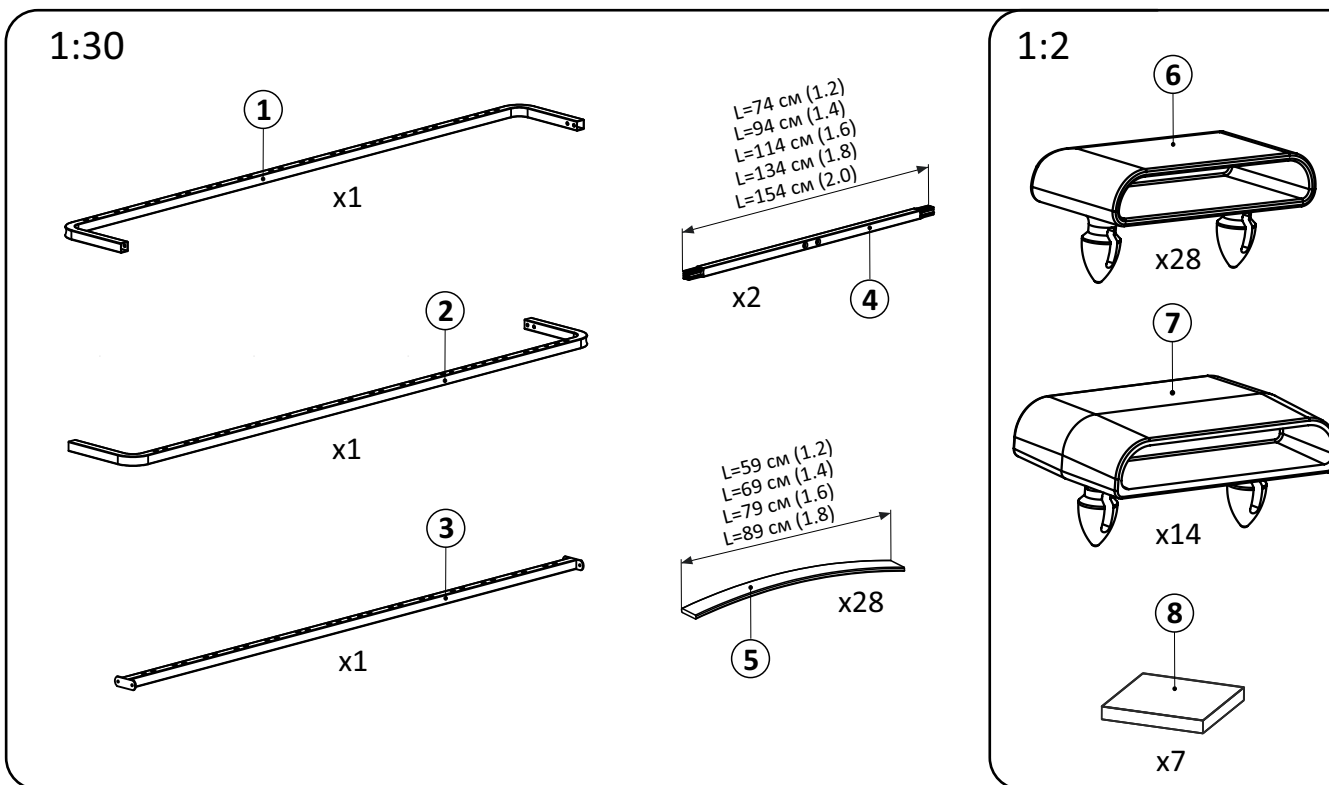
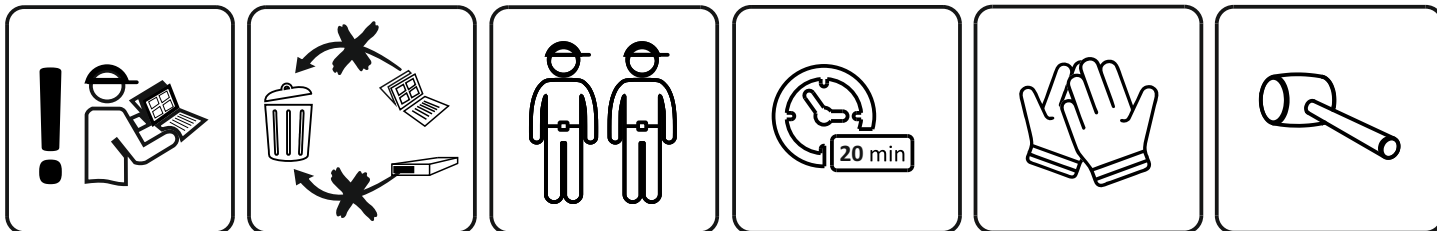
1. Запрещается эксплуатация изделия с неполной комплектностью и поврежденными элементами.
2. Изделие следует использовать в составе кровати: как вкладываемый элемент, на опорах (с комплектом мебельных опор КМО230(260).9005.07.6с) или с механизмом подъема (МП142.010 или МП15.300.00), только по функциональному назначению мебели: для сидения и лежания.
3. Технические требования по установке изделия с механизмами подъема размещены на сайте производителя.
4. Изделию в кроватном коробе должна быть обеспечена поддержка по углам и по центру элементов № 1, 2, 3, согласно паспорту изделия. В точках контакта рамы изделия с поддерживающими элементами кровати разместите войлочные подкладки.
5. Допускается незначительное отклонение изделия от плоскости (неполное прилегание по всей поверхности), которое устраняется укладкой матраса.
6. Не допускается бросать тяжёлые вещи, падать, прыгать и вставать ногами на изделие.
7. Запрещается эксплуатация изделия при температуре ниже 10°C.
8. Изделие на опорах должно эксплуатироваться только на ровной, твердой поверхности. Необходимо периодически проверять соединение и расположение опор, не допускайте их подкашивание. При необходимости выравнивайте опоры и подтягивайте их крепежные элементы.
9. Перемещайте изделие вдвоем, полностью приподняв его за раму. Перемещать изделие волоком запрещено!
10. Максимальная разрешённая распределенная статическая нагрузка на 1 спальное место - 150 кг.
11. Скрип, возникающий в процессе эксплуатации изделия, не является дефектом. При появлении скрипа, необходимо смазать узлы соединения изделия смазкой типа «Литол» и протянуть крепежные элементы (винты, гайки и т.п.) с применением соответствующего инструмента.
12. Матрас для изделия должен быть подобран с учетом требований производителя матраса, соответствовать размеру спального места изделия. Во избежание повреждения матраса(наматрасника) и латифлексов запрещается перемещать матрас по изделию без подъема (волоком). Запрещается эксплуатация изделия без матраса и с ватным матрасом.
13. Транспортировать изделие можно только в разобранном упакованном виде.

Гарантия на изделие

1. Изготовитель устанавливает на изделие гарантийный срок - 12 месяцев, при соблюдении условий транспортировки, хранения, сборки и эксплуатации. Срок службы - 5 лет.
2. Гарантийный срок исчисляется со дня передачи изделия покупателю. Если день передачи установить невозможно, гарантийный срок исчисляется со дня изготовления изделия.
3. Изделие предназначено для использования только в целях личного потребления.
4. Дефекты производственного характера, обнаруженные в течении гарантийного срока, устраняются путем предоставления изготовителем нового исправного элемента.
5. Изготовитель не отвечает за недостатки изделия, возникшие в результате неправильного хранения, сборки, эксплуатации и транспортировки изделия.
6. Изделие снимается с гарантии в случаях:
 - если имеет механические повреждения/посторонние воздействия/конструктивные изменения;
 - если эксплуатировалось не в соответствии с назначением и паспортом, в условиях, для которых оно не предназначено;
 - использования изделия в коммерческих целях.

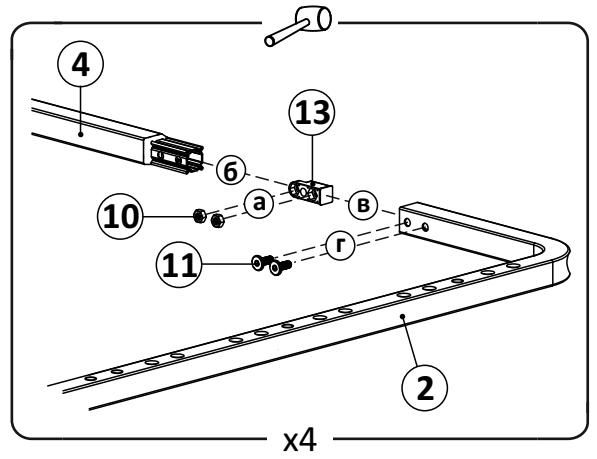
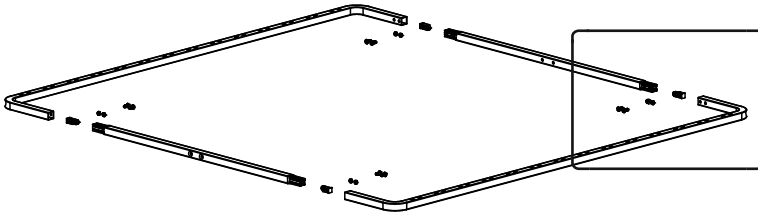
Порядок предъявления претензий

Претензии по качеству принимаются в течении гарантийного срока с приложением фотографий обнаруженного дефекта, документа подтверждающего факт покупки изделия, настоящего паспорта и этикетки изготовителя. Все дефекты, случившиеся в результате не соблюдения правил транспортировки, хранения, сборки и эксплуатации изделия гарантийными не являются, претензии по ним не принимаются. Изготовитель оставляет за собой право вносить изменения в конструкцию изделия не ухудшающие его качественные характеристики.

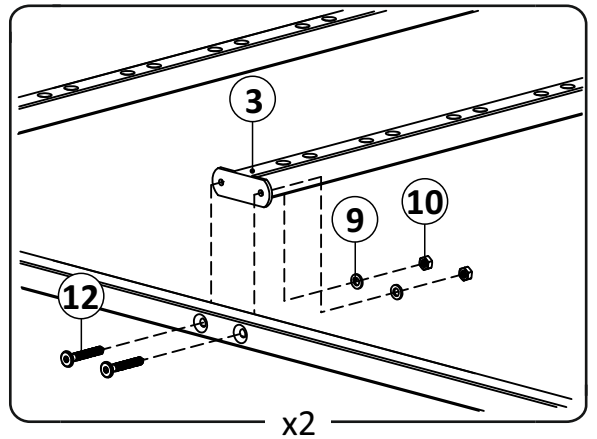
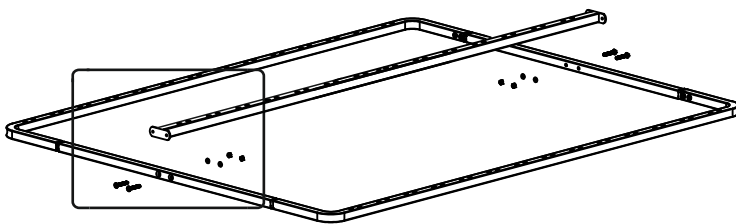


- ① боковина левая 30x30_030198 - (x1)
- ② боковина правая 30x30_030197 - (x1)
- ③ перекладина центральная_300111 - (x1)
- ④ вставка 1.2 30x30_030389 - (x2)
вставка 1.4 30x30_030390 - (x2)
вставка 1.6 30x30_030391 - (x2)
вставка 1.8 30x30_030392 - (x2)
вставка 2.0 30x30_030430 - (x2)
- ⑤ латофлекс 590x53x8_004515 - (x28)
латофлекс 690x53x8_004535 - (x28)
латофлекс 790x53x8_004560 - (x28)
латофлекс 890x53x8_004590 - (x28)
- ⑥ латодержатель пластик. бок. накладной 53 мм_003517 - (x28)
- ⑦ латодержатель пластик. центр. накладной 53 мм_003516 - (x14)
- ⑧ подкладка фетровая 17x17_003417 - (x7)
- ⑨ шайба 8 цинк (DIN 125)_000005 - (x4)
- ⑩ гайка ш/г M8 цинк (DIN 934)_001002 - (x12)
- ⑪ винт меб. с в/ш 8x16 цинк_002062 - (x8)
- ⑫ винт меб. с в/ш 8x40 цинк_002067 - (x4)
- ⑬ заглушка пластик. боковая_050022 - (x4)
- ⑭ ключ ш/гр 5 цинк_009005 - (x1)
- ⑮ ключ накидной 10x13 цинк_009010 - (x1)

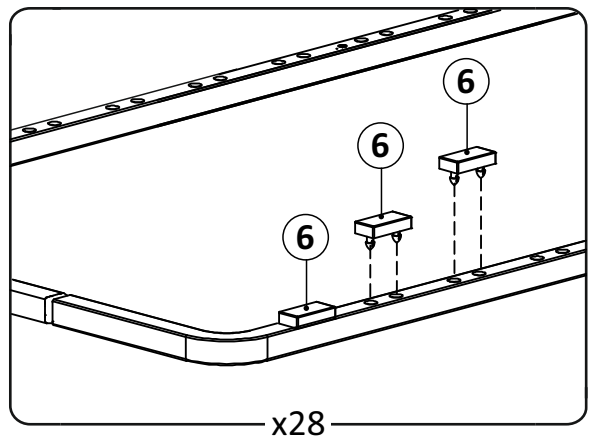
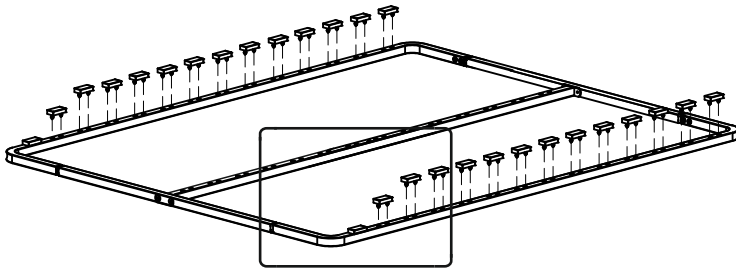
1



2



3



4

