

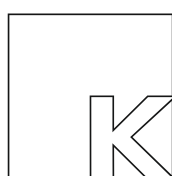
ПАСПОРТ ИЗДЕЛИЯ
инструкции по сборке и эксплуатации

кровать металлическая

Мета

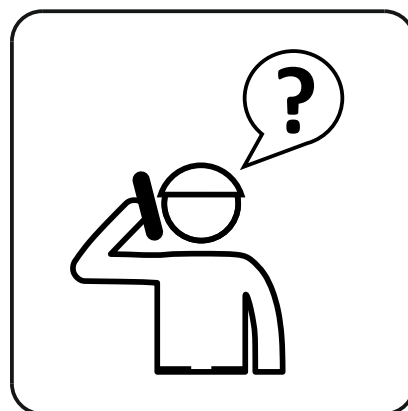
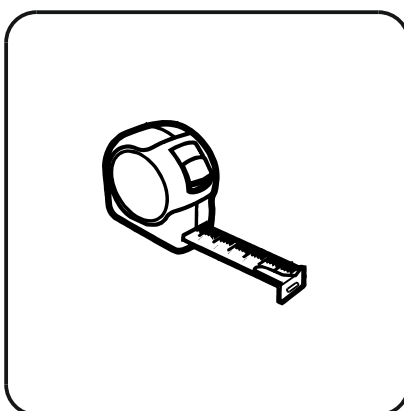
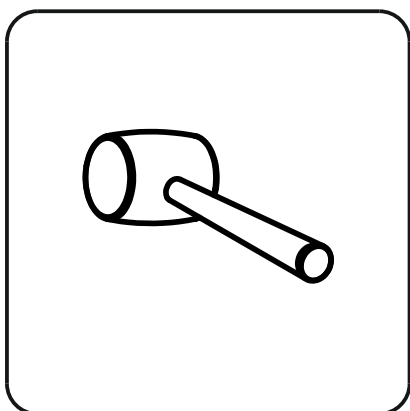
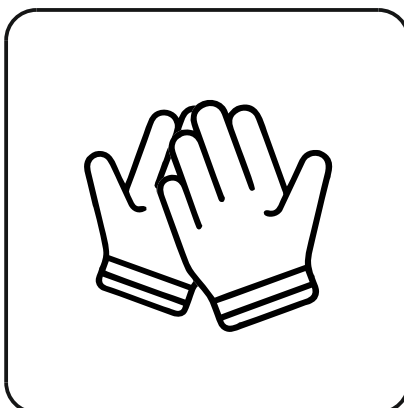
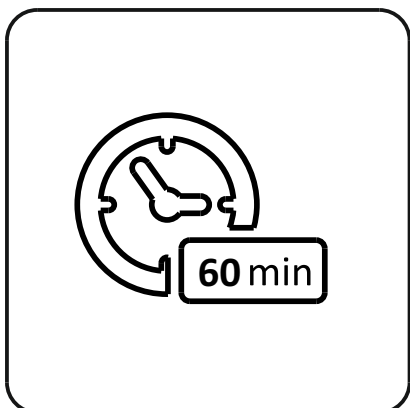
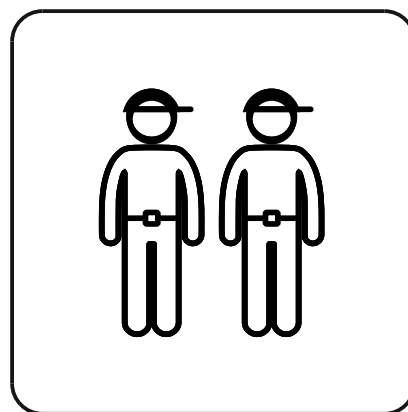
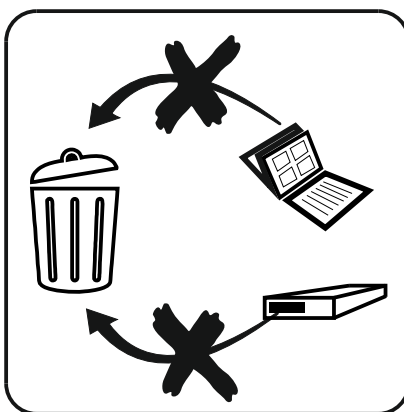
(09.180)

180x200 см



КВАДРАТ

www.kvadrat-kirov.ru



**ЕСТЬ ВОПРОСЫ
НЕДОКОМПЛЕКТ
ДЕФЕКТ ЭЛЕМЕНТА ?**

**НЕ ТОРОПИТЕСЬ
ОСТАВЛЯТЬ
НЕГАТИВНЫЙ
ОТЗЫВ !**

**ОБЯЗАТЕЛЬНО
ПОМОЖЕМ**



+7 919 529 84 48

ПН-ПТ

8.00-17.00 (МСК)

Инструкция по сборке изделия

1. Перед сборкой внимательно изучите данную инструкцию, схемы и порядок сборки изделия. При сборке изделия соблюдайте последовательно все пункты данной инструкции, схемы и порядок сборки.
2. Перед сборкой изделия проверьте комплектацию по перечню деталей в паспорте, их внешний вид и целостность. При обнаружении недокомплекта или поврежденных элементов, а так же при выявлении недостатков во время сборки изделия, прекратите сборку, обратитесь к продавцу или производителю изделия.
3. Перед сборкой протрите все металлические элементы изделия сухой тряпкой. Подготовьте указанный в данном паспорте ручной инструмент, необходимый для сборки изделия.
4. Сборку изделия производить вдвоем с соблюдением техники безопасности. Для исключения травм используйте перчатки и исправный инструмент.
5. Сборку изделия производить при температуре не ниже 10°C с предварительной выдержкой в помещении (в холодное время года) не менее 6 часов.
6. Сборка изделия должна осуществляться на ровной горизонтальной поверхности с использованием подложки для исключения повреждения покрытия поверхности.
7. Сборку изделия производите с использованием инструмента, соответствующего пункту сборки.
8. При сборке изделия производите смазку узлов соединения смазкой типа «Литол» или любым маслом, согласно пунктам сборки, это облегчит сборку и предупредит появление посторонних звуков в процессе эксплуатации изделия.
9. Сохраняйте упаковку изделия до конца его сборки. В случае возврата упаковку предъявить продавцу вместе с изделием. По окончании сборки снимите с упаковки изделия этикетку изготовителя и сохраните её вместе с паспортом и чеком до окончания гарантийного срока.

Инструкция по эксплуатации изделия

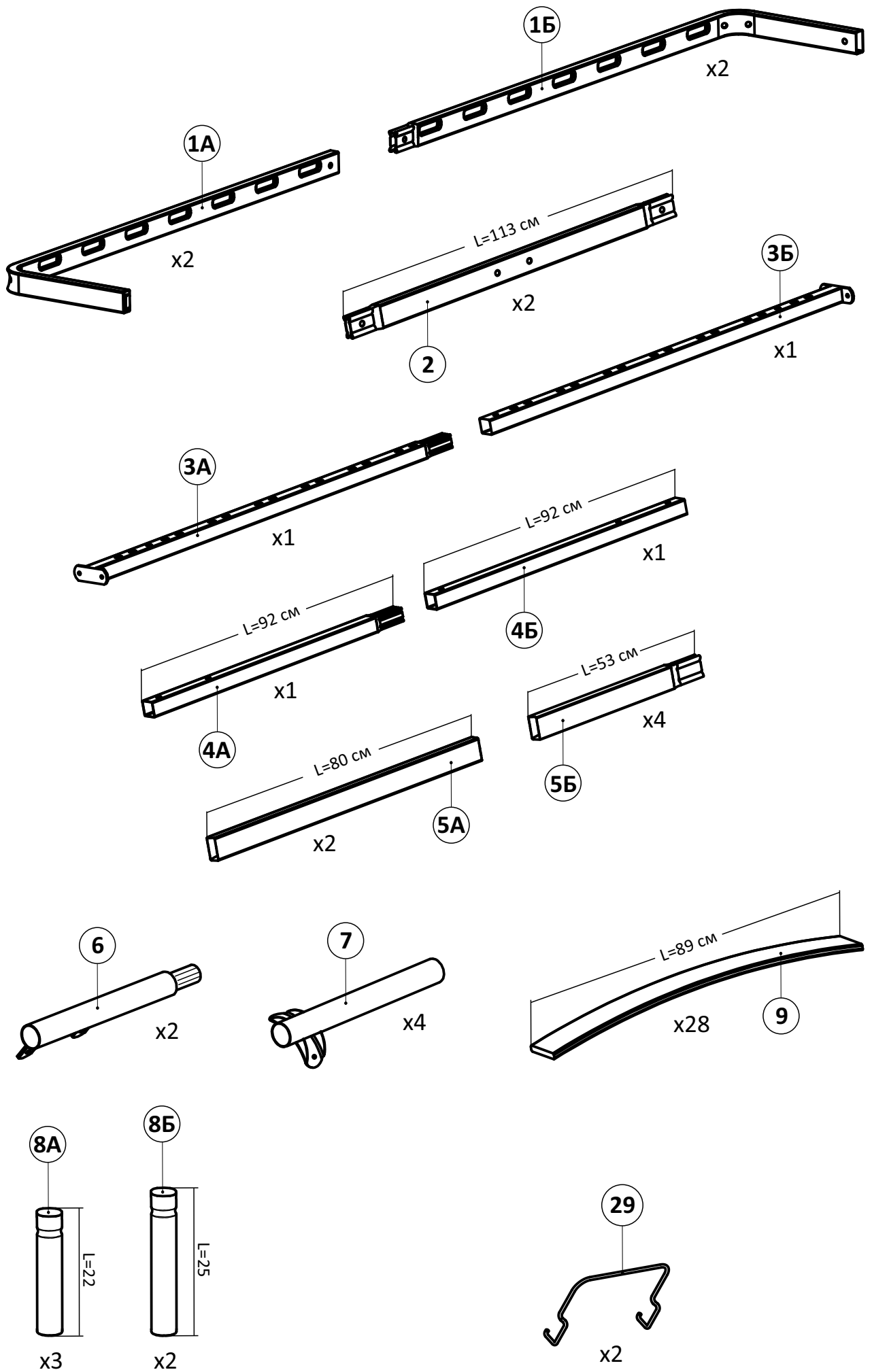
1. Запрещается эксплуатация изделия с неполной комплектностью и поврежденными элементами.
2. Изделие следует использовать только по его функциональному назначению: для сидения и лежания.
3. Не допускается бросать тяжелые вещи, падать, прыгать и вставать ногами на изделие.
4. Изделие должно эксплуатироваться только на ровной, твердой поверхности при температуре не ниже 10°C.
5. Необходимо периодически проверять соединение и расположение опор, не допускайте их подкашивание. При необходимости выравнивайте опоры и подтягивайте их крепежные элементы.
6. Перемещайте изделие вдвоем, полностью приподняв его за раму. Перемещать изделие волоком запрещено!
7. Максимальная разрешённая распределенная статическая нагрузка на 1 спальное место - 100 кг.
8. Скрип, возникающий в процессе эксплуатации изделия, не является дефектом. При появлении скрипа необходимо смазать узлы соединения изделия смазкой и протянуть крепежные элементы (винты, гайки и т.п.) с применением соответствующего инструмента.
9. Матрас для изделия должен быть подобран с учетом требований производителя матраса, соответствовать размеру спального места изделия. Во избежание повреждения матраса (наматрасника) запрещается перемещать его по изделию без подъема (волоком). Запрещается эксплуатация изделия без матраса и с ватным матрасом.
10. Транспортировать изделие можно только в разобранном упакованном виде.

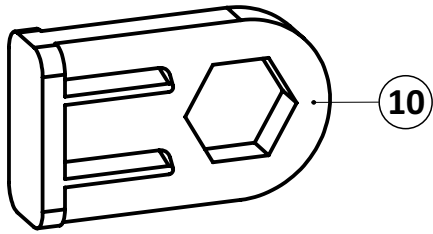
Гарантия на изделие

1. Изготовитель устанавливает на изделие гарантийный срок - 12 месяцев при соблюдении условий транспортировки, хранения, сборки и эксплуатации. Срок службы - 5 лет.
2. Гарантийный срок исчисляется со дня передачи изделия покупателю. Если день передачи установить невозможно, гарантийный срок исчисляется со дня изготовления изделия.
3. Изделие предназначено для использования только в целях личного потребления.
4. Дефекты производственного характера, обнаруженные в течении гарантийного срока, устраняются путем предоставления изготовителем нового исправного элемента.
5. Изготовитель не отвечает за недостатки изделия, возникшие в результате неправильного хранения, сборки, эксплуатации и транспортировки изделия.
6. Изделие снимается с гарантии в случаях:
 - если имеет механические повреждения/посторонние воздействия/конструктивные изменения;
 - если эксплуатировалось не в соответствии с назначением и паспортом, в условиях, для которых оно не предназначено;
 - использования изделия в коммерческих целях.

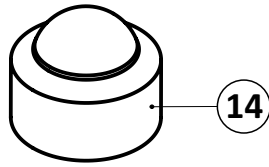
Порядок предъявления претензий

Претензии по качеству принимаются в течении гарантийного срока с приложением фотографий обнаруженного дефекта, документа, подтверждающего факт покупки изделия, настоящего паспорта и этикетки изготовителя. Все дефекты, случившиеся в результате несоблюдения правил транспортировки, хранения, сборки и эксплуатации изделия гарантийными не являются, претензии по ним не принимаются. Изготовитель оставляет за собой право вносить в конструкцию изделия изменения, не ухудшающие его качественные характеристики.

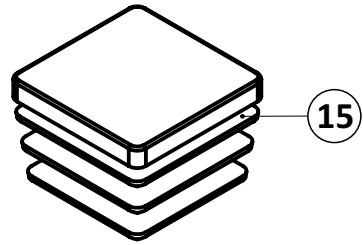




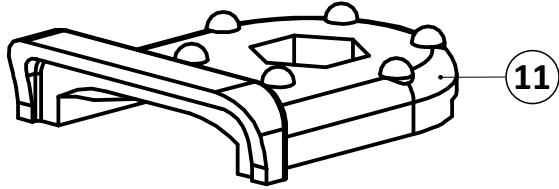
x10



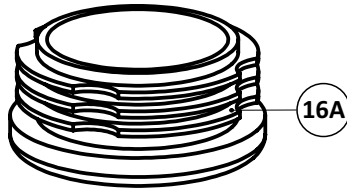
x2



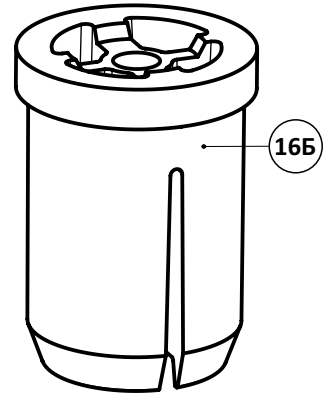
x2



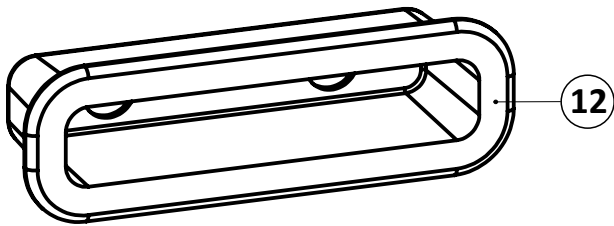
x8



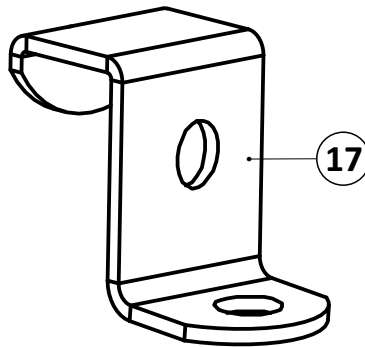
x13



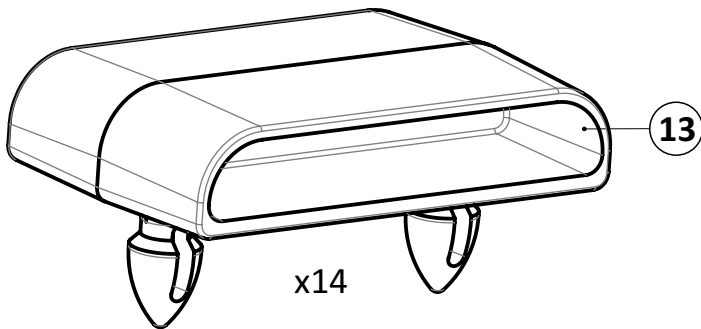
x5



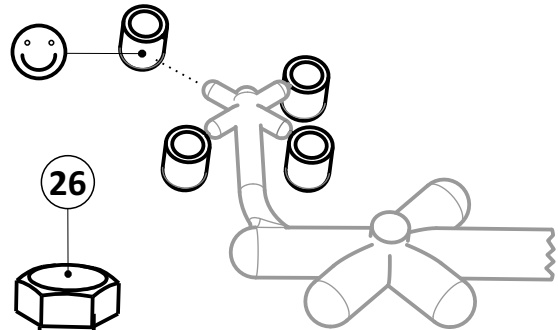
x28



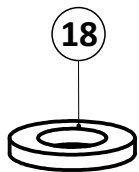
x2



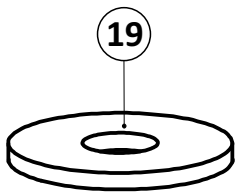
x14



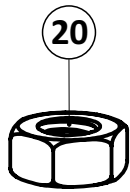
26



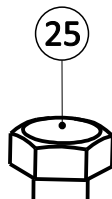
x14



x5



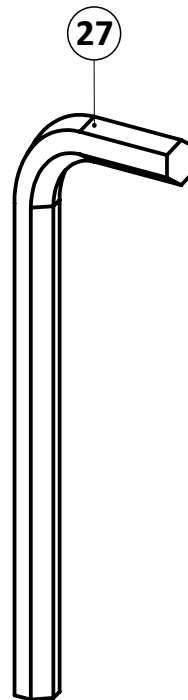
x28



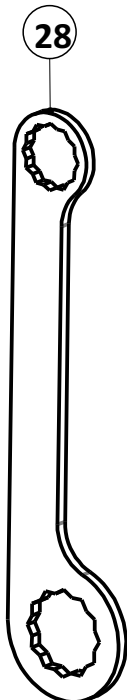
x4



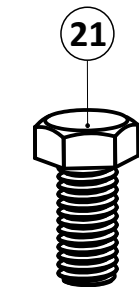
x1



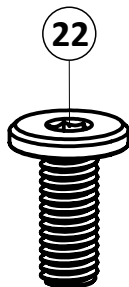
x1



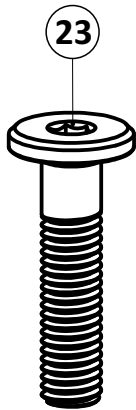
x1



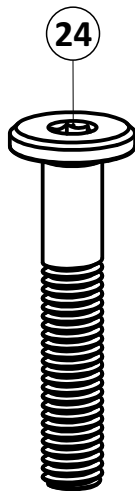
x8



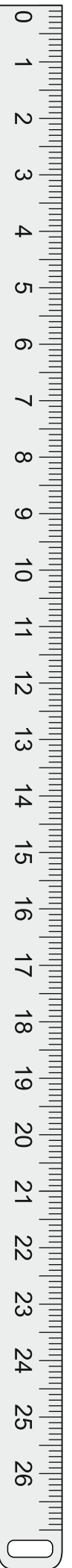
x14



x4



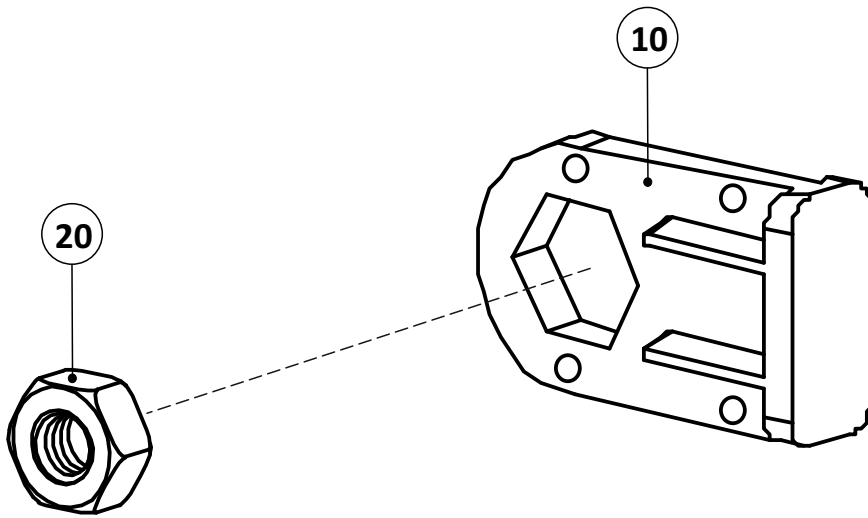
x2



- ①А полубоковина 40x20_035225.* - (x2)
- ①Б полубоковина 40x20_035226.* - (x2)
- ② вставка 1.6_036050.* - (x2)
- ③А полуперекладина центральная 30x30_300157.* - (x1)
- ③Б полуперекладина центральная 30x30_300158.* - (x1)
- ④А полутраверса 1.8 30x30_031050.* - (x1)
- ④Б полутраверса 1.8 30x30_031051.* - (x1)
- ⑤А планка изголовья центральная в плёнке_410019.* - (x2)
- ⑤Б планка изголовья крайняя 1.8 в пленке_410023.* - (x4)
- ⑥ вставка опоры в плёнке_410059 * - (x2)
- ⑦ опора угловая в плёнке_410058.* - (x4)
- ⑧А трубка опоры_032220.* - (x3)
- ⑧Б трубка опоры_032250.* - (x2)
- ⑨ латофлекс 890x53x8_004590 - (x28)
- ⑩ соединитель пластик._050027 - (x10)
- ⑪ вкладыш пластик._050028.* - (x8)
- ⑫ латодержатель пластик. врезной 53 мм_003506.* - (x28)
- ⑬ латодержатель пластик. центральный 53 мм_003516.* - (x14)
- ⑭ колпачок пластик. S13_003326.* - (x2)
- ⑮ заглушка пластик. 30x30_003000.* - (x2)
- ⑯А подпятник пластик. д. 32_003232.* - (x13)
- ⑯Б пробка пластик. д.32_050041* - (x5)
- ⑰ кронштейн траверсы_025567.* - (x2)
- ⑱ шайба 8 цинк (DIN 125)_000005 - (x14)
- ⑲ шайба 6 усиленная_000025 - (x5)
- ⑳ гайка ш/г М8 цинк (DIN 934)_001002 - (x28)
- ㉑ болт ш/г 8x16 цинк_002801 - (x8)
- ㉒ винт меб. с в/ш 8x16 цинк_002062 - (x14)
- ㉓ винт меб. с в/ш 8x30 цинк_002065 - (x4)
- ㉔ винт меб. с в/ш 8x40 цинк_002067 - (x2)
- ㉕ шуруп ш/г 6x90 цинк (DIN 571)_007090 - (x4)
- ㉖ шуруп ш/г 6x110 цинк (DIN 571)_007010 - (x1)
- ㉗ ключ ш/г 5 цинк_009005 - (x1)
- ㉘ ключ накидной 10x13 цинк_009010 - (x1)
- ㉙ матрасодержатель цинк 40x20_060030 - (x2)

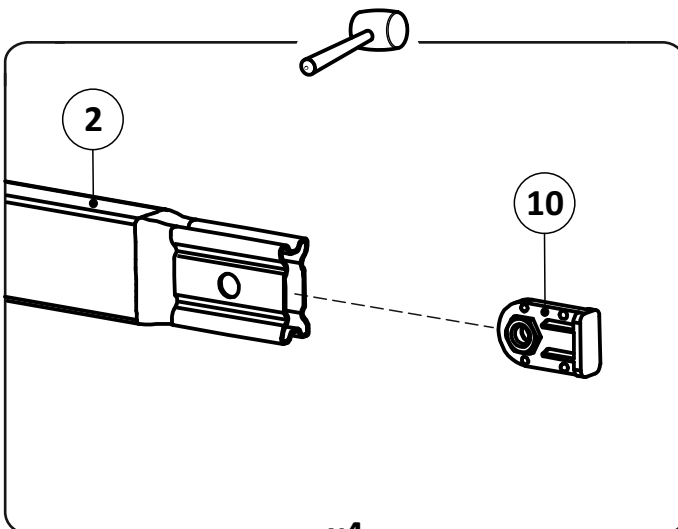
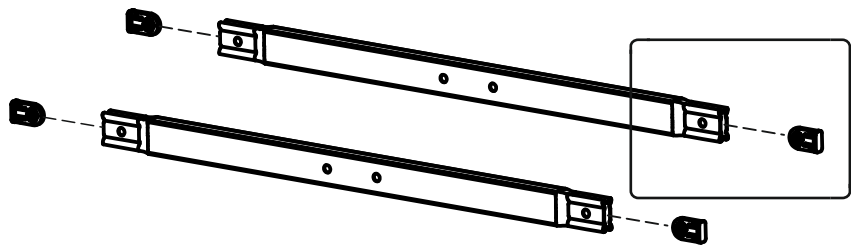
где: *-цвет (RAL)

1



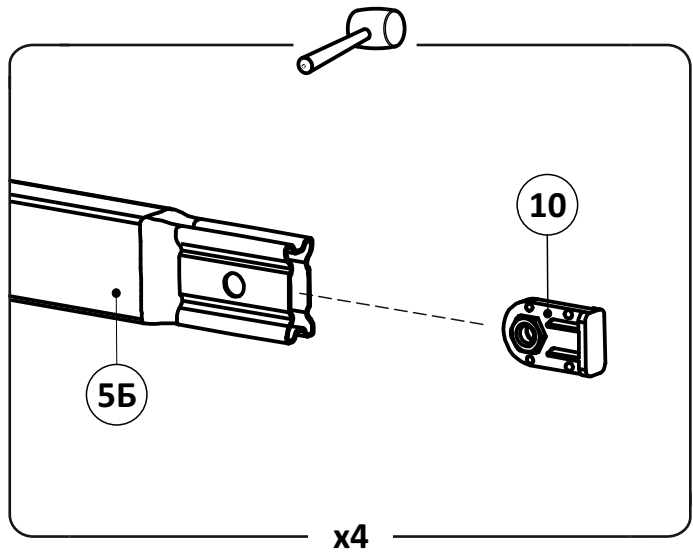
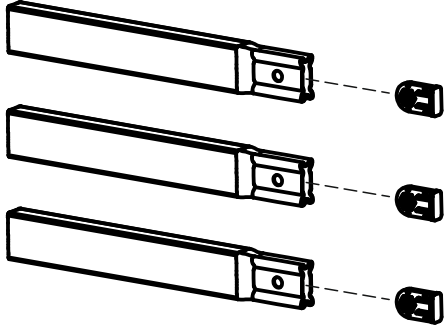
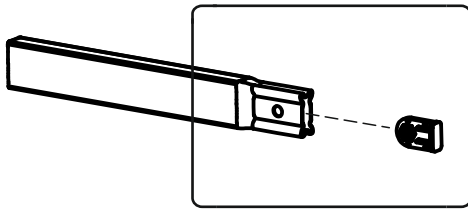
x10

2

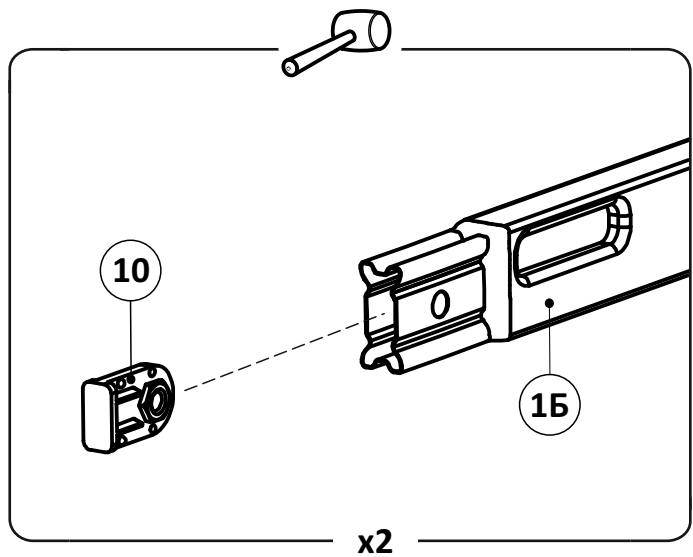
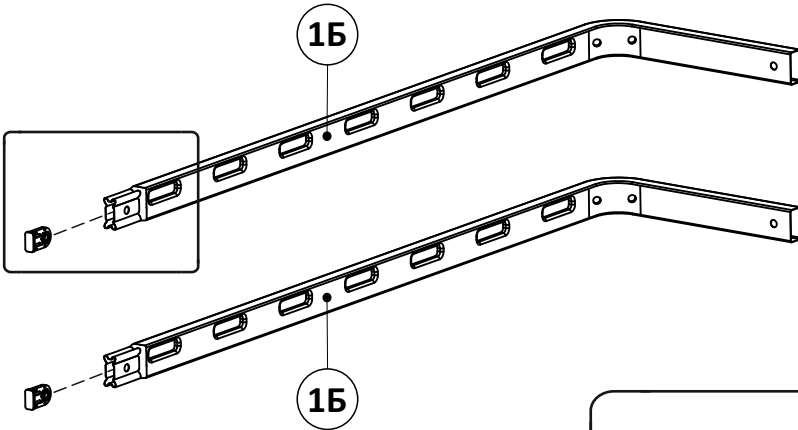


x4

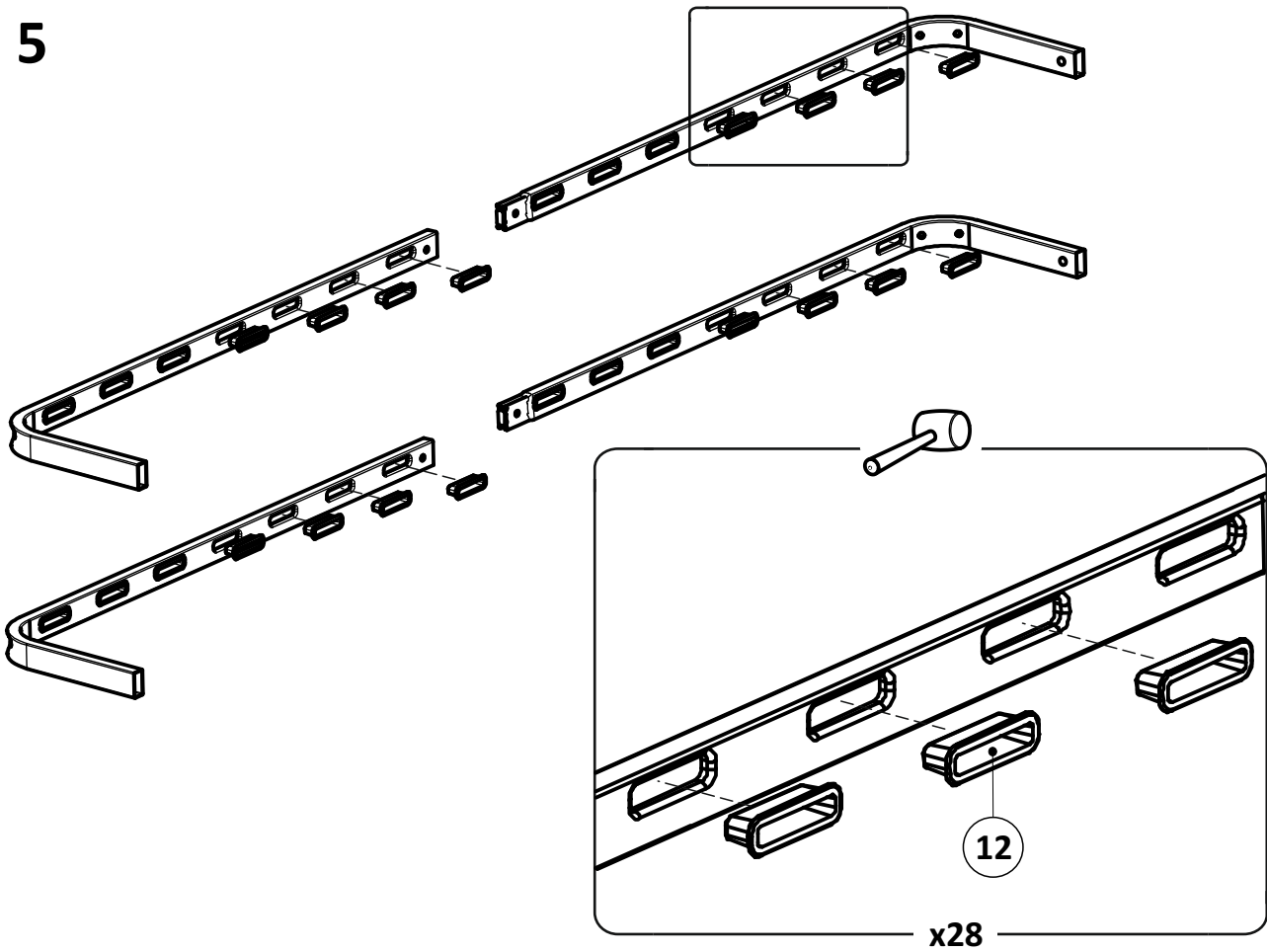
3



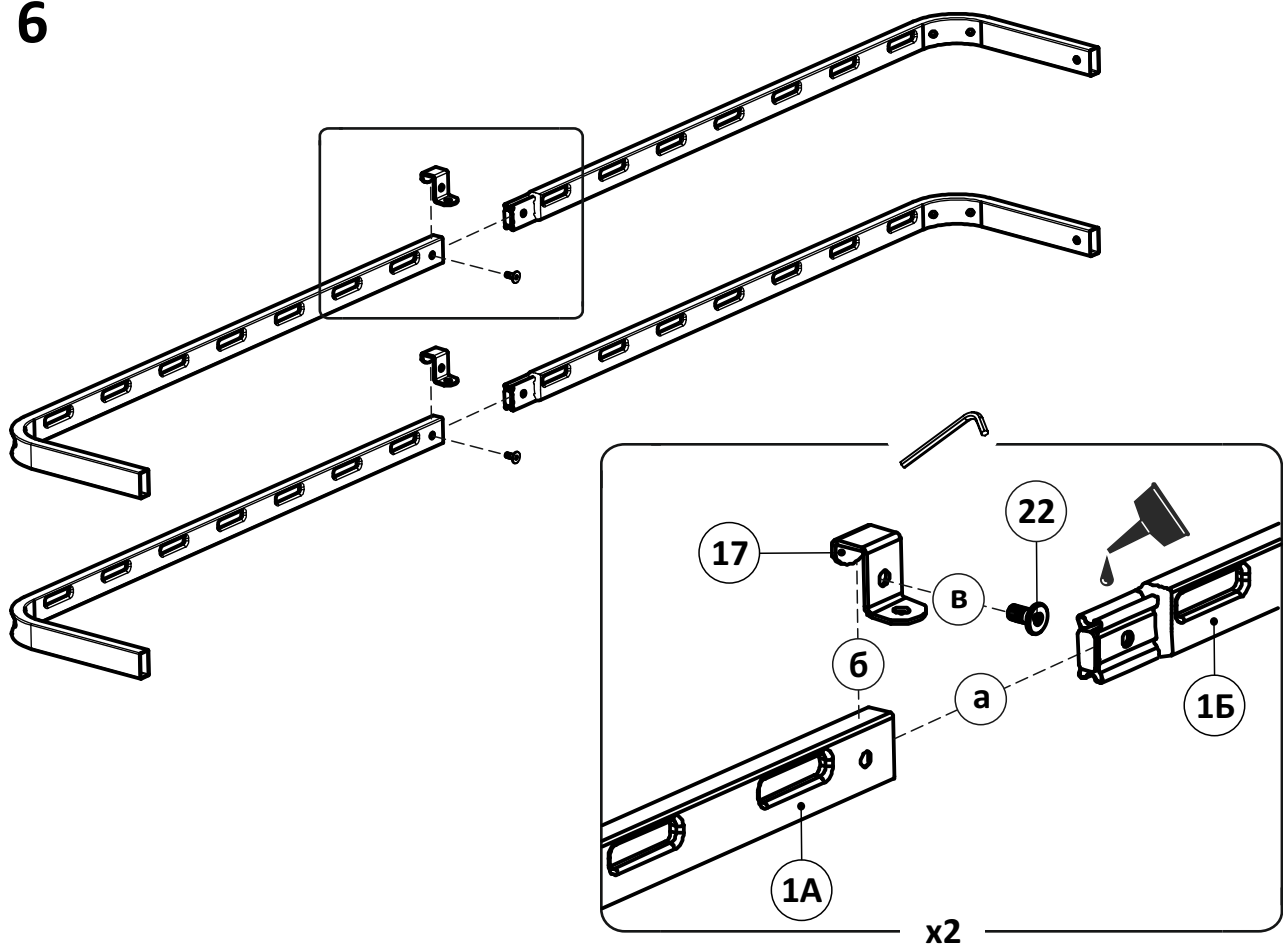
4



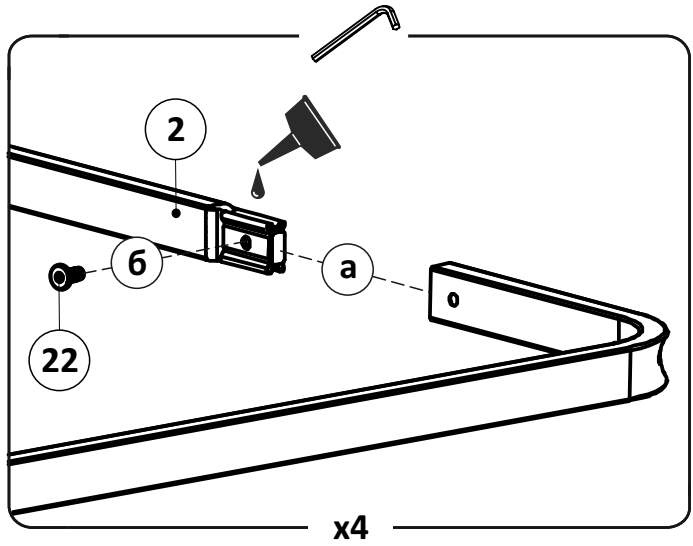
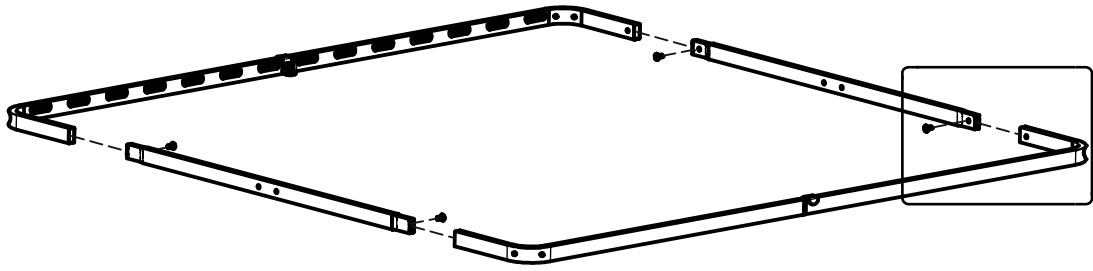
5



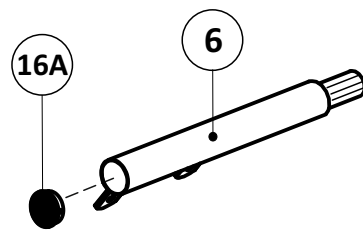
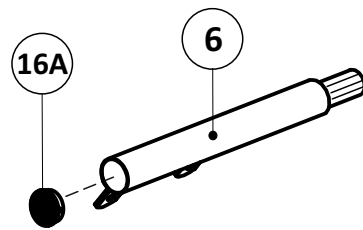
6



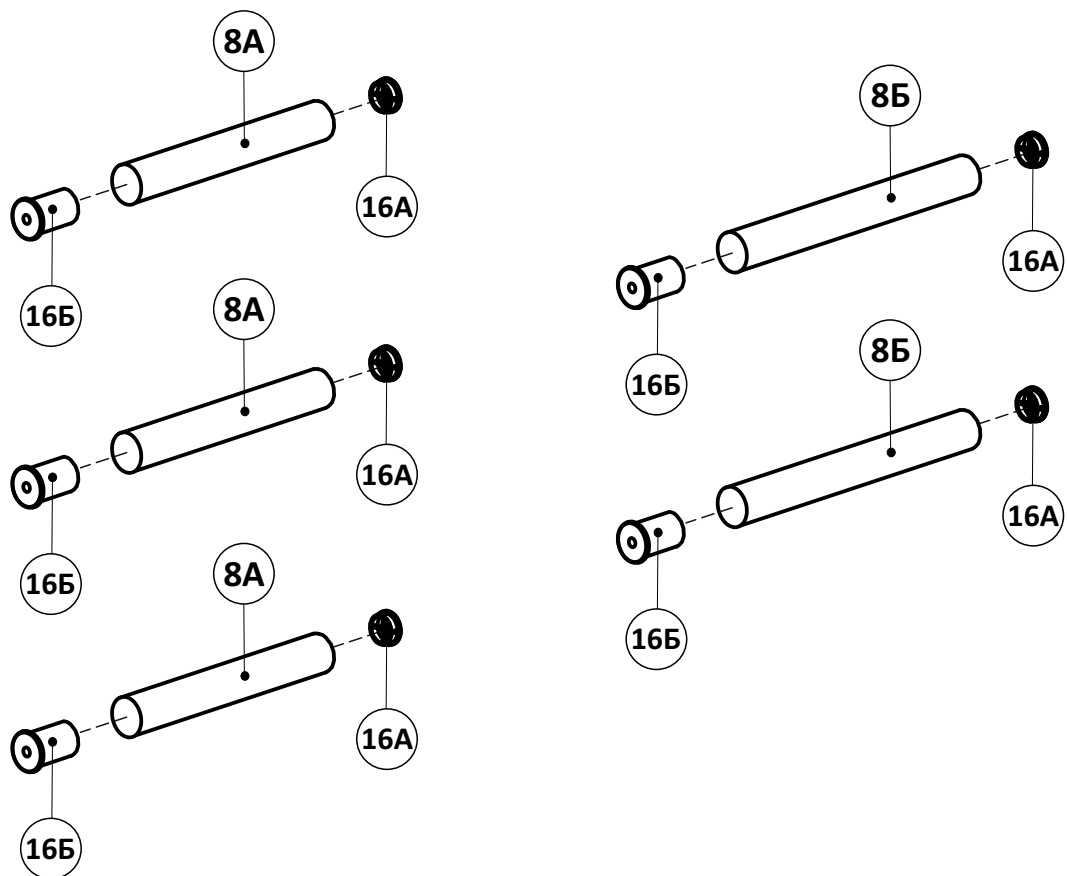
7



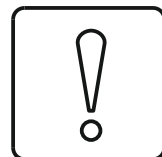
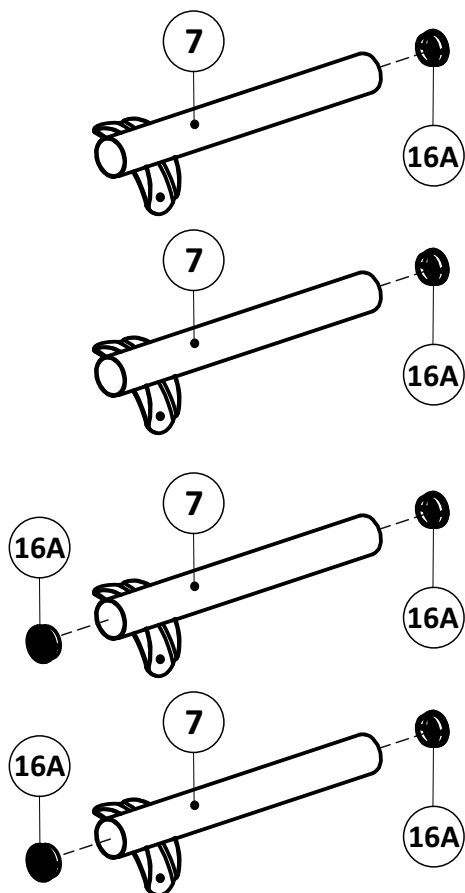
8



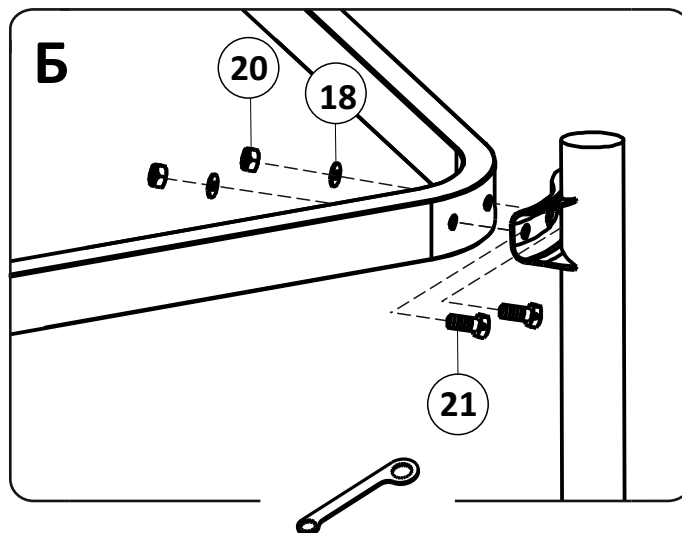
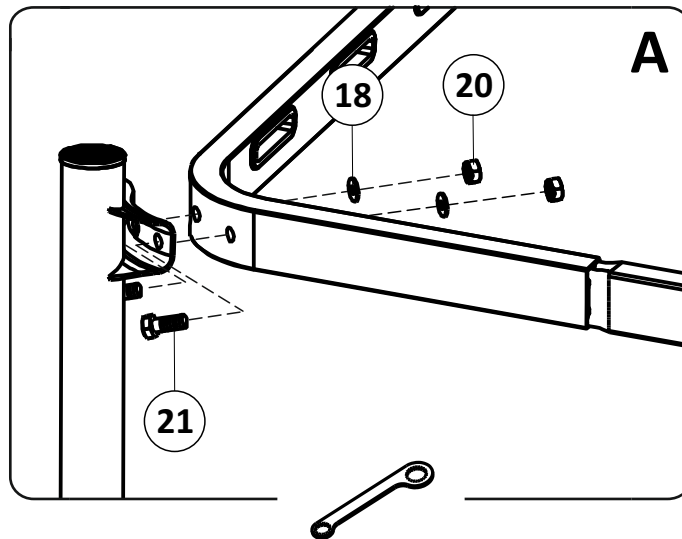
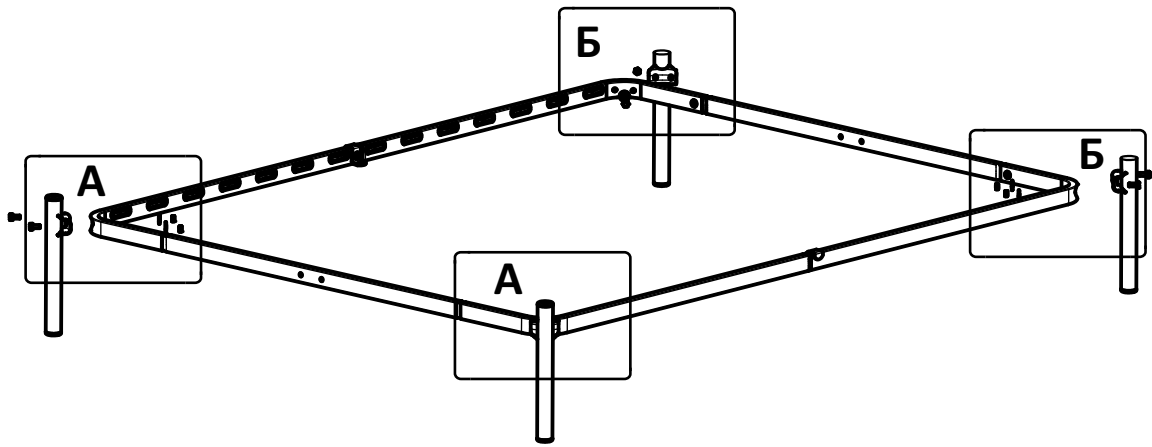
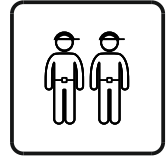
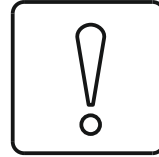
9



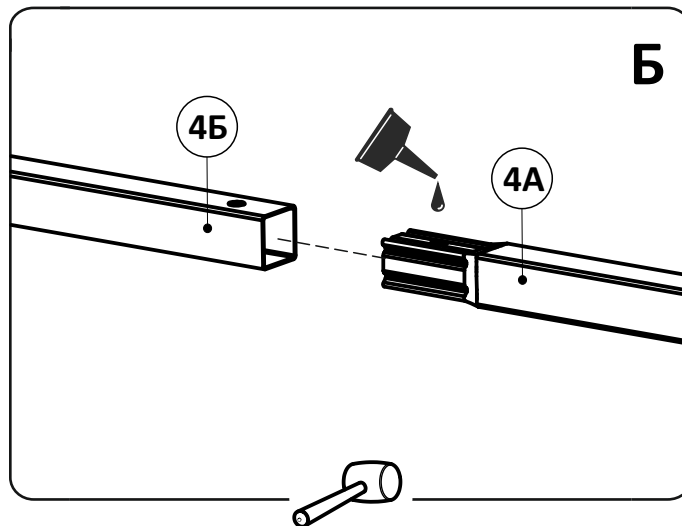
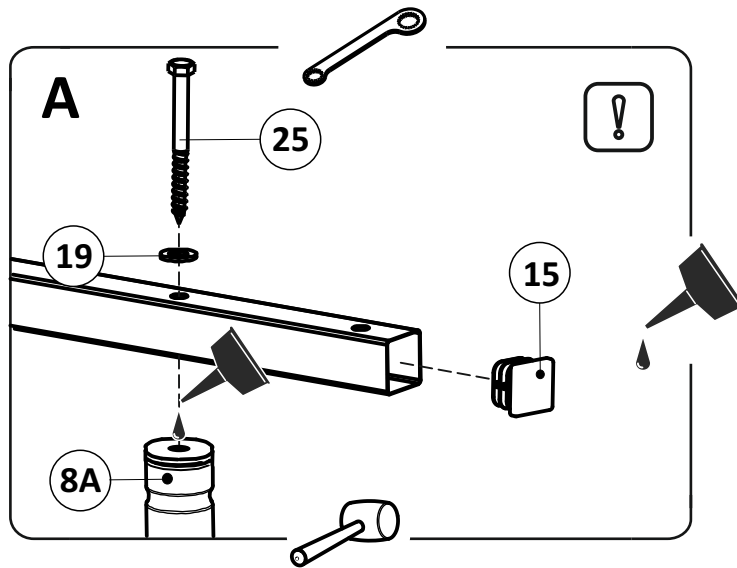
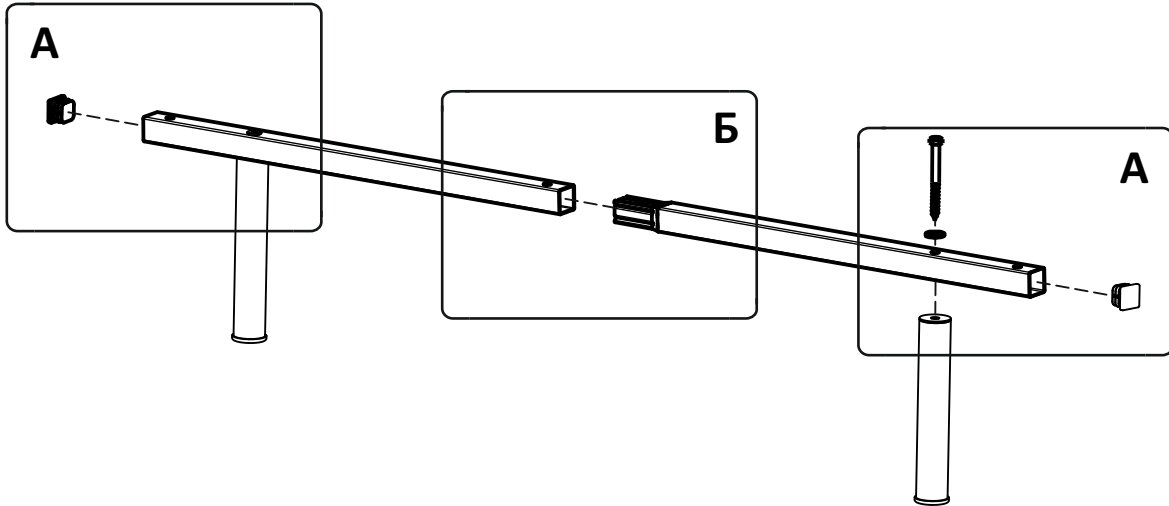
10



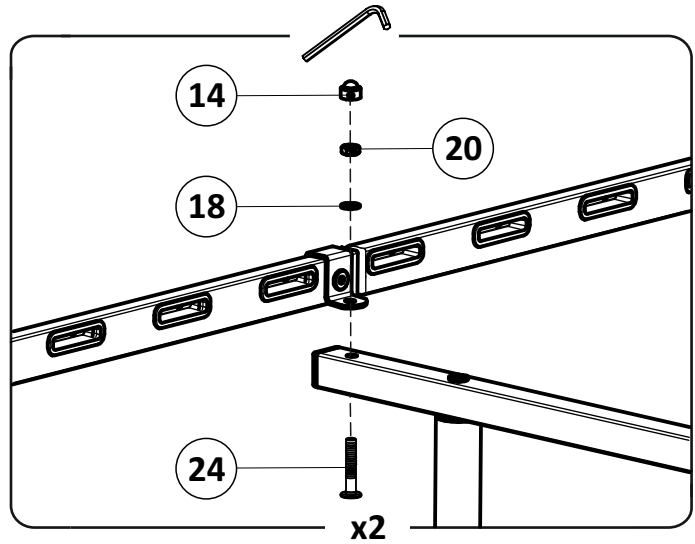
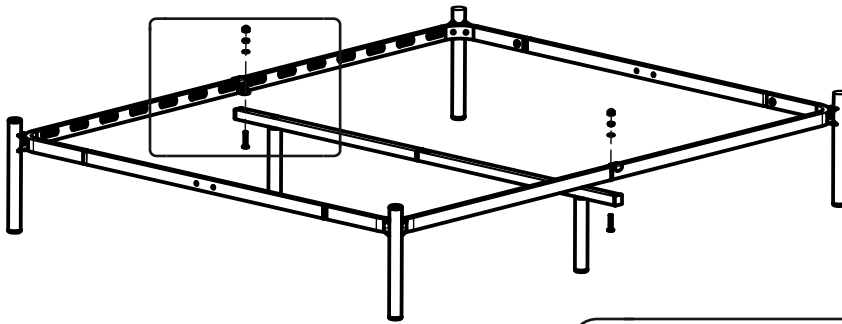
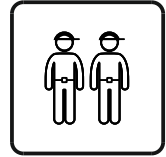
11



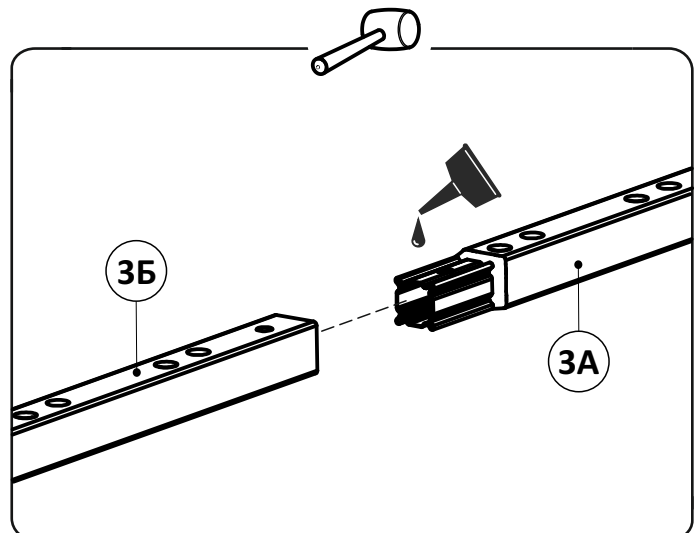
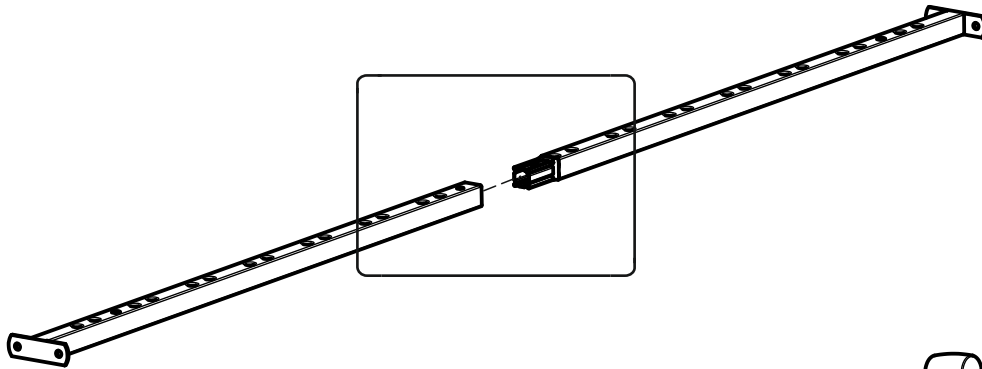
12



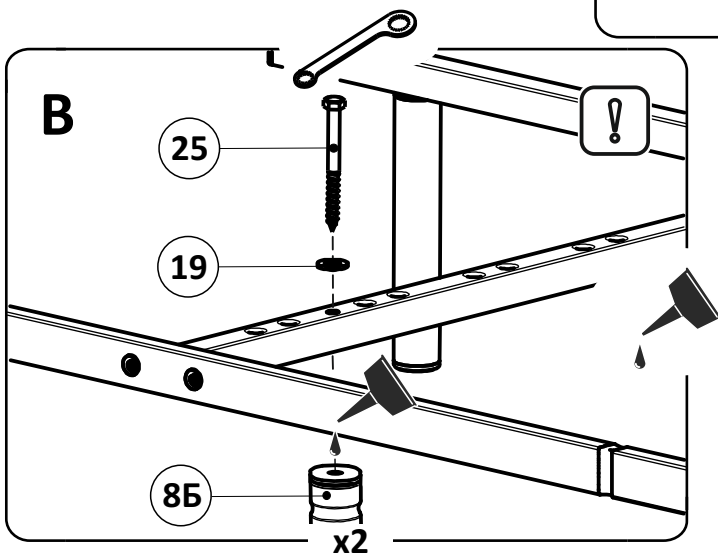
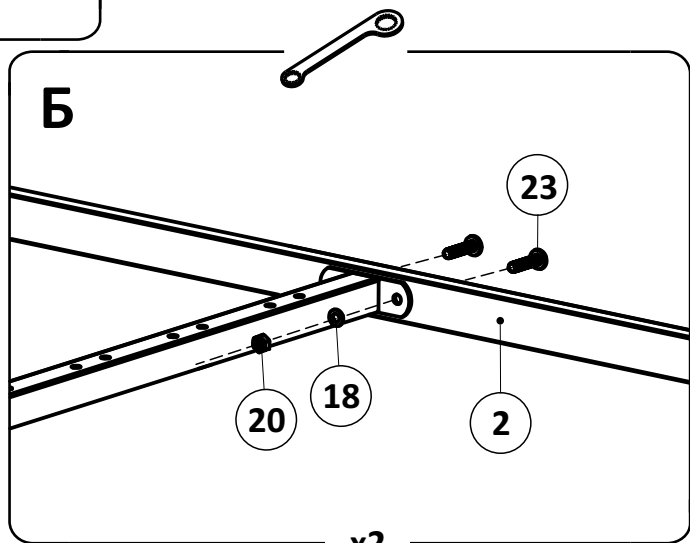
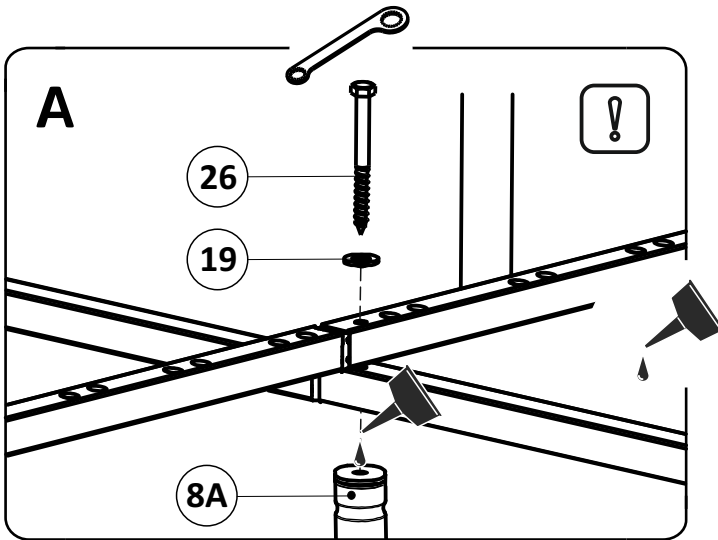
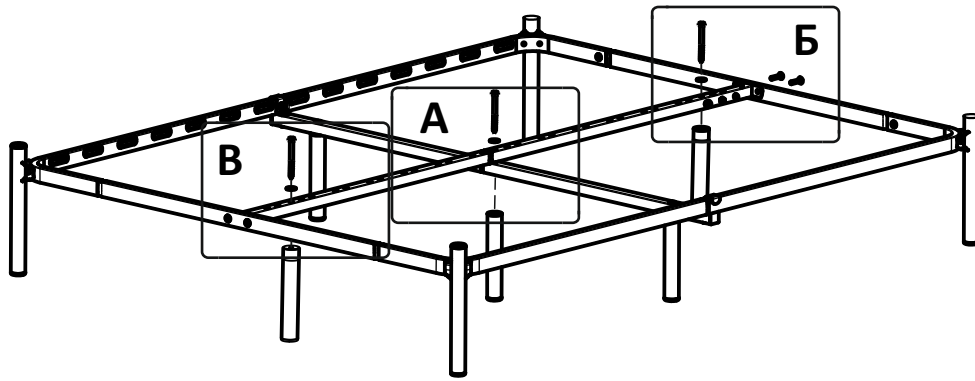
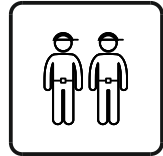
13



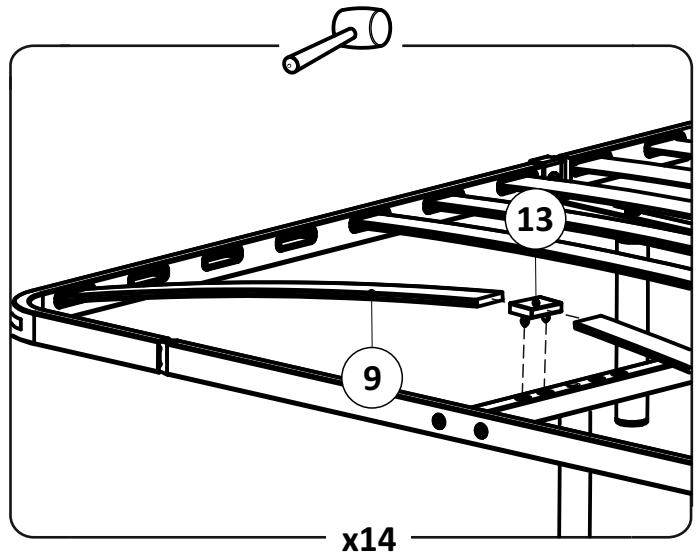
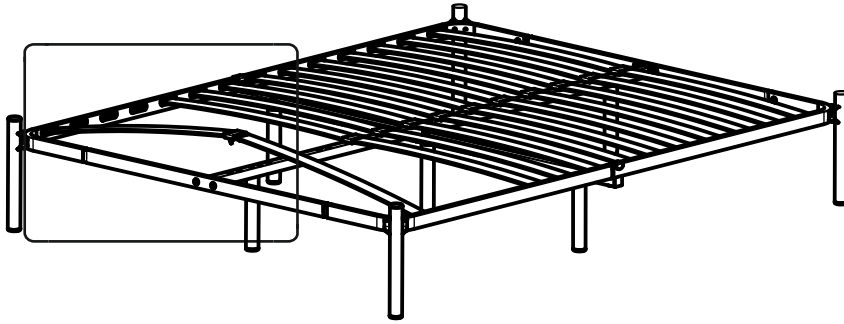
14



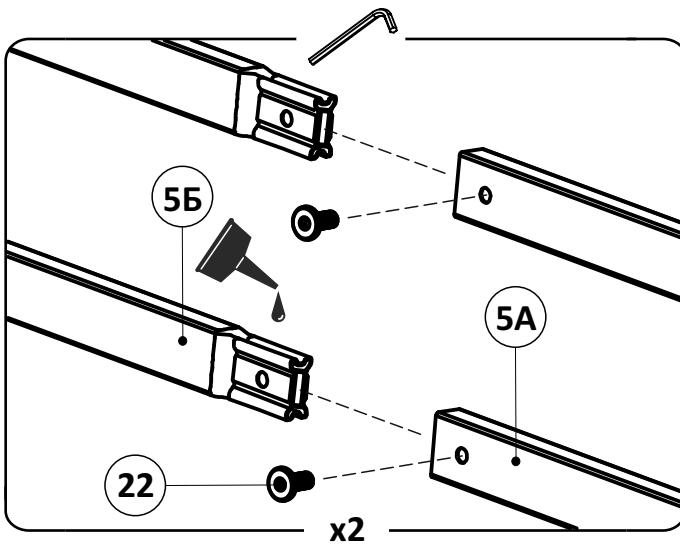
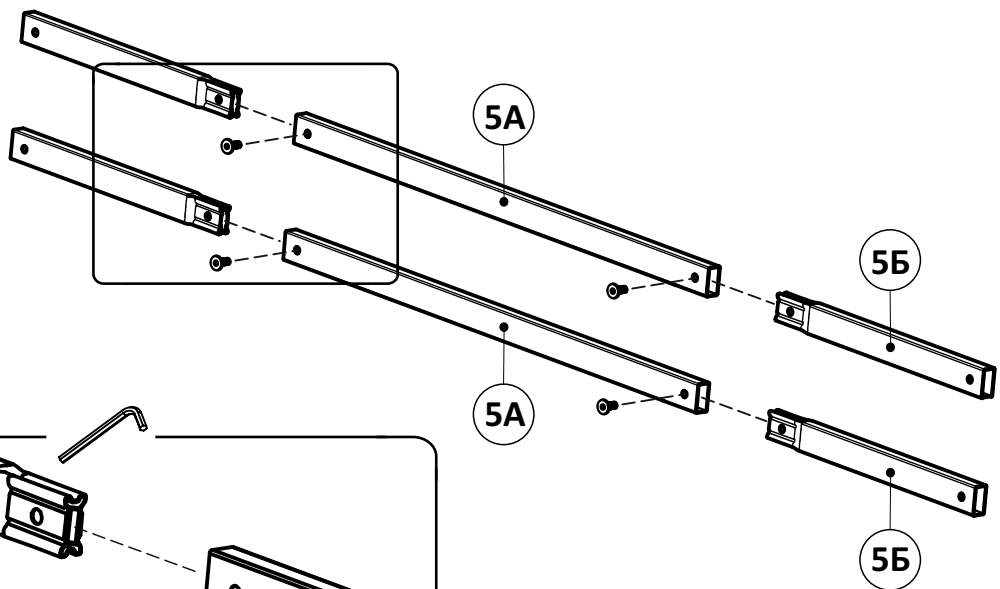
15



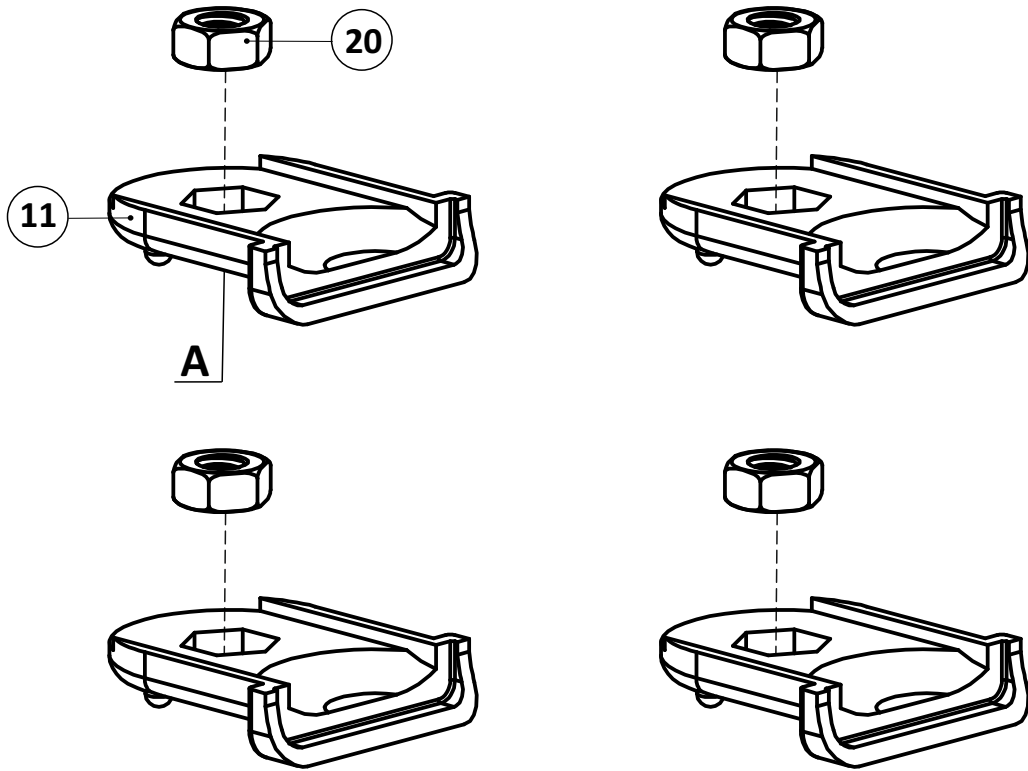
16



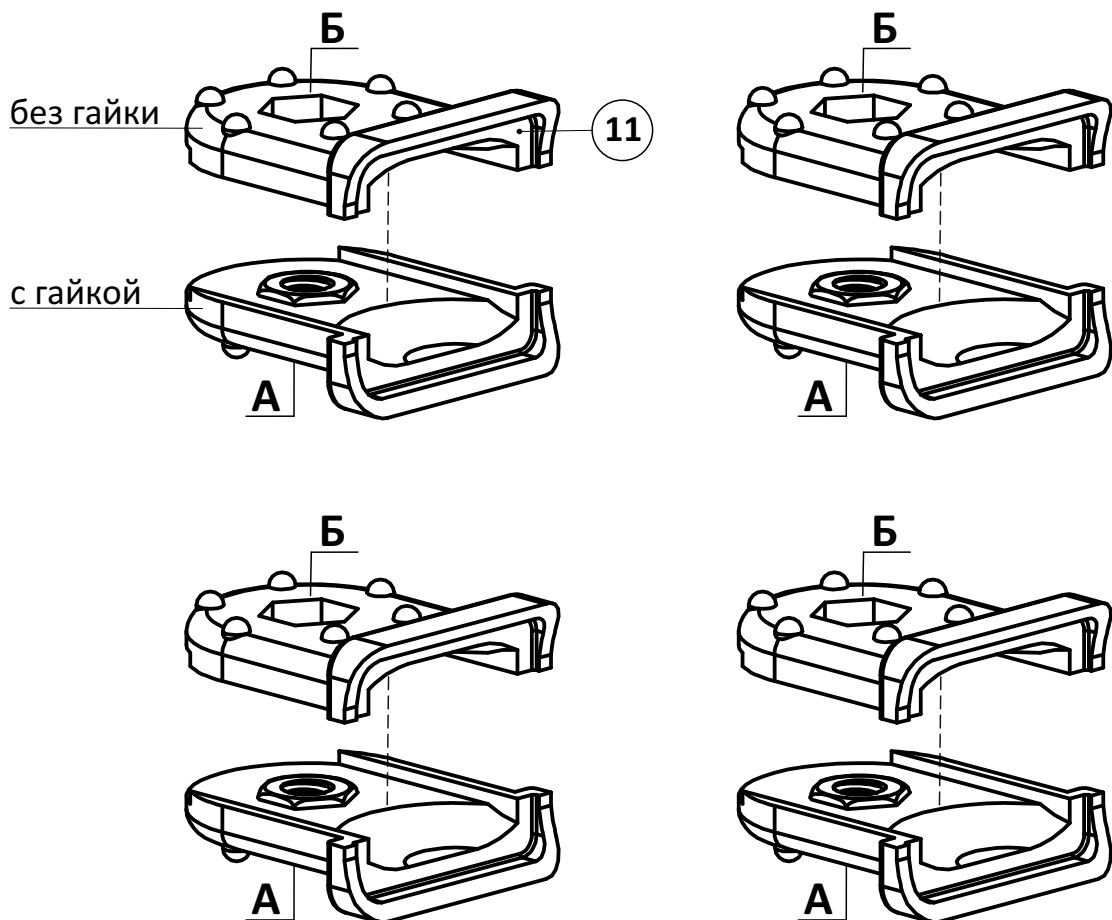
17



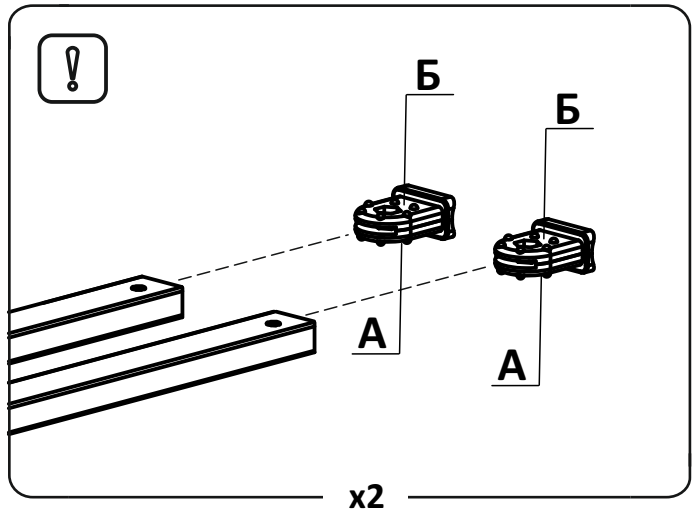
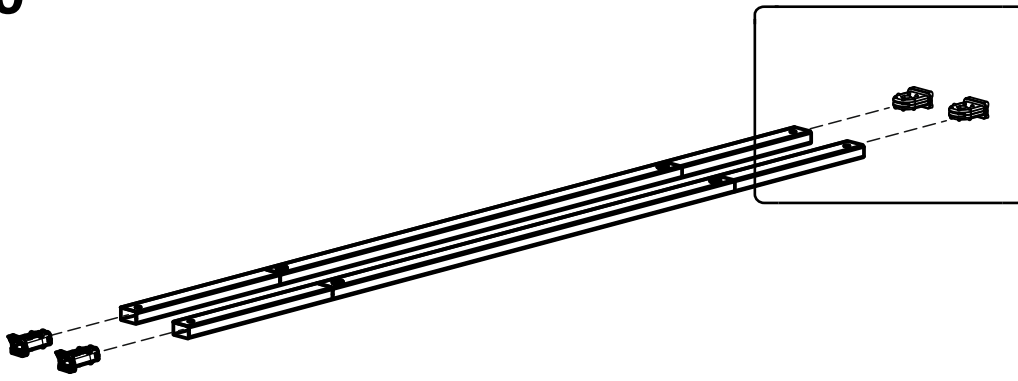
18



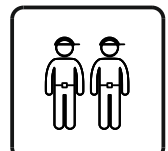
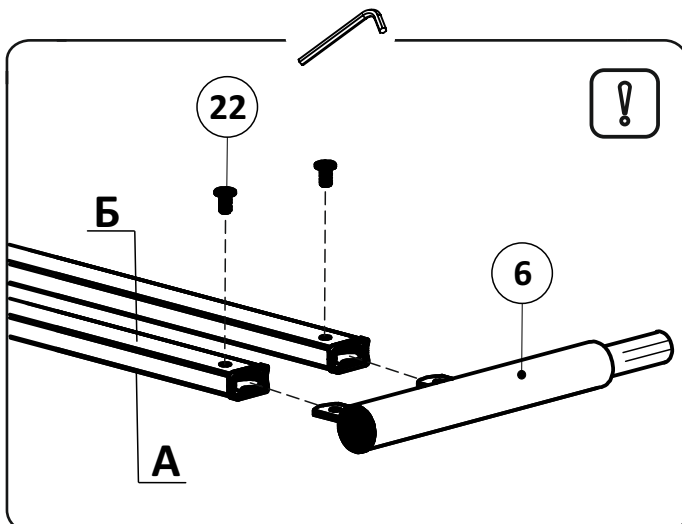
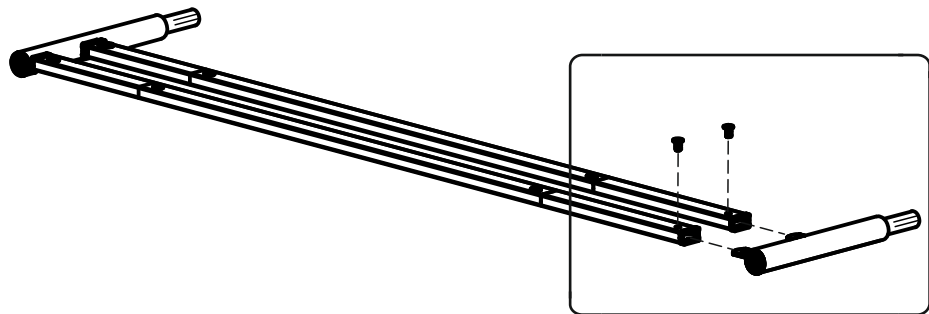
19



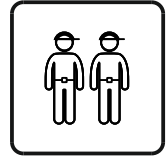
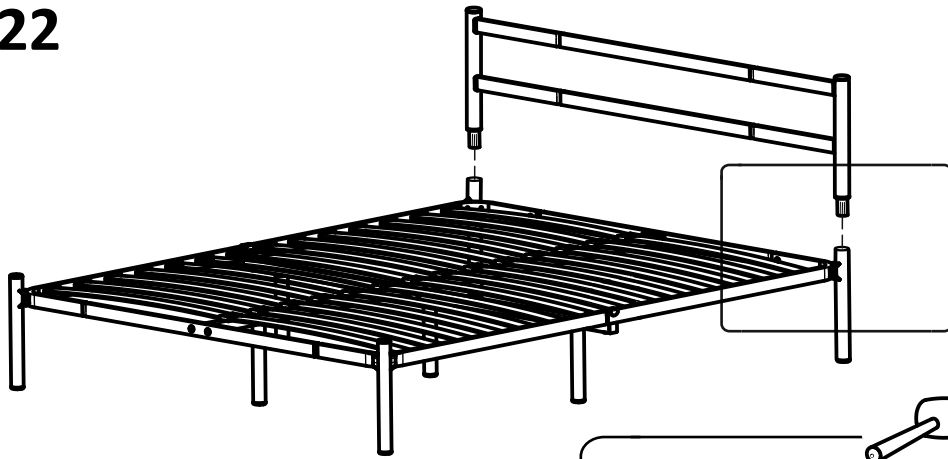
20



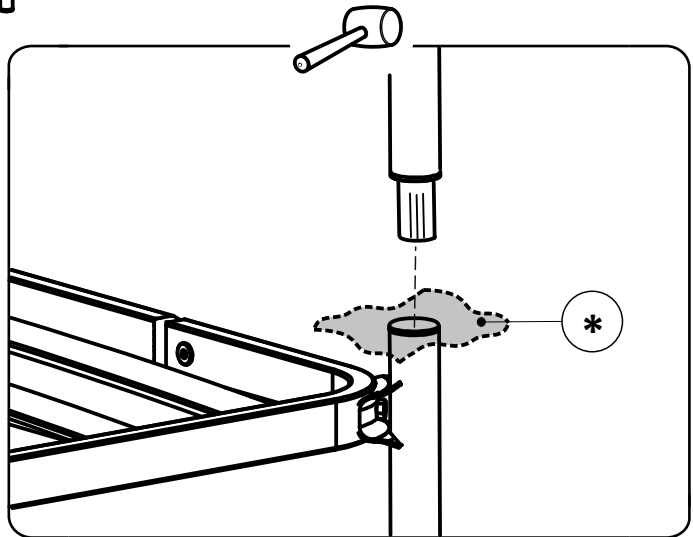
21



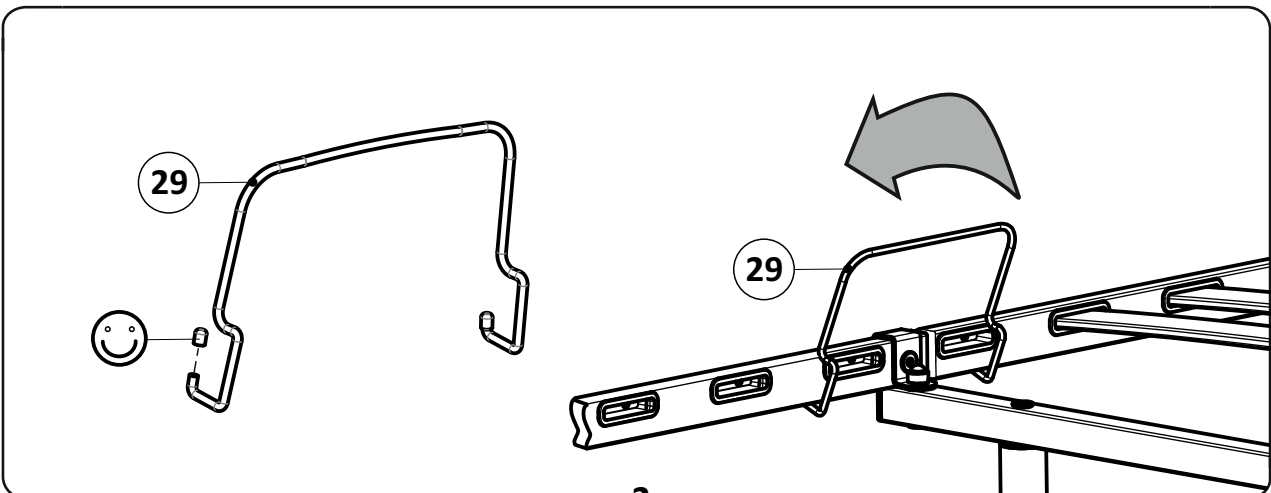
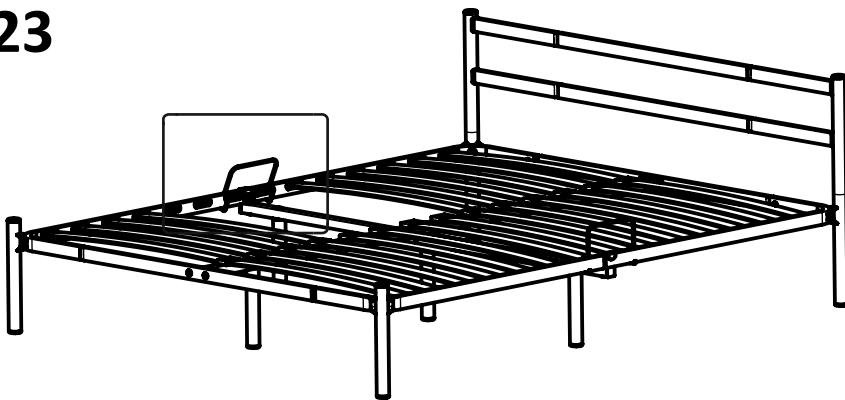
22



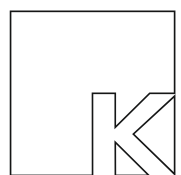
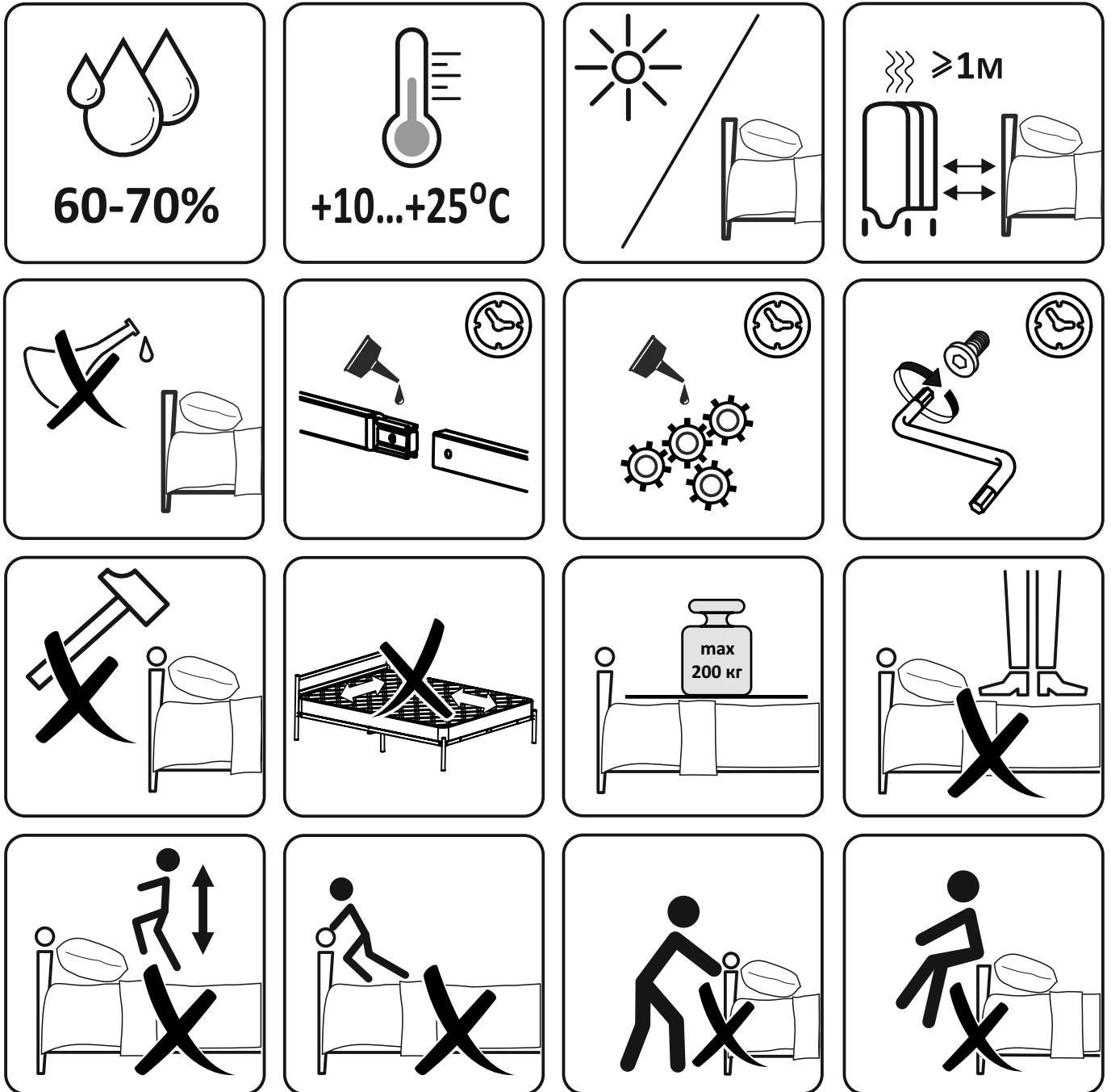
* при необходимости
узел соединения
уплотните отрезком
упаковочной плёнки



23



x2



КВАДРАТ

www.kvadrat-kirov.ru