

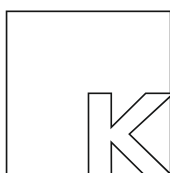
ПАСПОРТ ИЗДЕЛИЯ
инструкции по сборке и эксплуатации

кровать металлическая

Мета

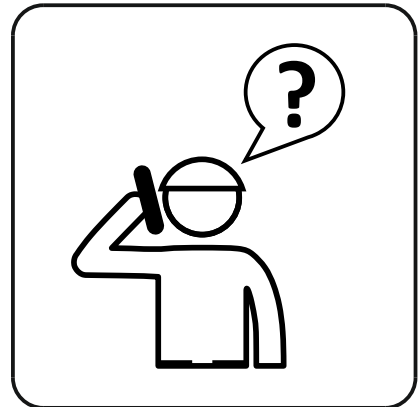
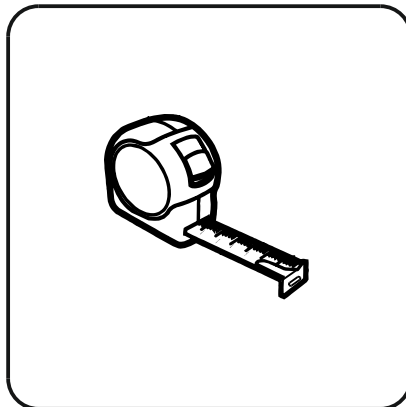
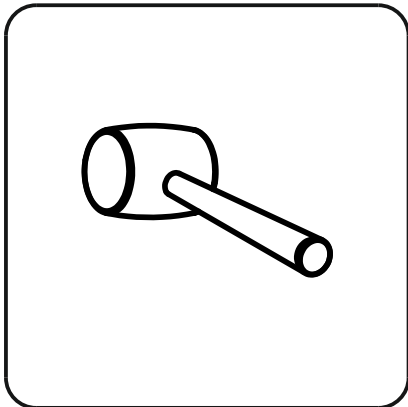
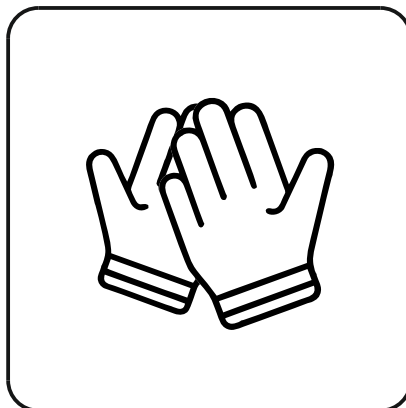
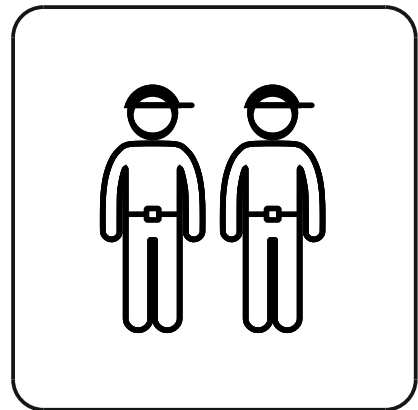
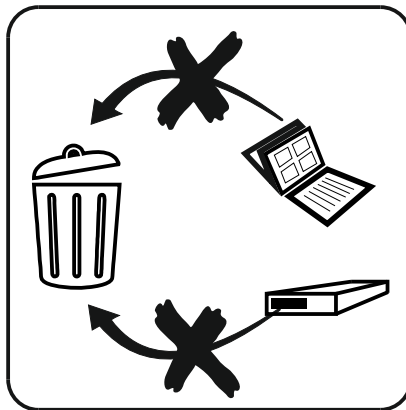
(09.120.2)

120x200 см



КВАДРАТ

www.kvadrat-kirov.ru



**ЕСТЬ ВОПРОСЫ
НЕДОКОМПЛЕКТ
ДЕФЕКТ ЭЛЕМЕНТА ?**

**НЕ ТОРОПИТЕСЬ
ОСТАВЛЯТЬ
НЕГАТИВНЫЙ
ОТЗЫВ !**

**ОБЯЗАТЕЛЬНО
ПОМОЖЕМ**



+7 919 529 84 48

ПН-ПТ

8.00-17.00 (МСК)

Инструкция по сборке изделия

1. Перед сборкой внимательно изучите данную инструкцию, схемы и порядок сборки изделия. При сборке изделия соблюдайте последовательно все пункты данной инструкции, схемы и порядок сборки.
2. Перед сборкой изделия проверьте комплектацию по перечню деталей в паспорте, их внешний вид и целостность. При обнаружении недокомплекта или поврежденных элементов, а так же при выявлении недостатков во время сборки изделия, прекратите сборку, обратитесь к продавцу или производителю изделия.
3. Перед сборкой протрите все металлические элементы изделия сухой тряпкой. Подготовьте указанный в данном паспорте ручной инструмент, необходимый для сборки изделия.
4. Сборку изделия производить вдвоем с соблюдением техники безопасности. Для исключения травм используйте перчатки и исправный инструмент.
5. Сборку изделия производить при температуре не ниже 10°C с предварительной выдержкой в помещении (в холодное время года) не менее 6 часов.
6. Сборка изделия должна осуществляться на ровной горизонтальной поверхности с использованием подложки для исключения повреждения покрытия поверхности.
7. Сборку изделия производите с использованием инструмента, соответствующего пункту сборки.
8. При сборке изделия производите смазку узлов соединения смазкой типа «Литол» или любым маслом, согласно пунктам сборки, это облегчит сборку и предупредит появление посторонних звуков в процессе эксплуатации изделия.
9. Сохраняйте упаковку изделия до конца его сборки. В случае возврата упаковку предъявить продавцу вместе с изделием. По окончании сборки снимите с упаковки изделия этикетку изготовителя и сохраните её вместе с паспортом и чеком до окончания гарантийного срока.

Инструкция по эксплуатации изделия

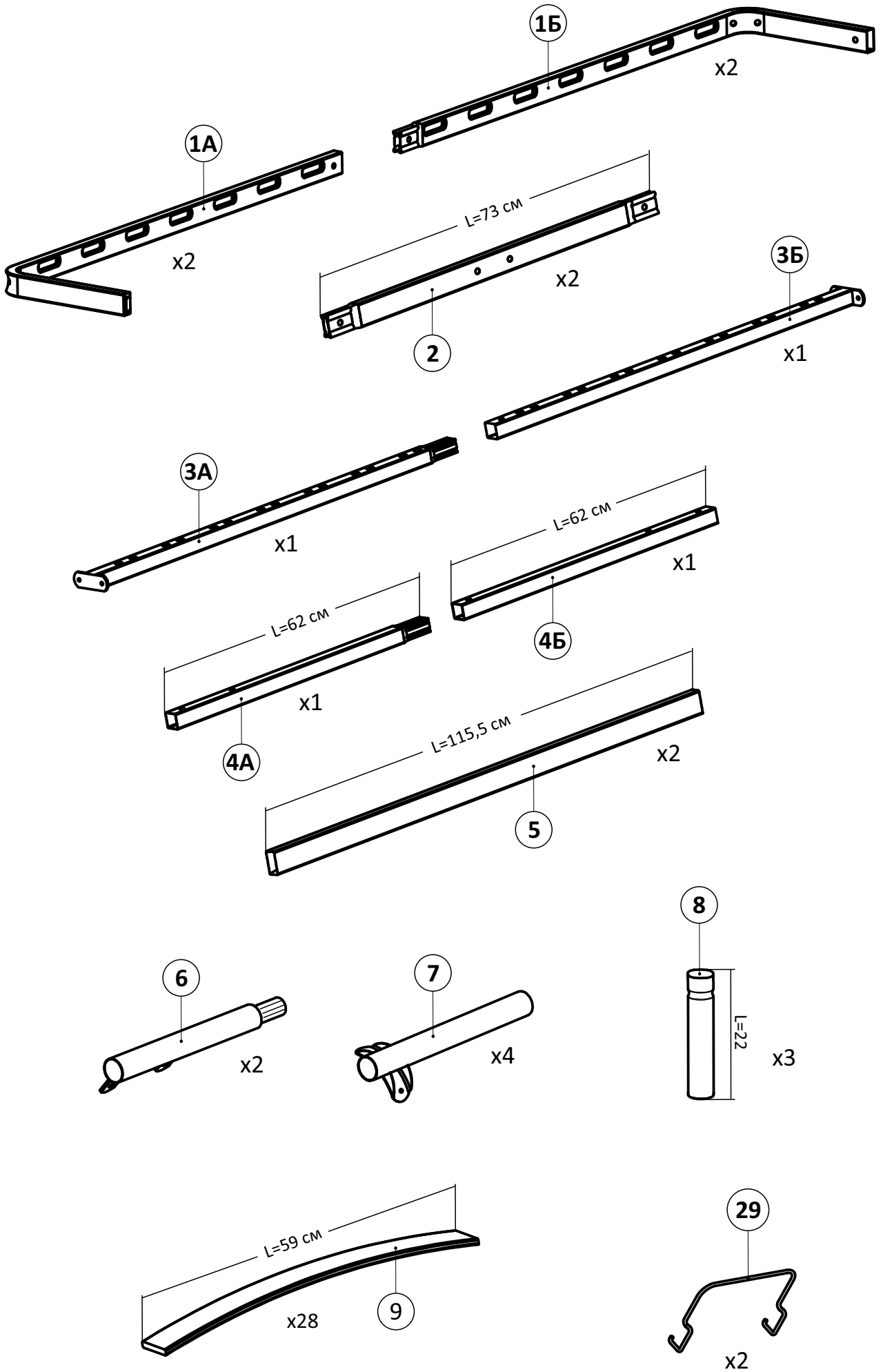
1. Запрещается эксплуатация изделия с неполной комплектностью и поврежденными элементами.
2. Изделие следует использовать только по его функциональному назначению: для сидения и лежания.
3. Не допускается бросать тяжелые вещи, падать, прыгать и вставать ногами на изделие.
4. Изделие должно эксплуатироваться только на ровной, твердой поверхности при температуре не ниже 10°C.
5. Необходимо периодически проверять соединение и расположение опор, не допускайте их подкашивание. При необходимости выравнивайте опоры и подтягивайте их крепежные элементы.
6. Перемещайте изделие вдвоем, полностью приподняв его за раму. Перемещать изделие волоком запрещено!
7. Максимальная разрешённая распределенная статическая нагрузка на 1 спальное место - 100 кг.
8. Скрип, возникающий в процессе эксплуатации изделия, не является дефектом. При появлении скрипа необходимо смазать узлы соединения изделия смазкой и протянуть крепежные элементы (винты, гайки и т.п.) с применением соответствующего инструмента.
9. Матрас для изделия должен быть подобран с учетом требований производителя матраса, соответствовать размеру спального места изделия. Во избежание повреждения матраса (наматрасника) запрещается перемещать его по изделию без подъема (волоком). Запрещается эксплуатация изделия без матраса и с ватным матрасом.
10. Транспортировать изделие можно только в разобранном упакованном виде.

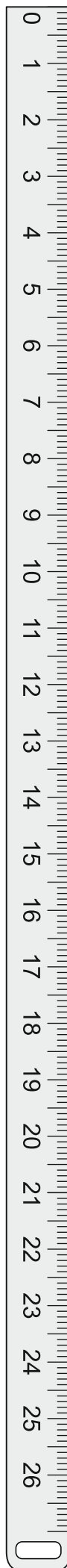
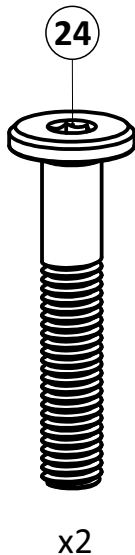
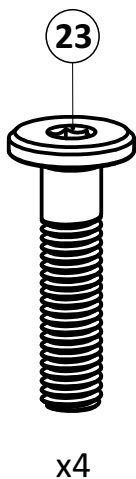
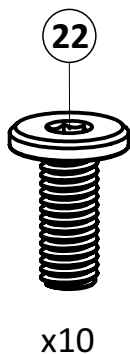
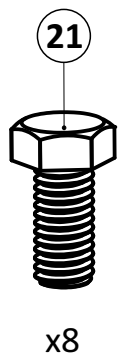
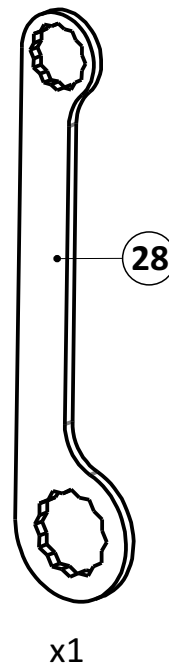
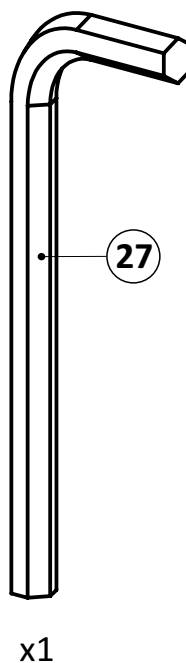
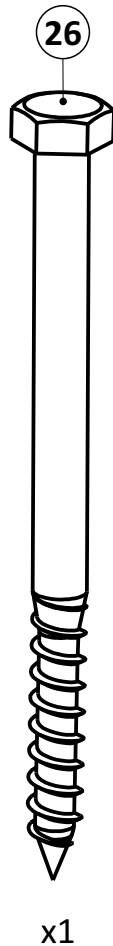
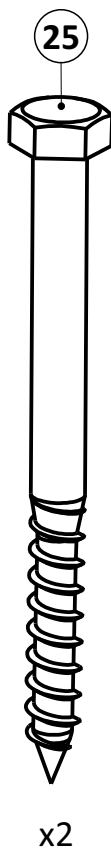
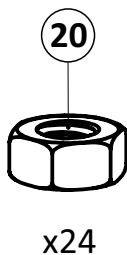
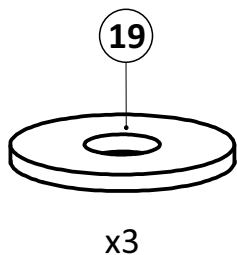
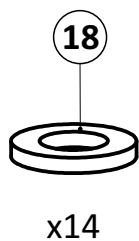
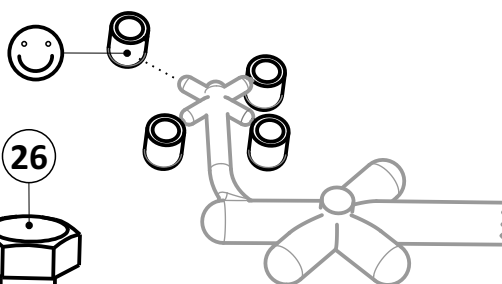
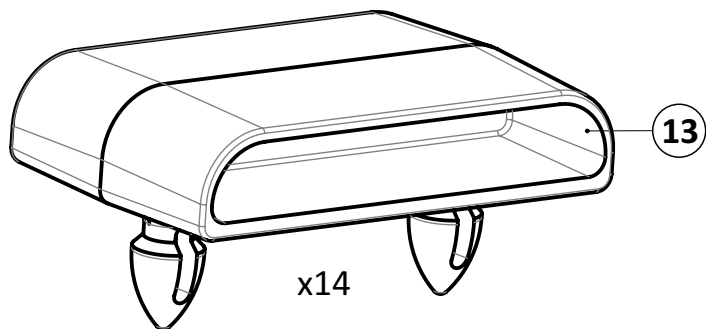
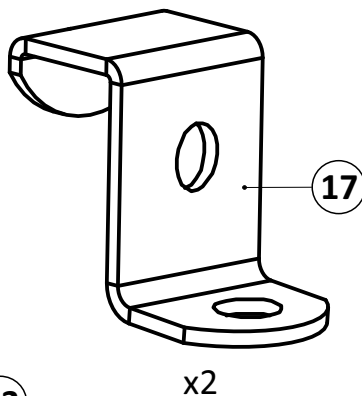
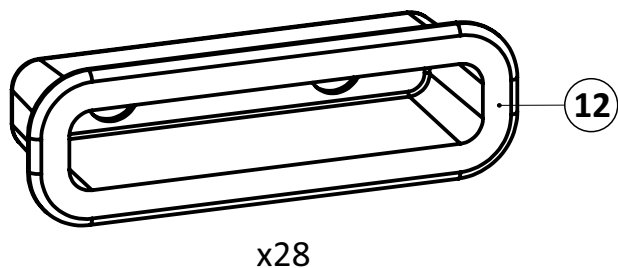
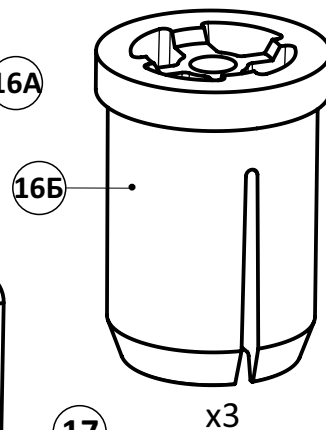
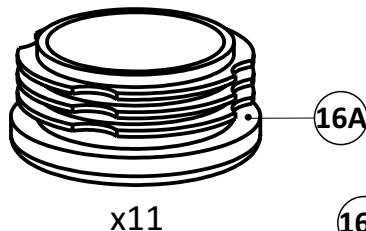
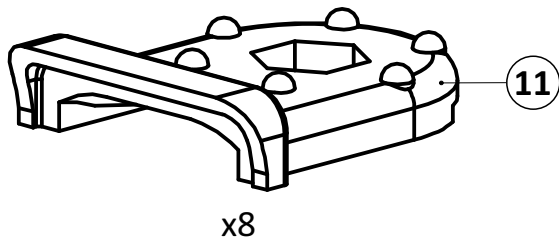
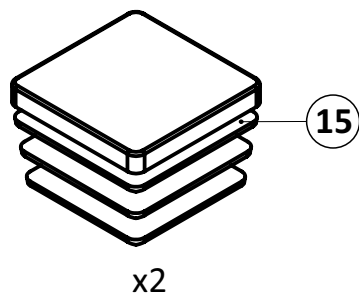
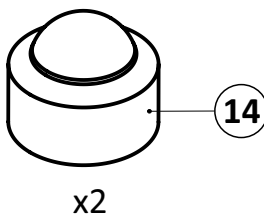
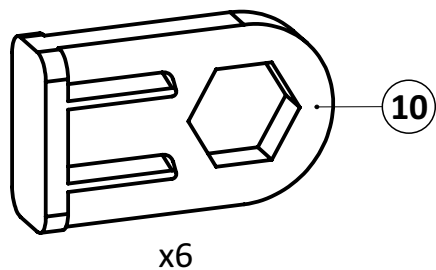
Гарантия на изделие

1. Изготовитель устанавливает на изделие гарантийный срок - 12 месяцев при соблюдении условий транспортировки, хранения, сборки и эксплуатации. Срок службы - 5 лет.
2. Гарантийный срок исчисляется со дня передачи изделия покупателю. Если день передачи установить невозможно, гарантийный срок исчисляется со дня изготовления изделия.
3. Изделие предназначено для использования только в целях личного потребления.
4. Дефекты производственного характера, обнаруженные в течении гарантийного срока, устраняются путем предоставления изготовителем нового исправного элемента.
5. Изготовитель не отвечает за недостатки изделия, возникшие в результате неправильного хранения, сборки, эксплуатации и транспортировки изделия.
6. Изделие снимается с гарантии в случаях:
 - если имеет механические повреждения/посторонние воздействия/конструктивные изменения;
 - если эксплуатировалось не в соответствии с назначением и паспортом, в условиях, для которых оно не предназначено;
 - использования изделия в коммерческих целях.

Порядок предъявления претензий

Претензии по качеству принимаются в течении гарантийного срока с приложением фотографий обнаруженного дефекта, документа, подтверждающего факт покупки изделия, настоящего паспорта и этикетки изготовителя. Все дефекты, случившиеся в результате несоблюдения правил транспортировки, хранения, сборки и эксплуатации изделия гарантийными не являются, претензии по ним не принимаются. Изготовитель оставляет за собой право вносить в конструкцию изделия изменения, не ухудшающие его качественные характеристики.

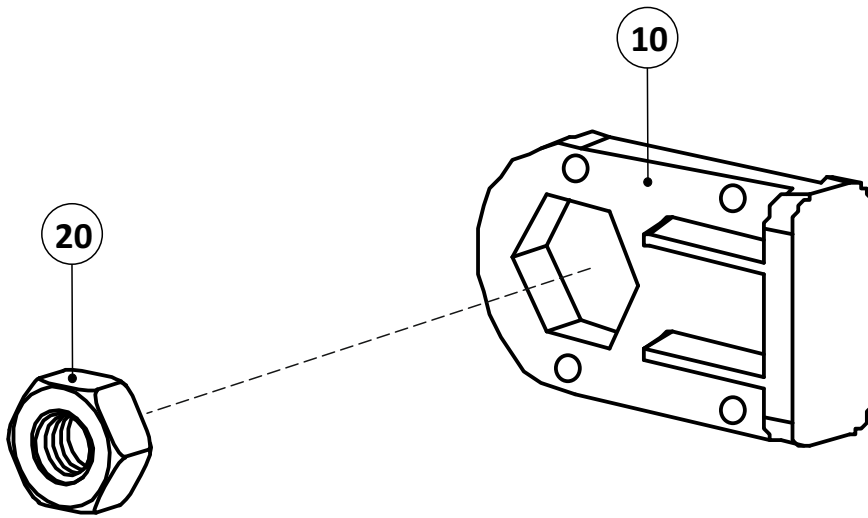




- 1А) полубоковина 40x20_035219.* - (x2)
- 1Б) полубоковина 40x20_035220.* - (x2)
- 2) вставка 1.2_036023.* - (x2)
- 3А) полуперекладина центральная 30x30_300155.* - (x1)
- 3Б) полуперекладина центральная 30x30_300156.* - (x1)
- 4А) полутраверса 1.2 30x30_031046.* - (x1)
- 4Б) полутраверса 1.2 30x30_031047.* - (x1)
- 5) планка изголовья 1.2 в плёнке_410016.* - (x2)
- 6) вставка опоры в пленке_410059 * - (x2)
- 7) опора угловая в пленке_410058.* - (x4)
- 8) трубка опоры_032220.* - (x3)
- 9) латофлекс 590x53x8_004515 - (x28)
- 10) соединитель пластик._050027 - (x6)
- 11) вкладыш пластик._050028.* - (x8)
- 12) латодержатель пластик. врезной 53 мм_003506.* - (x28)
- 13) латодержатель пластик. центральный 53 мм_003516.* - (x14)
- 14) колпачок пластик. S13_003326.* - (x2)
- 15) заглушка пластик. 30x30_003000.* - (x2)
- 16А) подпятник пластик. д. 32_003232.* - (x11)
- 16Б) пробка пластик. д.32_050041* - (x3)
- 17) кронштейн траверсы_025567.* - (x2)
- 18) шайба 8 цинк (DIN 125)_000005 - (x14)
- 19) шайба 6 усиленная_000025 - (x3)
- 20) гайка ш/г М8 цинк (DIN 934)_001002 - (x24)
- 21) болт ш/г 8x16 цинк_002801 - (x8)
- 22) винт меб. с в/ш 8x16 цинк_002062 - (x10)
- 23) винт меб. с в/ш 8x30 цинк_002065 - (x4)
- 24) винт меб. с в/ш 8x40 цинк_002067 - (x2)
- 25) шуруп ш/г 6x90 цинк (DIN 571)_007090 - (x2)
- 26) шуруп ш/г 6x110 цинк (DIN 571)_007010 - (x1)
- 27) ключ ш/г 5 цинк_009005 - (x1)
- 28) ключ накидной 10x13 цинк_009010 - (x1)
- 29) матрасодержатель цинк 40x20_060030 - (x2)

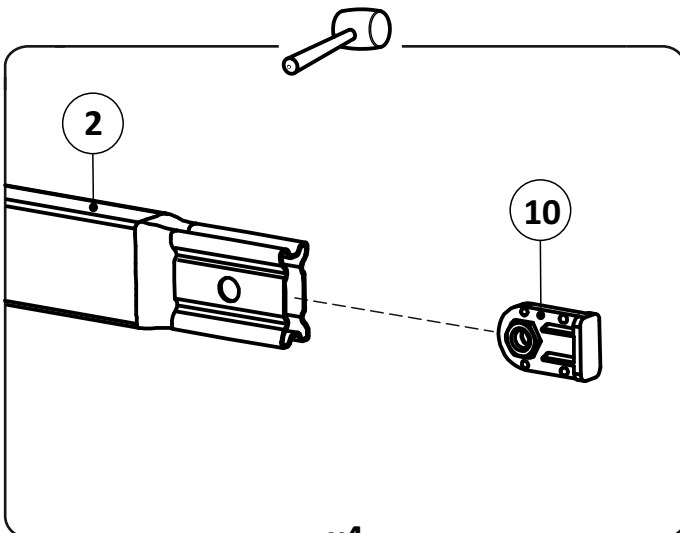
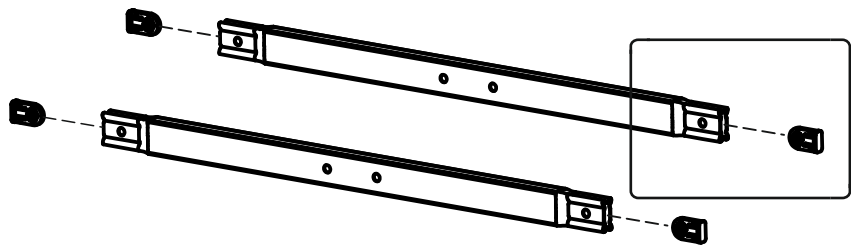
где: *-цвет (RAL)

1



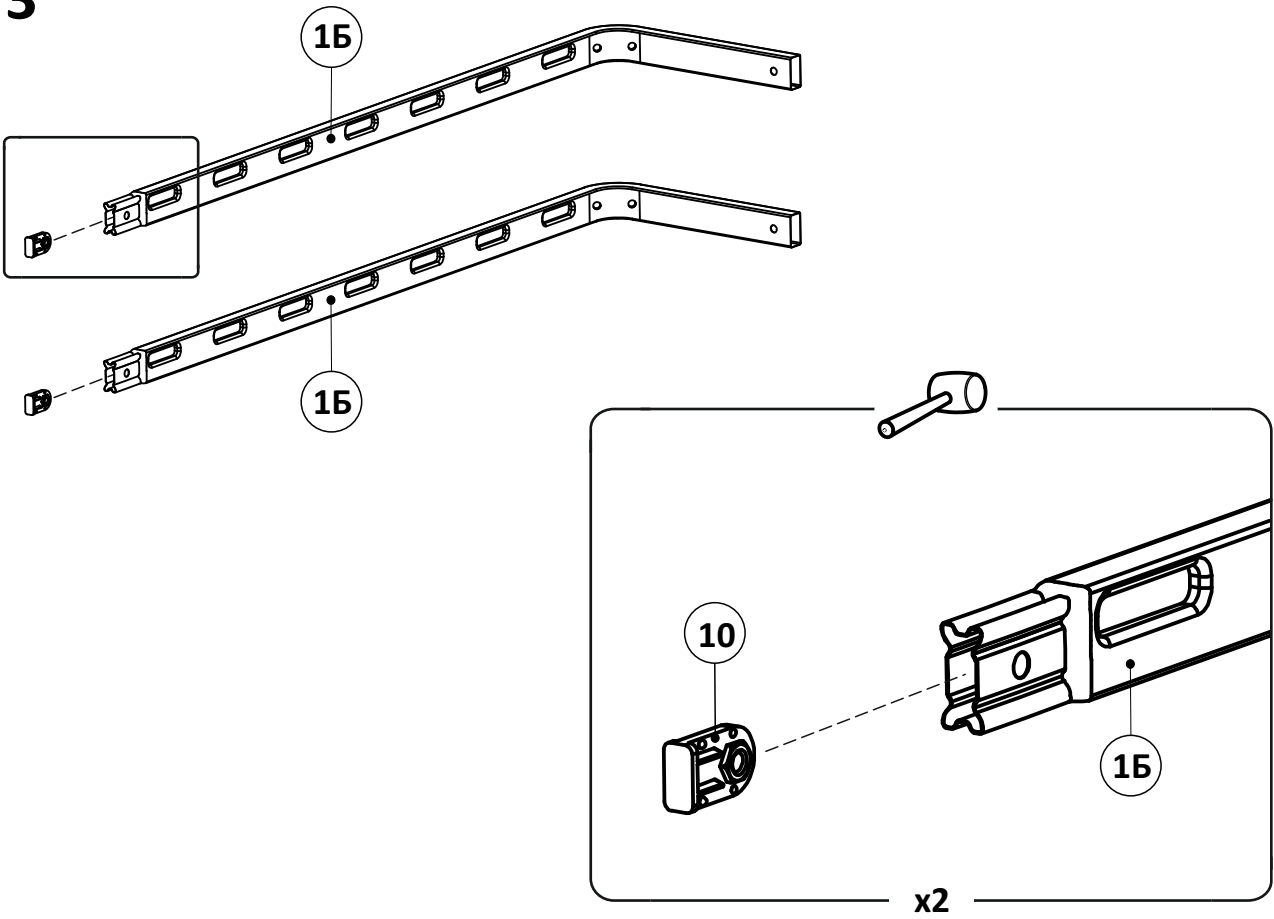
x6

2

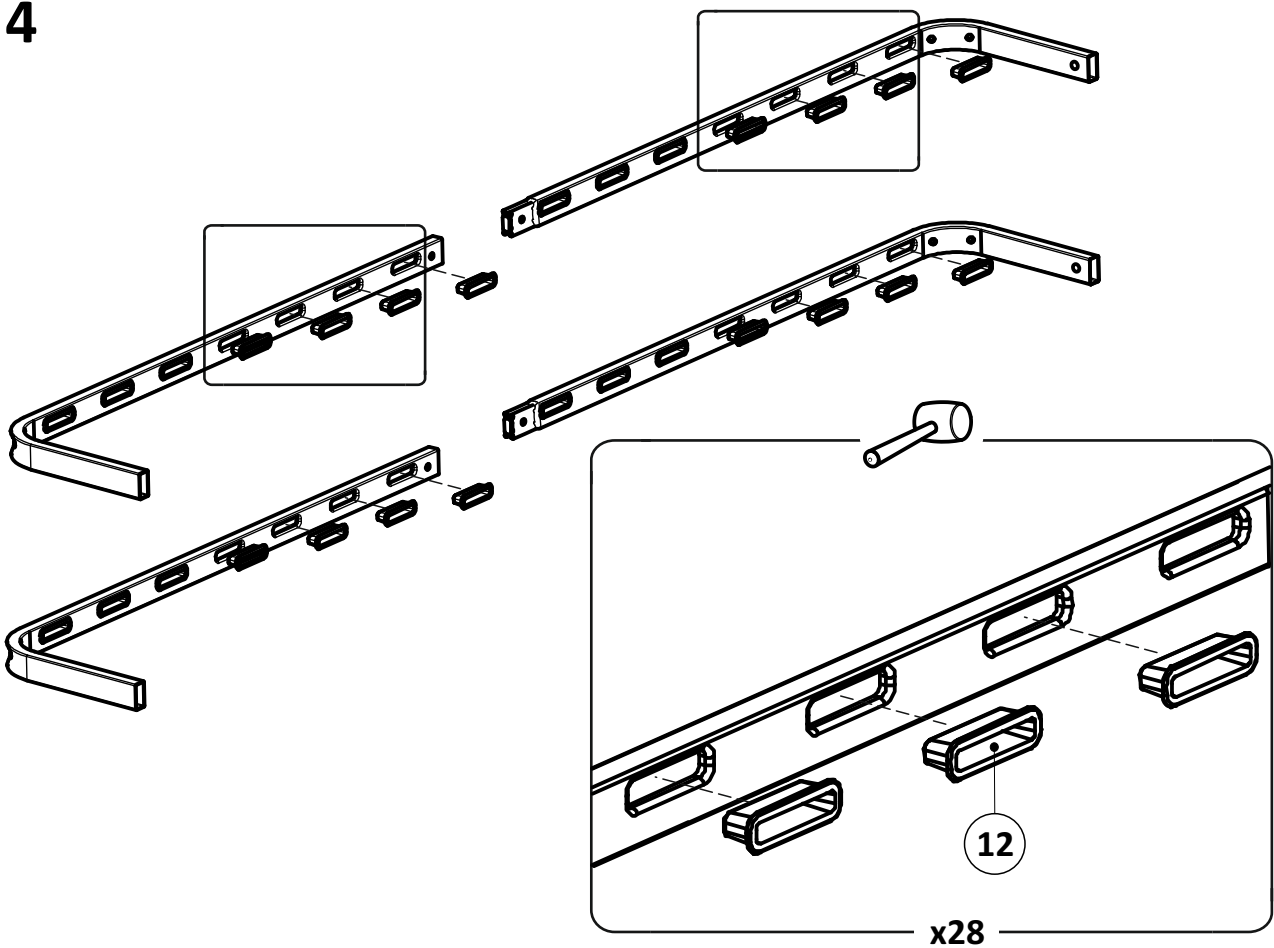


x4

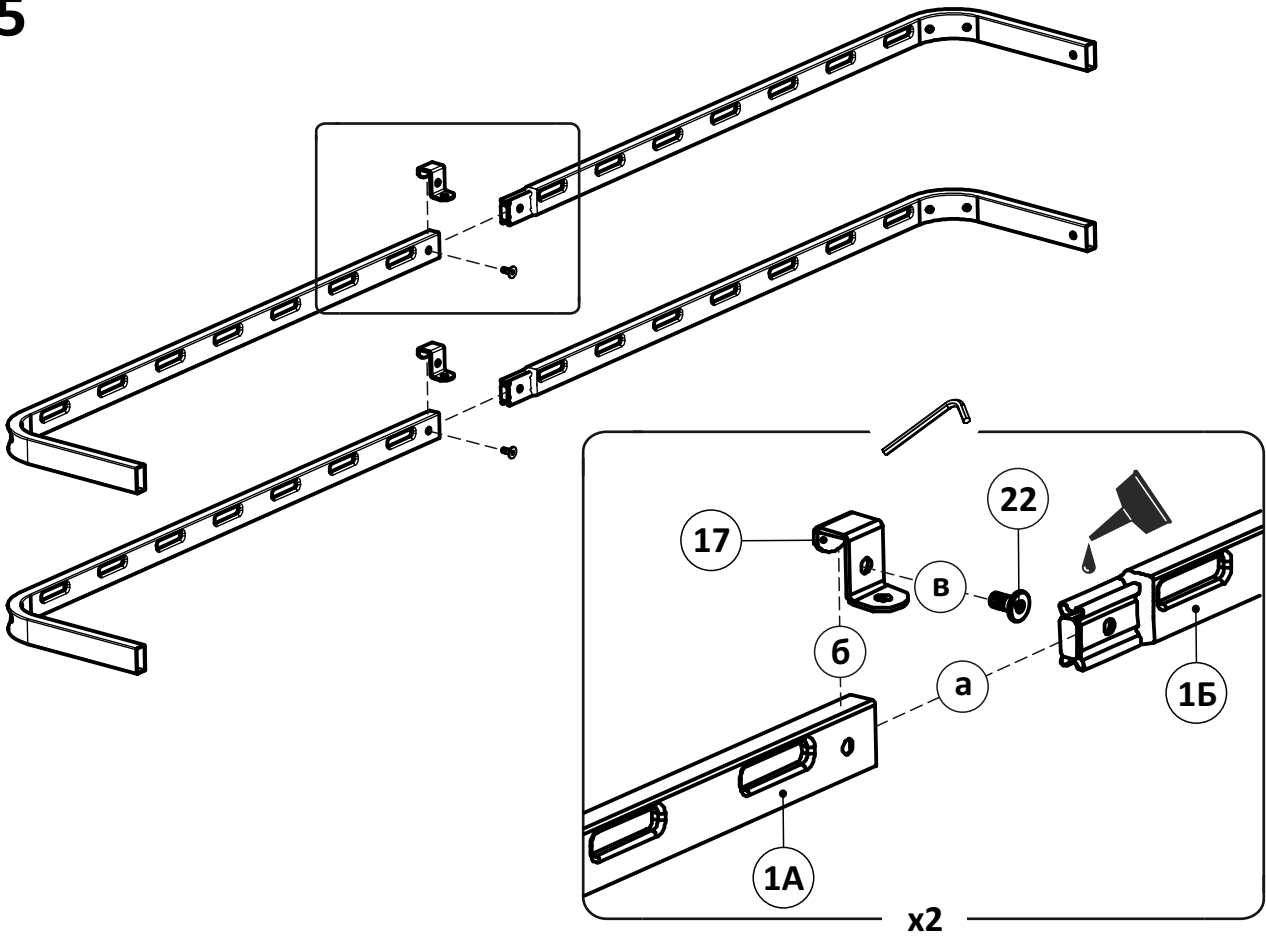
3



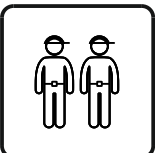
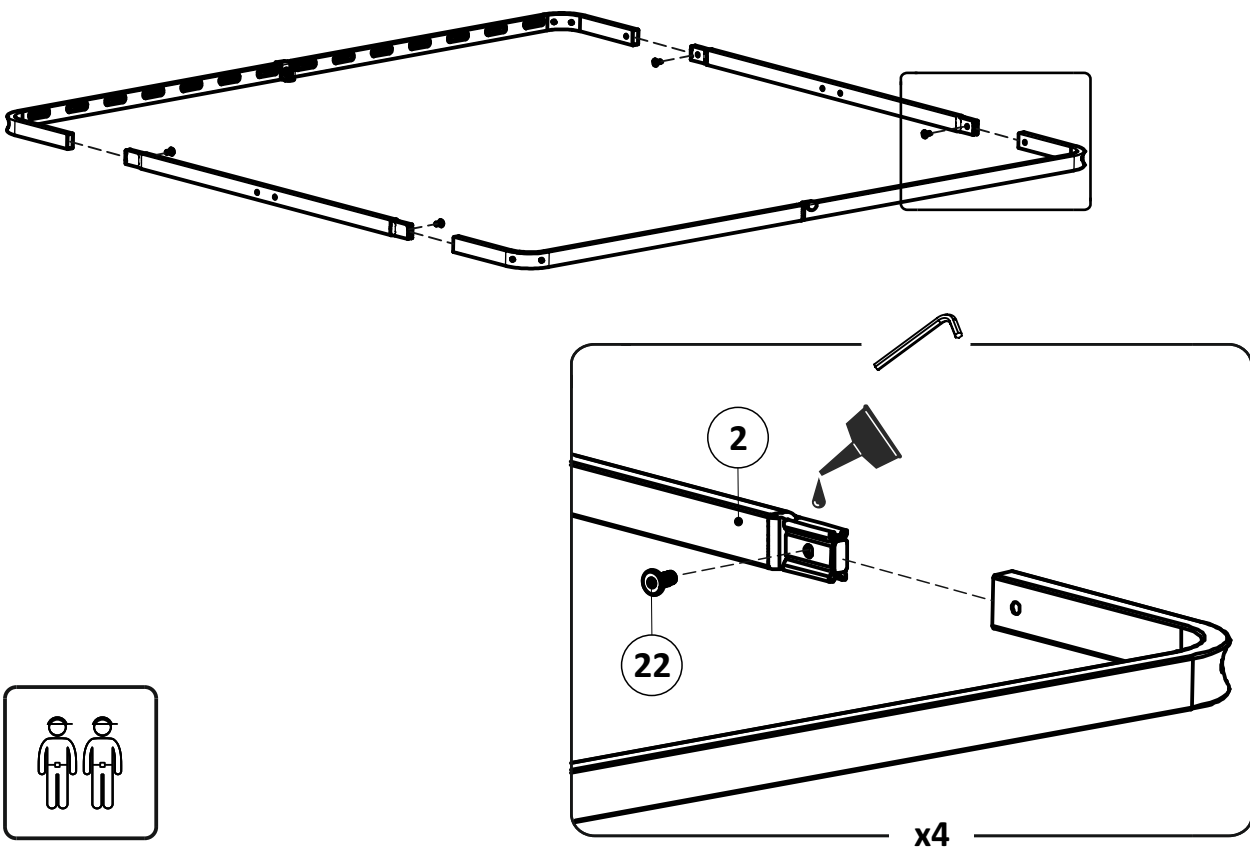
4



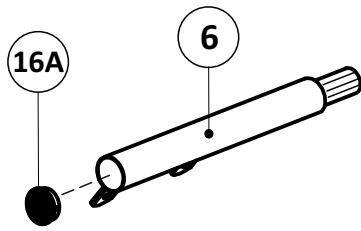
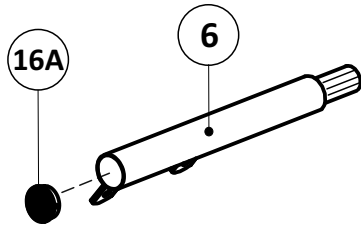
5



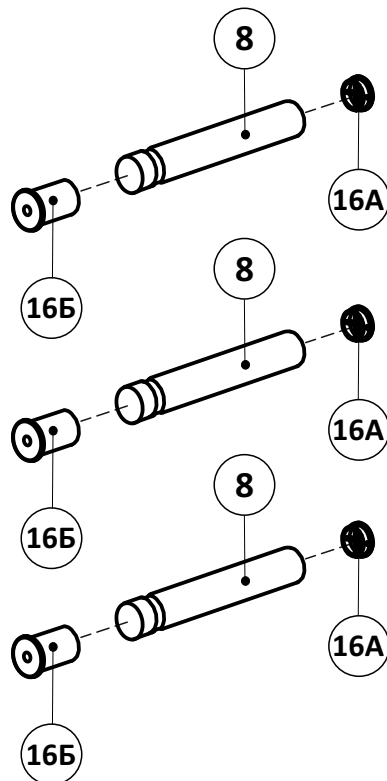
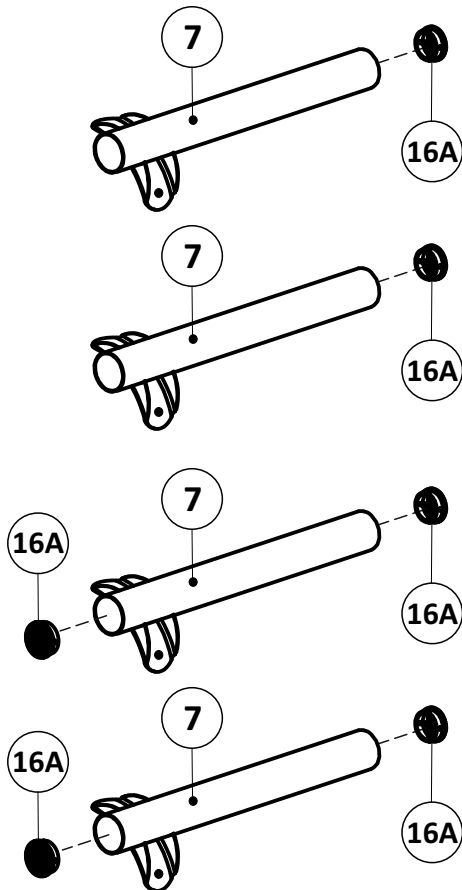
6



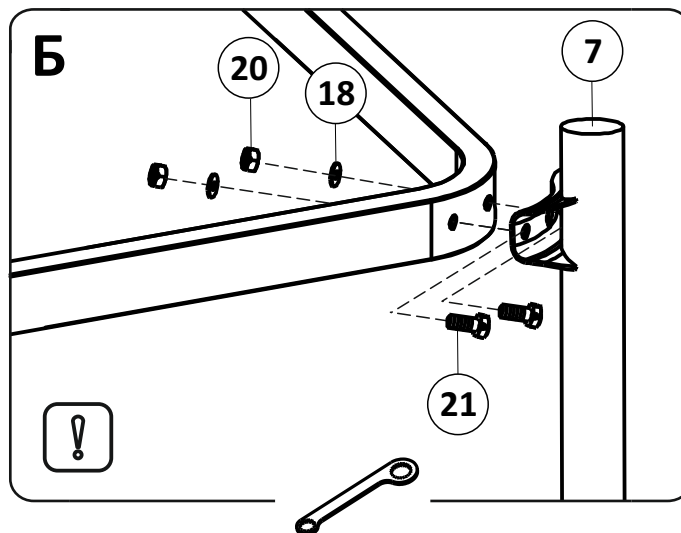
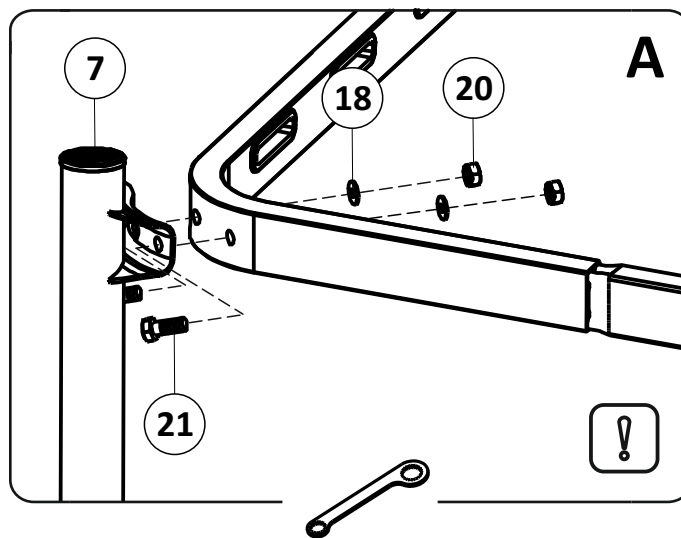
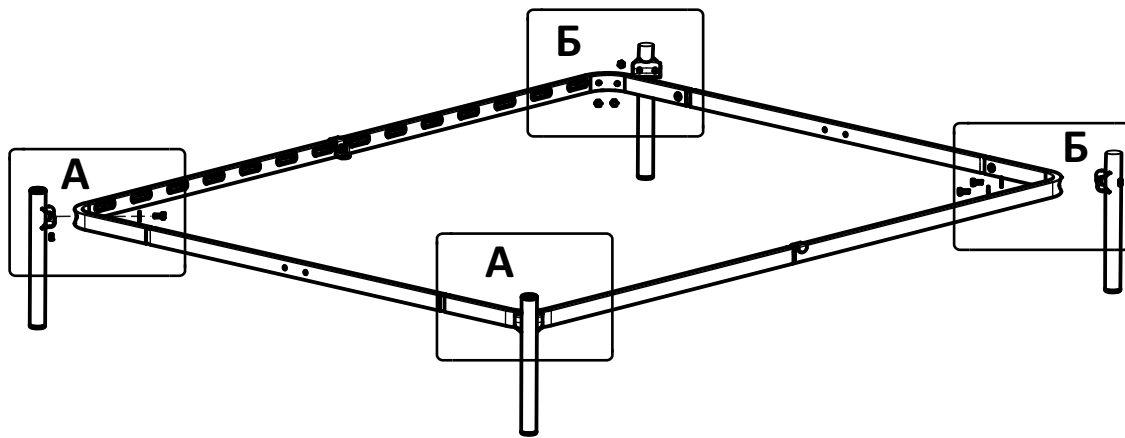
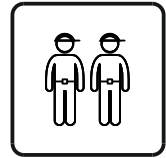
7



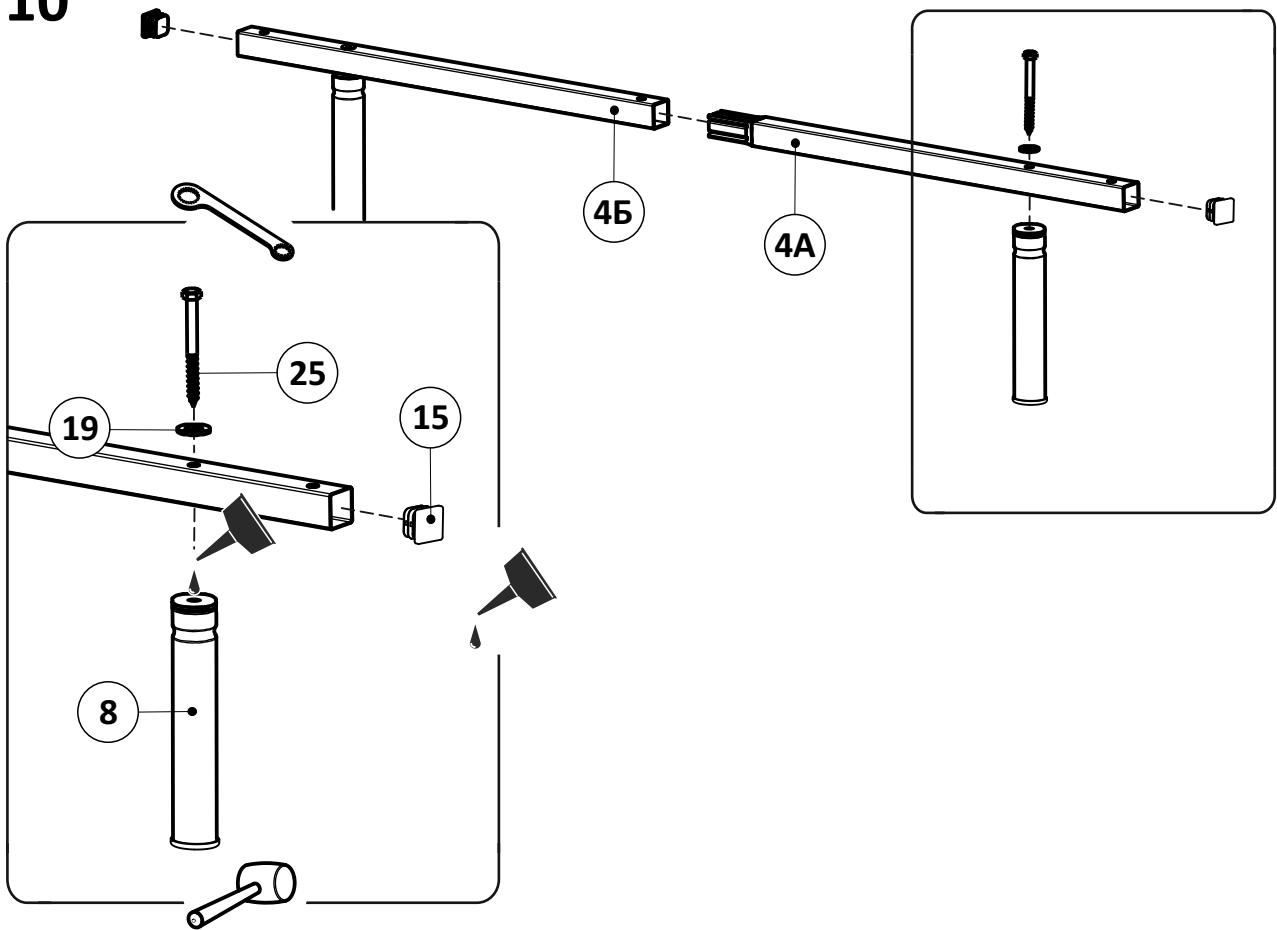
8



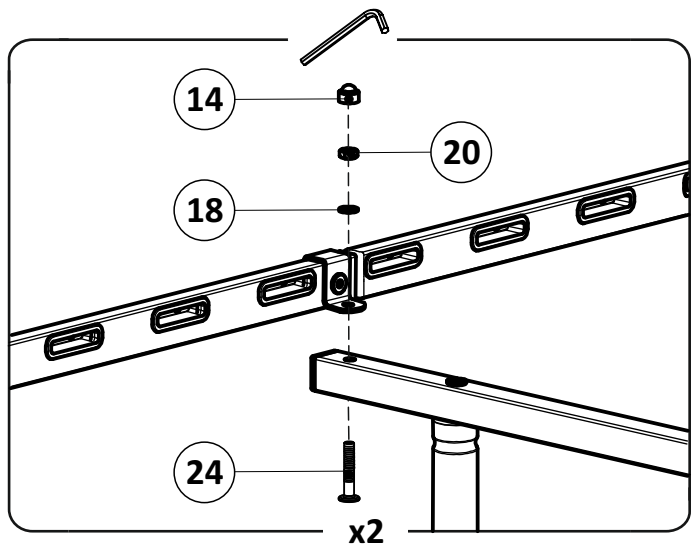
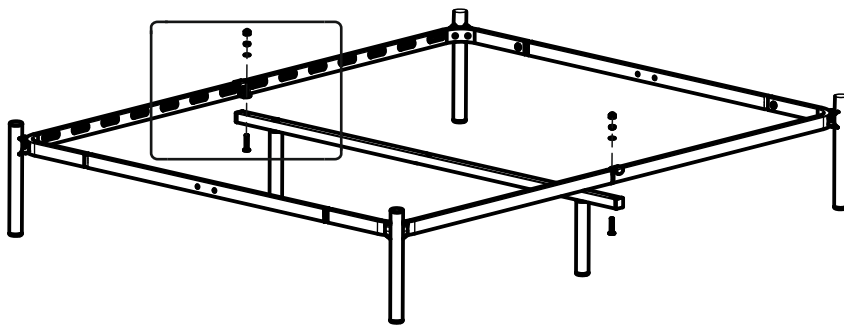
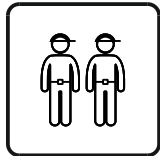
9



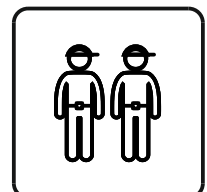
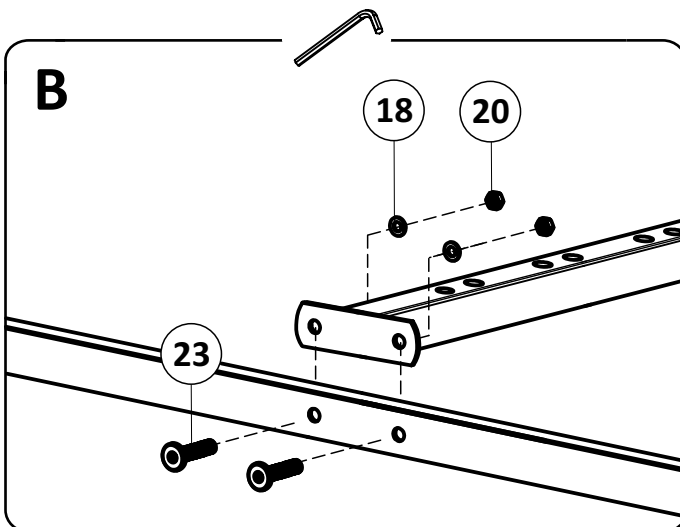
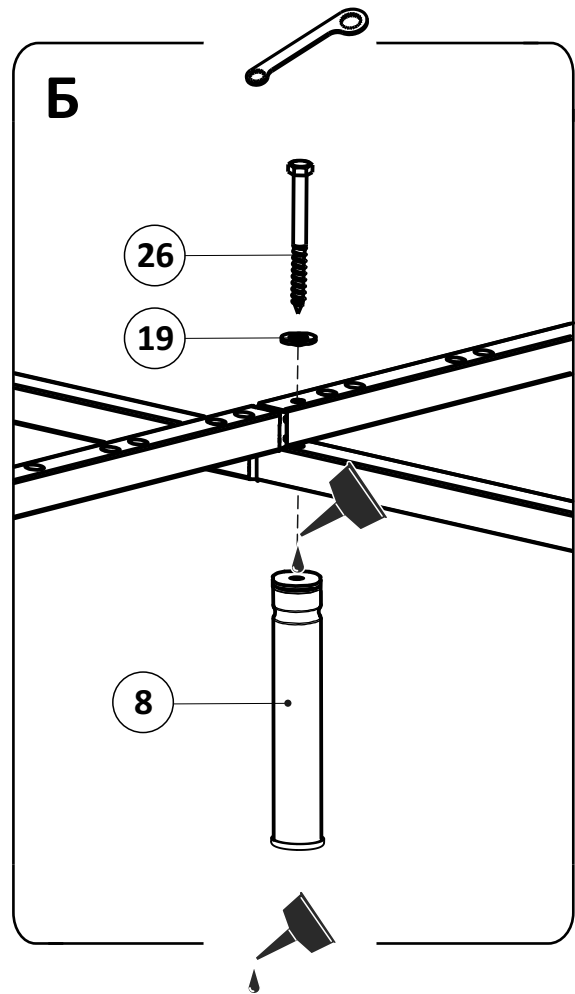
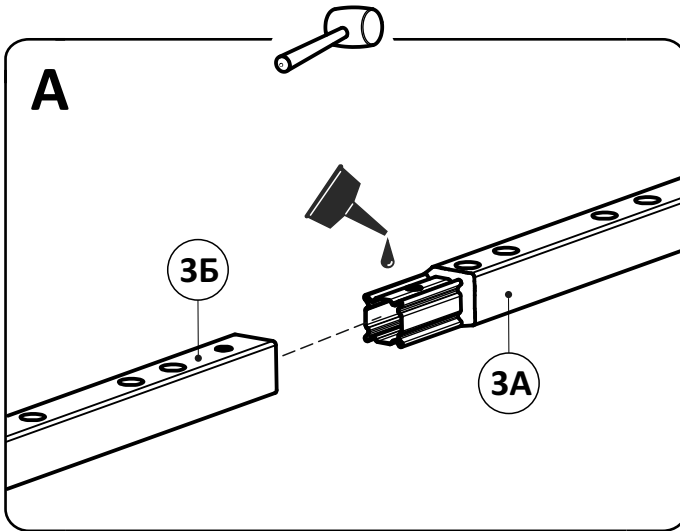
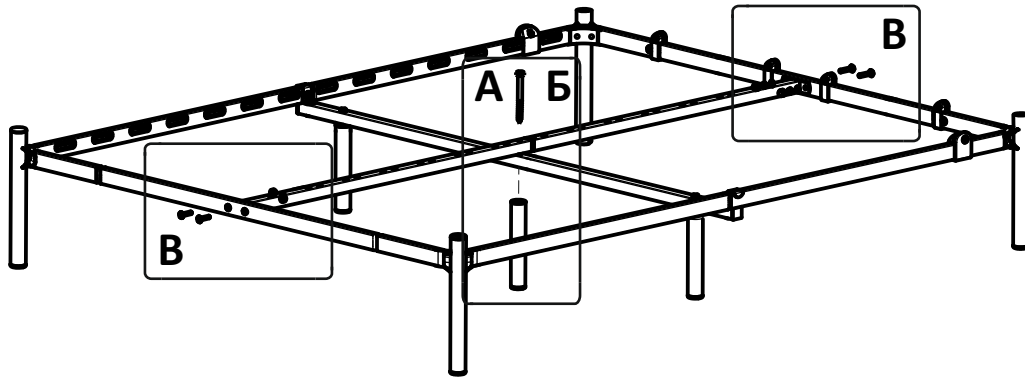
10



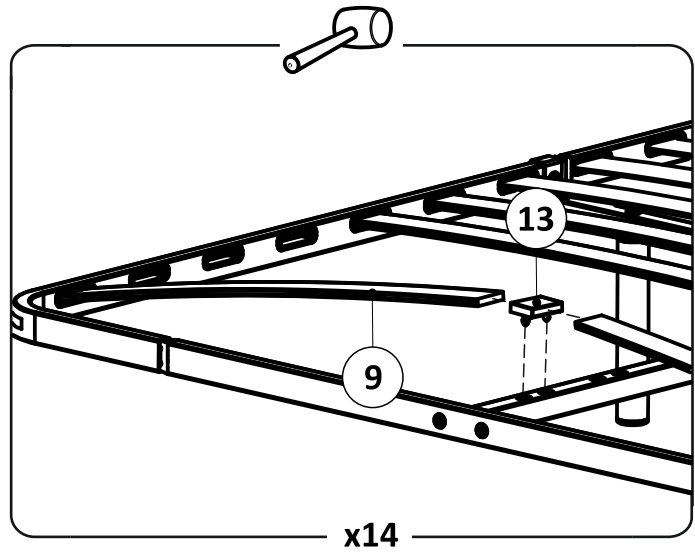
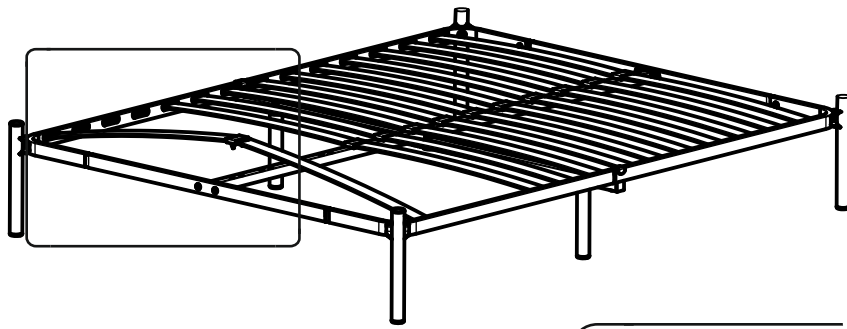
11



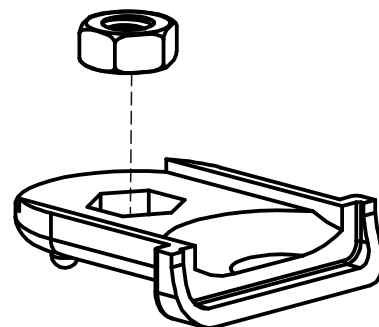
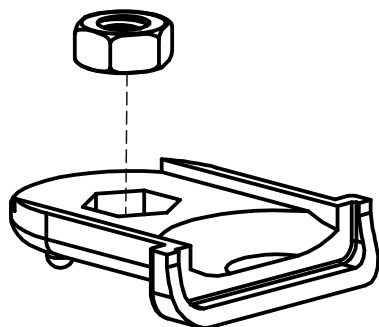
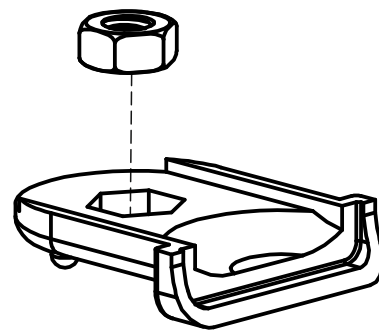
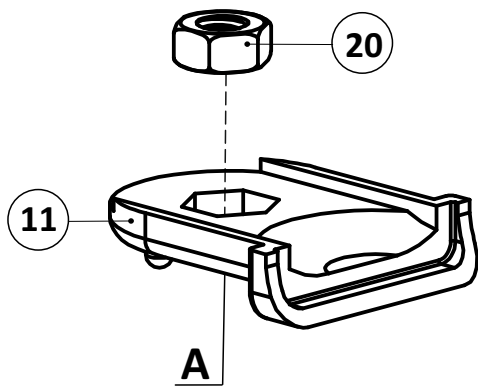
12



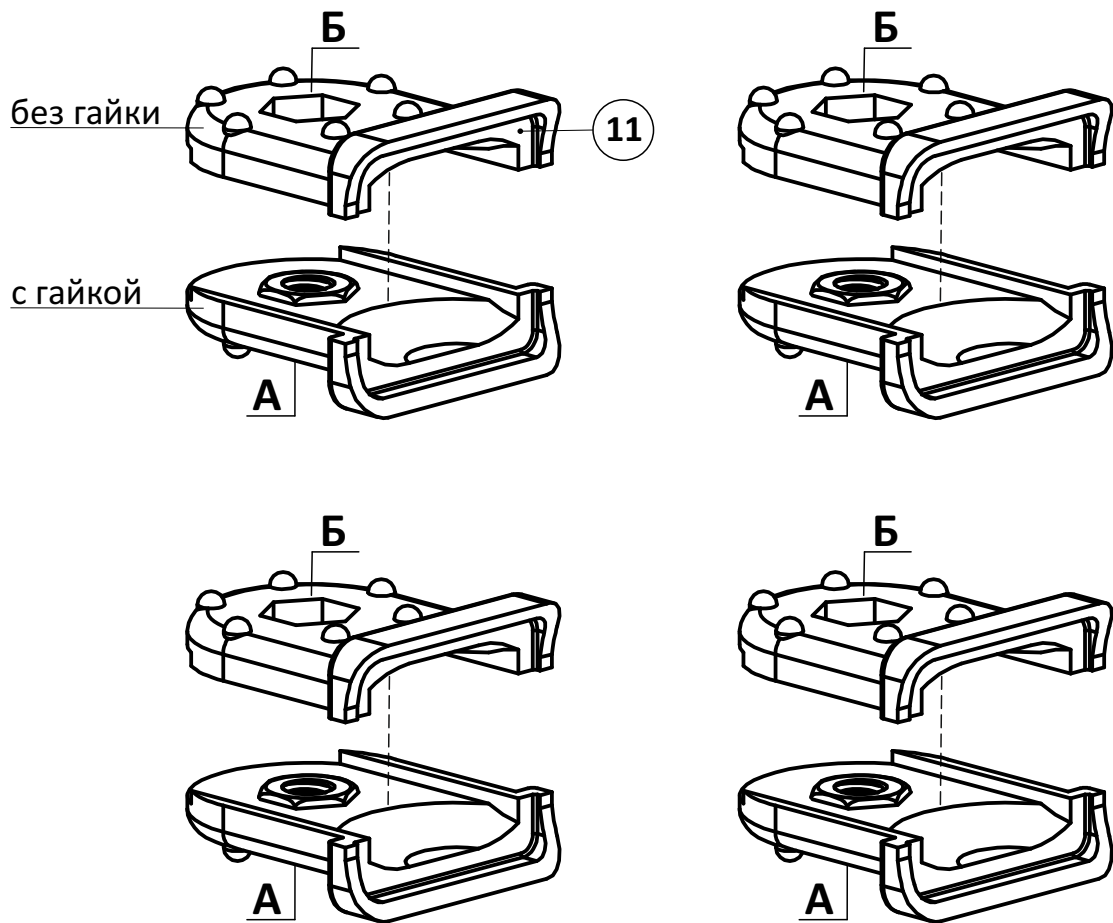
13



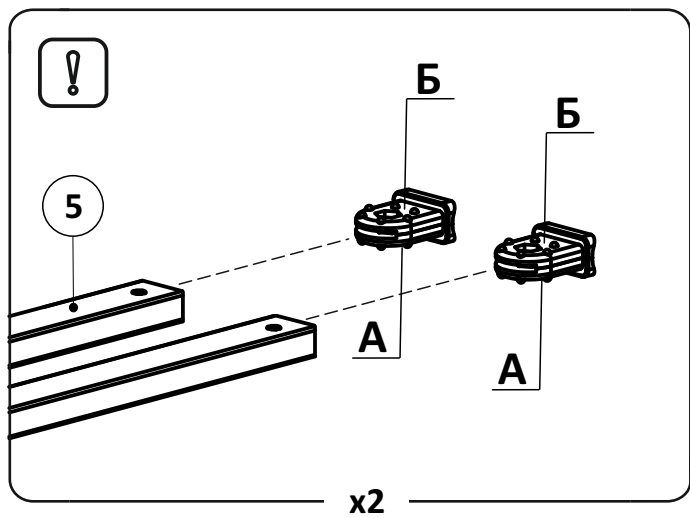
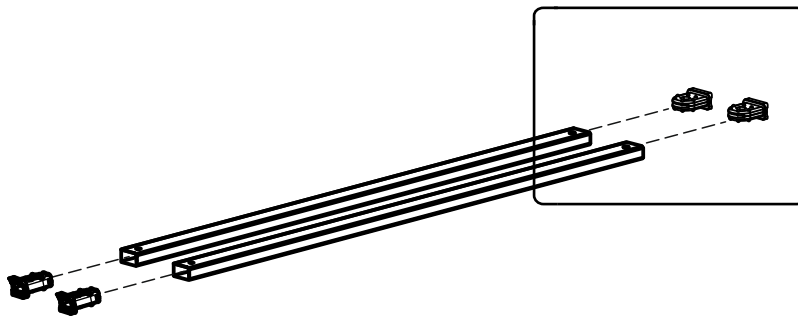
14



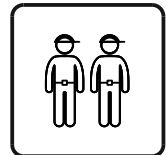
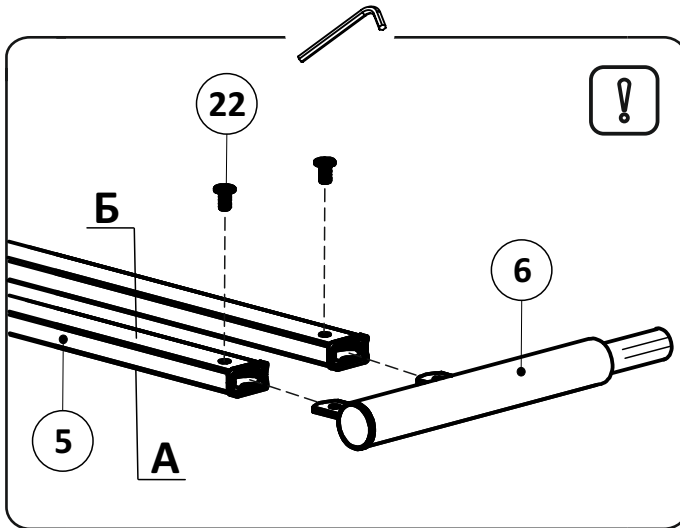
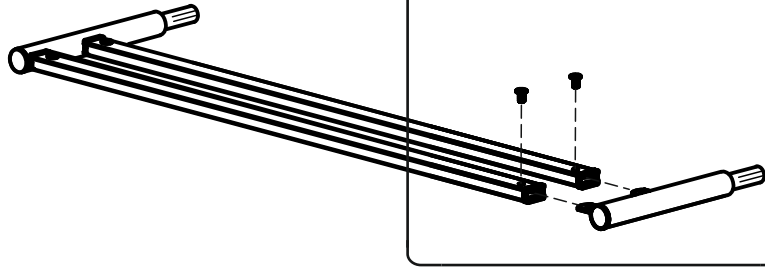
15



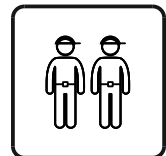
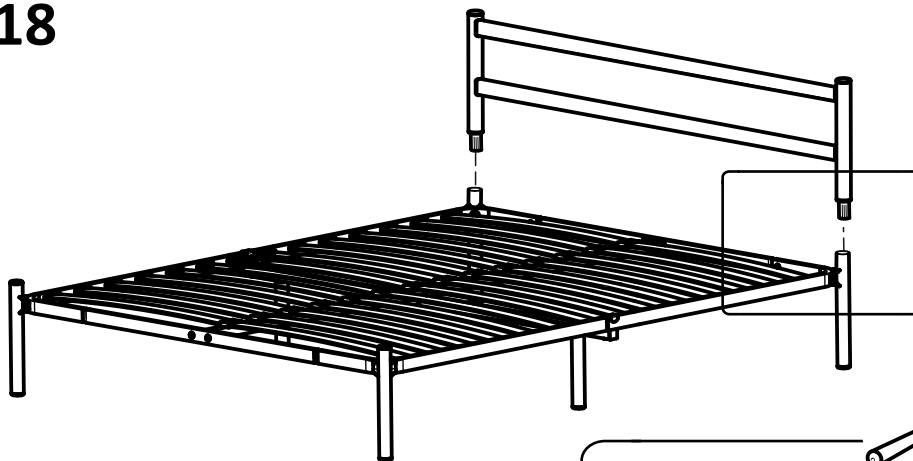
16



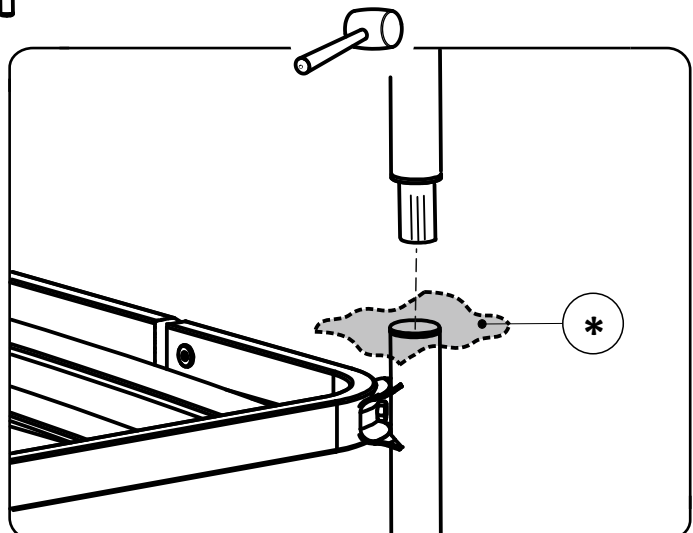
17



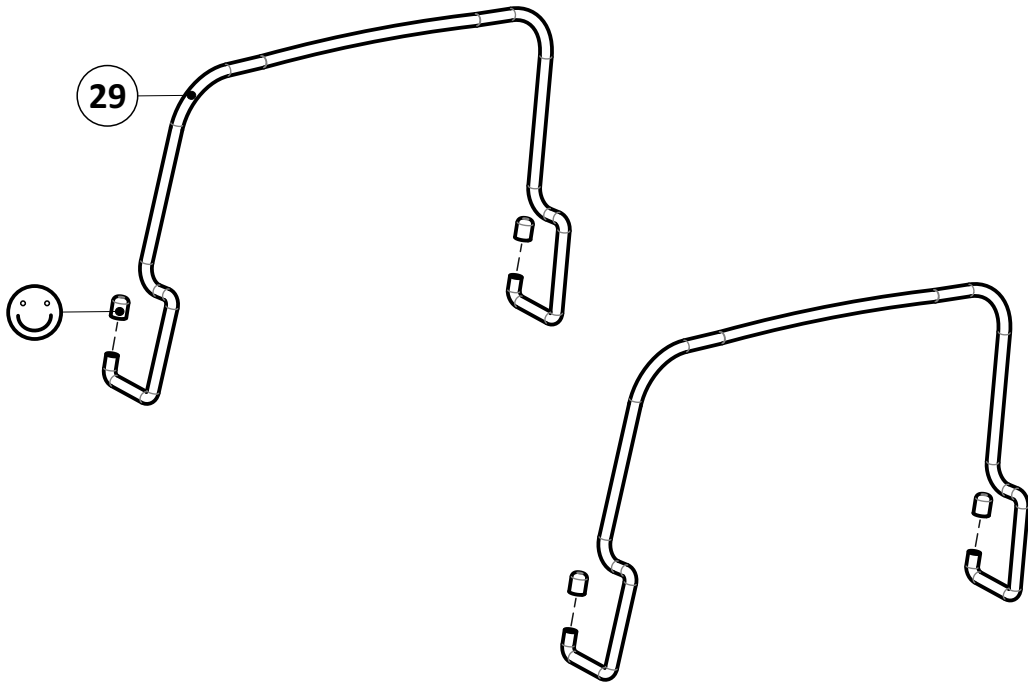
18



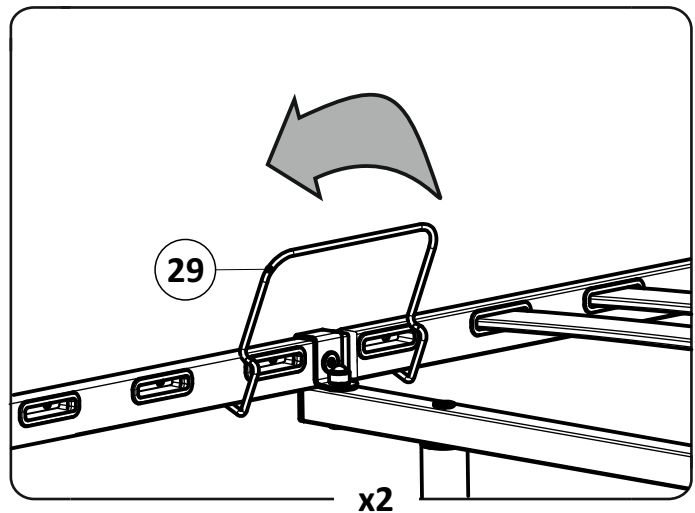
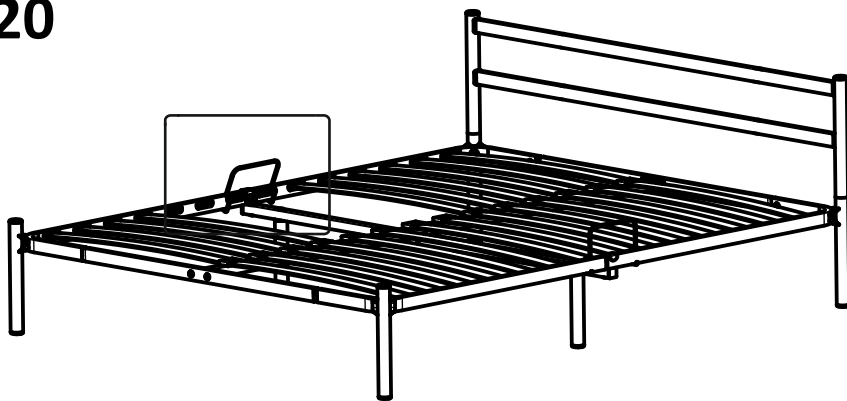
* при необходимости
узел соединения
уплотните отрезком
упаковочной плёнки

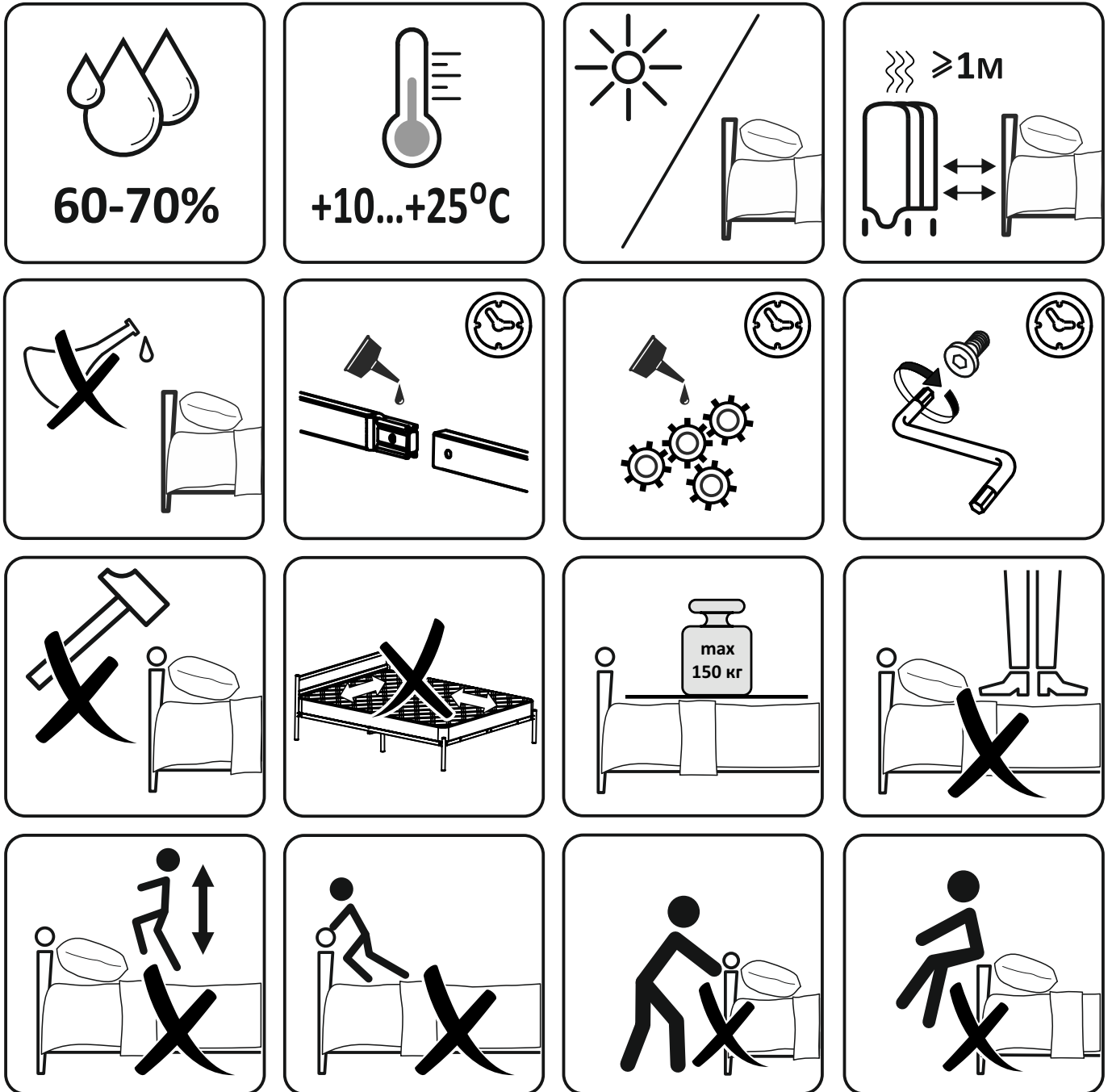


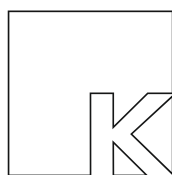
19



20







КВАДРАТ

www.kvadrat-kirov.ru