

# ПАСПОРТ ИЗДЕЛИЯ

инструкции по сборке и эксплуатации

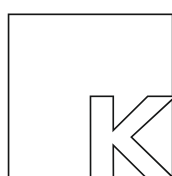
кровать металлическая

# Мета

(09.080/090)

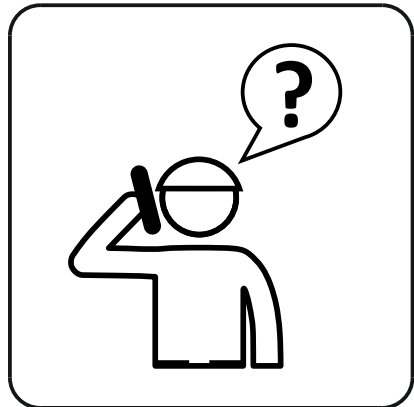
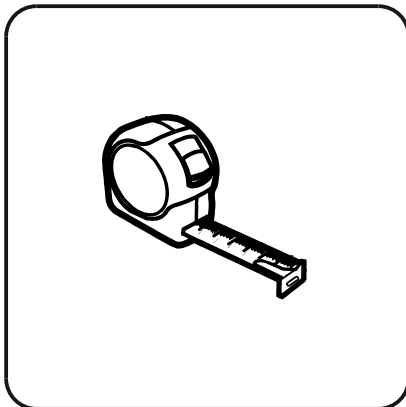
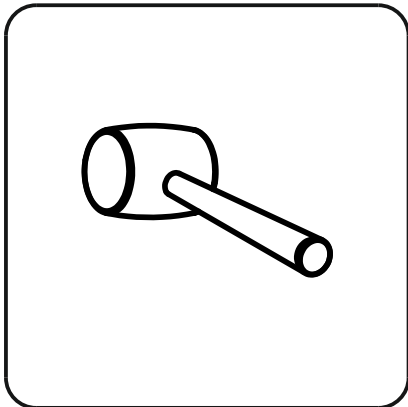
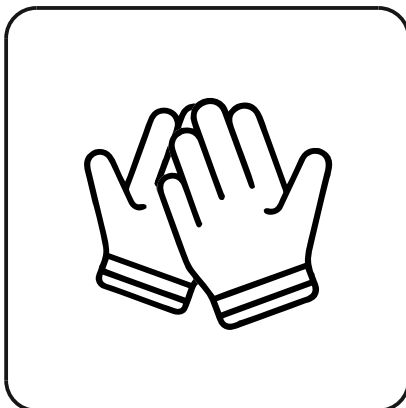
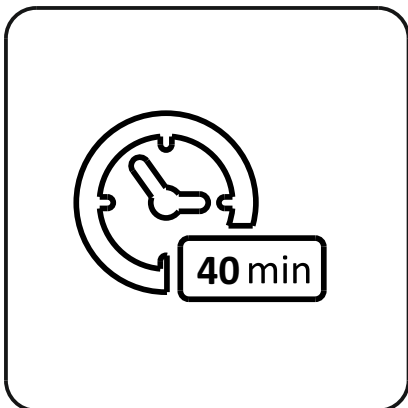
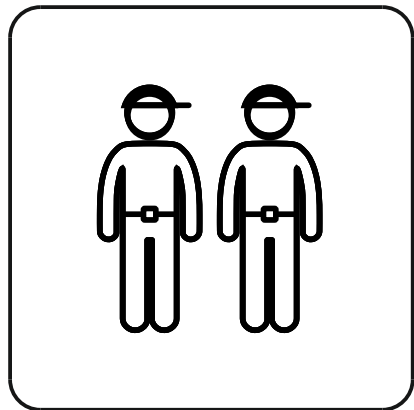
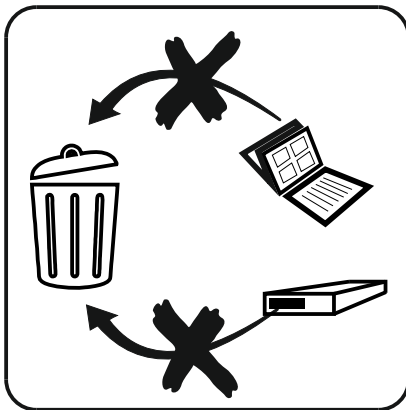
80x200 см

90x200 см



КВАДРАТ

[www.kvadrat-kirov.ru](http://www.kvadrat-kirov.ru)



**ЕСТЬ ВОПРОСЫ  
НЕДОКОМПЛЕКТ  
ДЕФЕКТ ЭЛЕМЕНТА ?**

**НЕ ТОРОПИТЕСЬ  
ОСТАВЛЯТЬ  
НЕГАТИВНЫЙ  
ОТЗЫВ !**

**ОБЯЗАТЕЛЬНО  
ПОМОЖЕМ**



**+7 919 529 84 48**

**ПН-ПТ**

**8.00-17.00 (МСК)**

### **Инструкция по сборке изделия**

1. Перед сборкой внимательно изучите данную инструкцию, схемы и порядок сборки изделия. При сборке изделия соблюдайте последовательно все пункты данной инструкции, схемы и порядок сборки.
2. Перед сборкой изделия проверьте комплектацию по перечню деталей в паспорте, их внешний вид и целостность. При обнаружении недокомплекта или поврежденных элементов, а так же при выявлении недостатков во время сборки изделия, прекратите сборку, обратитесь к продавцу или производителю изделия.
3. Перед сборкой протрите все металлические элементы изделия сухой тряпкой. Подготовьте указанный в данном паспорте ручной инструмент, необходимый для сборки изделия.
4. Сборку изделия производить вдвоем с соблюдением техники безопасности. Для исключения травм используйте перчатки и исправный инструмент.
5. Сборку изделия производить при температуре не ниже 10°C с предварительной выдержкой в помещении (в холодное время года) не менее 6 часов.
6. Сборка изделия должна осуществляться на ровной горизонтальной поверхности с использованием подложки для исключения повреждения покрытия поверхности.
7. Сборку изделия производите с использованием инструмента, соответствующего пункту сборки.
8. При сборке изделия производите смазку узлов соединения смазкой типа «Литол» или любым маслом, согласно пунктам сборки, это облегчит сборку и предупредит появление посторонних звуков в процессе эксплуатации изделия.
9. Сохраняйте упаковку изделия до конца его сборки. В случае возврата упаковку предъявить продавцу вместе с изделием. По окончании сборки снимите с упаковки изделия этикетку изготовителя и сохраните её вместе с паспортом и чеком до окончания гарантийного срока.

### **Инструкция по эксплуатации изделия**

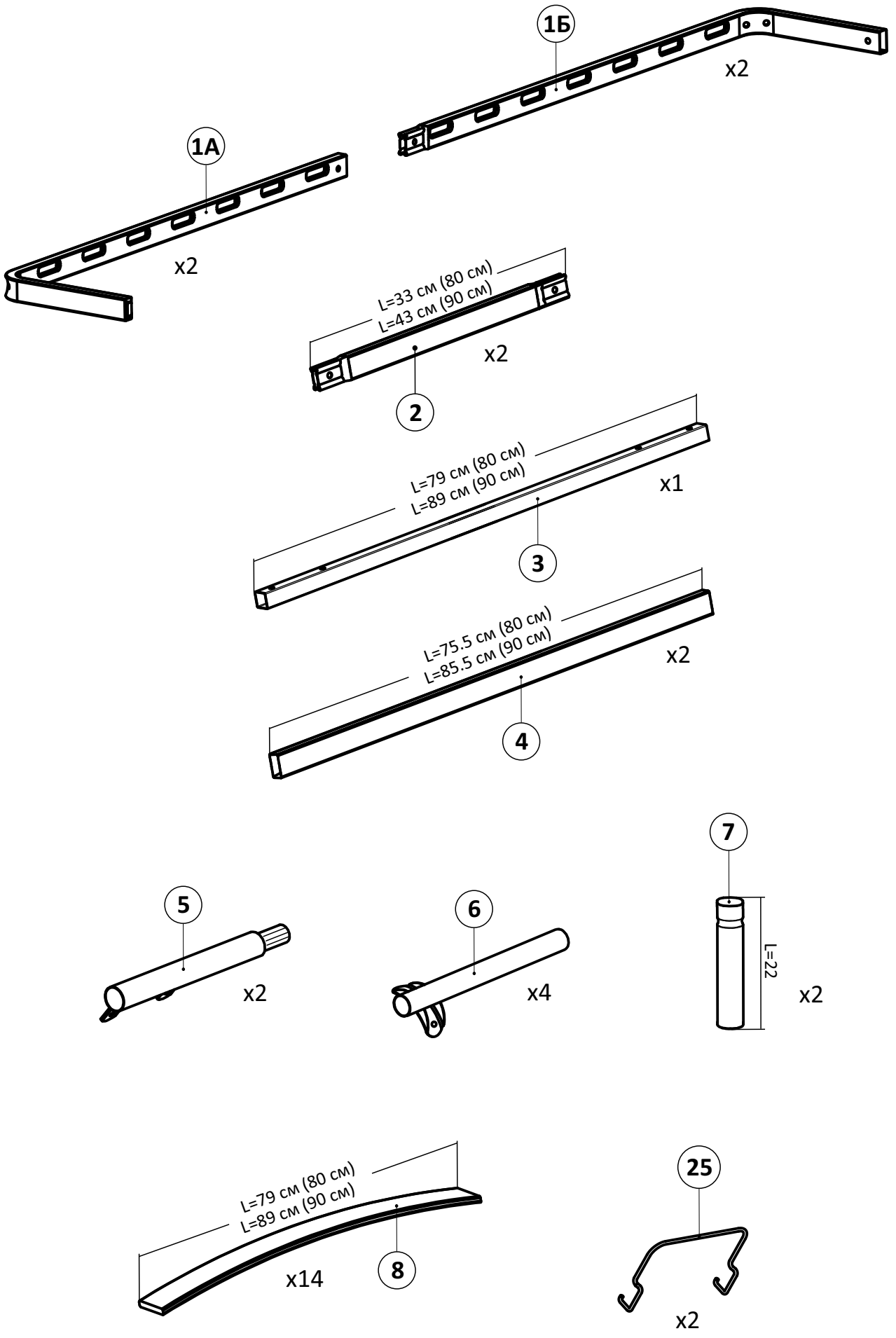
1. Запрещается эксплуатация изделия с неполной комплектностью и поврежденными элементами.
2. Изделие следует использовать только по его функциональному назначению: для сидения и лежания.
3. Не допускается бросать тяжелые вещи, падать, прыгать и вставать ногами на изделие.
4. Изделие должно эксплуатироваться только на ровной, твердой поверхности при температуре не ниже 10°C.
5. Необходимо периодически проверять соединение и расположение опор, не допускайте их подкашивание. При необходимости выравнивайте опоры и подтягивайте их крепежные элементы.
6. Перемещайте изделие вдвоем, полностью приподняв его за раму. Перемещать изделие волоком запрещено!
7. Максимальная разрешенная распределенная статическая нагрузка на 1 спальное место - 100 кг.
8. Скрип, возникающий в процессе эксплуатации изделия, не является дефектом. При появлении скрипа необходимо смазать узлы соединения изделия смазкой и протянуть крепежные элементы (винты, гайки и т.п.) с применением соответствующего инструмента.
9. Матрас для изделия должен быть подобран с учетом требований производителя матраса, соответствовать размеру спального места изделия. Во избежание повреждения матраса (наматрасника) запрещается перемещать его по изделию без подъема (волоком). Запрещается эксплуатация изделия без матраса и с ватным матрасом.
10. Транспортировать изделие можно только в разобранном упакованном виде.

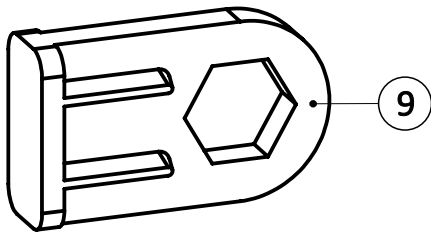
### **Гарантия на изделие**

1. Изготовитель устанавливает на изделие гарантийный срок - 12 месяцев при соблюдении условий транспортировки, хранения, сборки и эксплуатации. Срок службы - 5 лет.
2. Гарантийный срок исчисляется со дня передачи изделия покупателю. Если день передачи установить невозможно, гарантийный срок исчисляется со дня изготовления изделия.
3. Изделие предназначено для использования только в целях личного потребления.
4. Дефекты производственного характера, обнаруженные в течении гарантийного срока, устраняются путем предоставления изготовителем нового исправного элемента.
5. Изготовитель не отвечает за недостатки изделия, возникшие в результате неправильного хранения, сборки, эксплуатации и транспортировки изделия.
6. Изделие снимается с гарантии в случаях:
  - если имеет механические повреждения/посторонние воздействия/конструктивные изменения;
  - если эксплуатировалось не в соответствии с назначением и паспортом, в условиях, для которых оно не предназначено;
  - использования изделия в коммерческих целях.

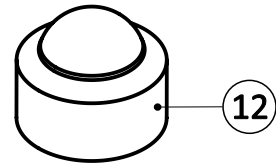
### **Порядок предъявления претензий**

Претензии по качеству принимаются в течении гарантийного срока с приложением фотографий обнаруженного дефекта, документа, подтверждающего факт покупки изделия, настоящего паспорта и этикетки изготовителя. Все дефекты, случившиеся в результате несоблюдения правил транспортировки, хранения, сборки и эксплуатации изделия гарантийными не являются, претензии по ним не принимаются. Изготовитель оставляет за собой право вносить в конструкцию изделия изменения, не ухудшающие его качественные характеристики.

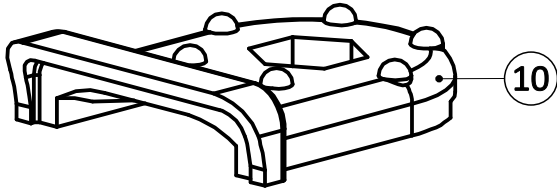




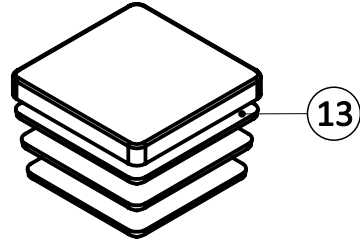
x6



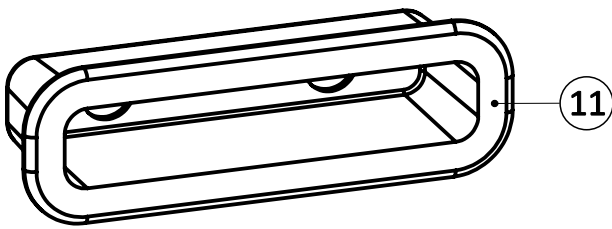
x2



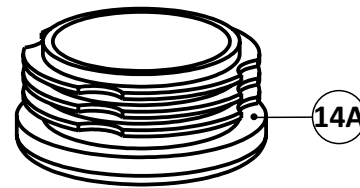
x8



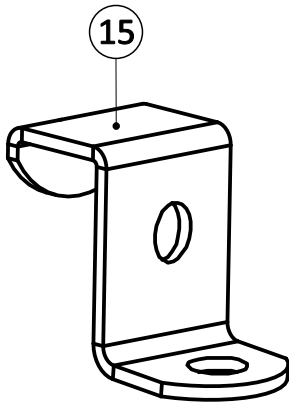
x2



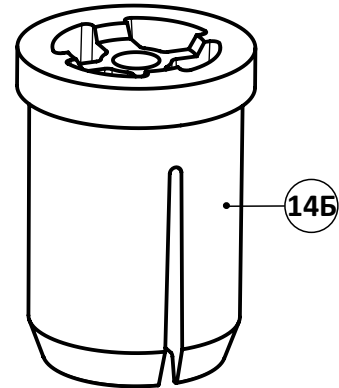
x28



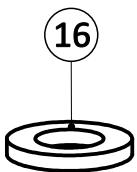
x10



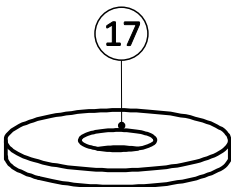
x2



x2



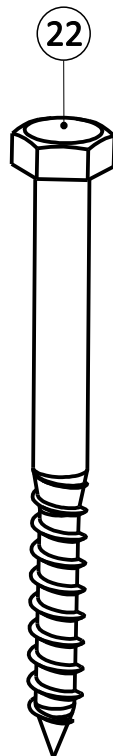
x10



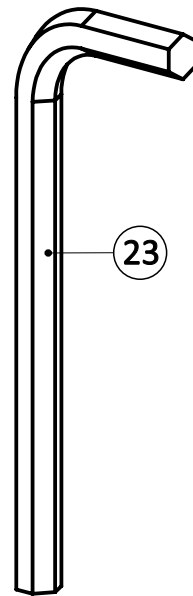
x2



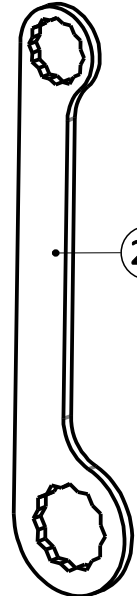
x2



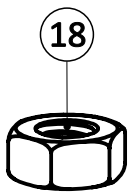
x2



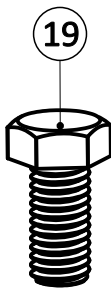
x1



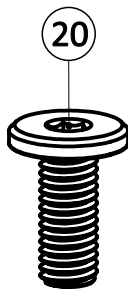
x1



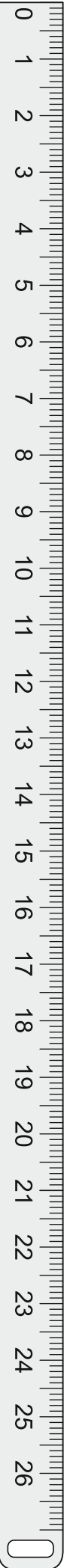
x20



x8

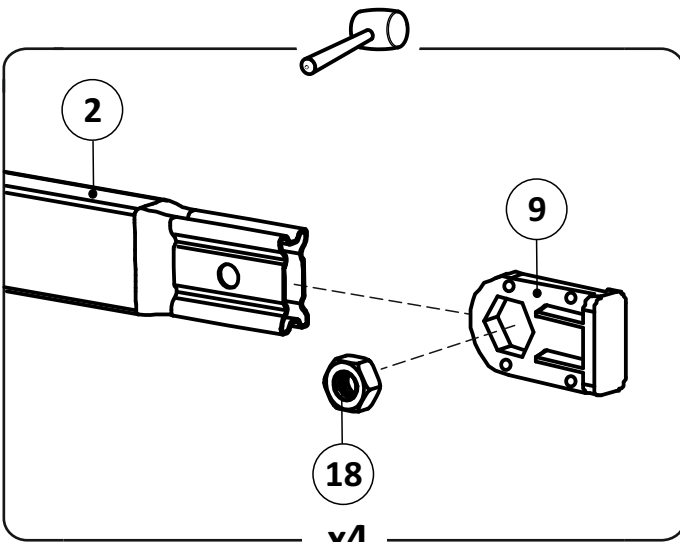
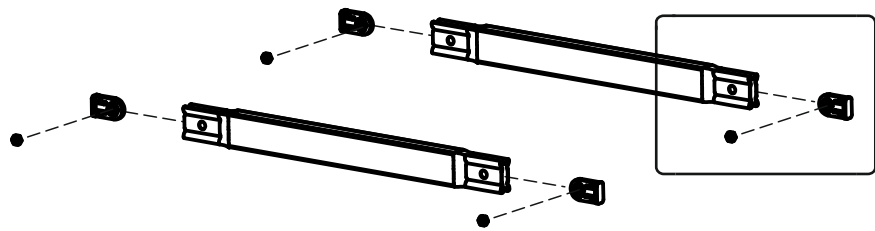


x10



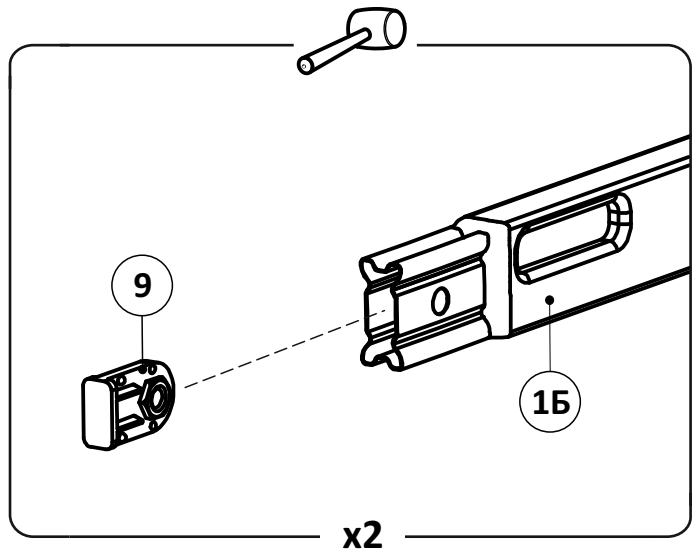
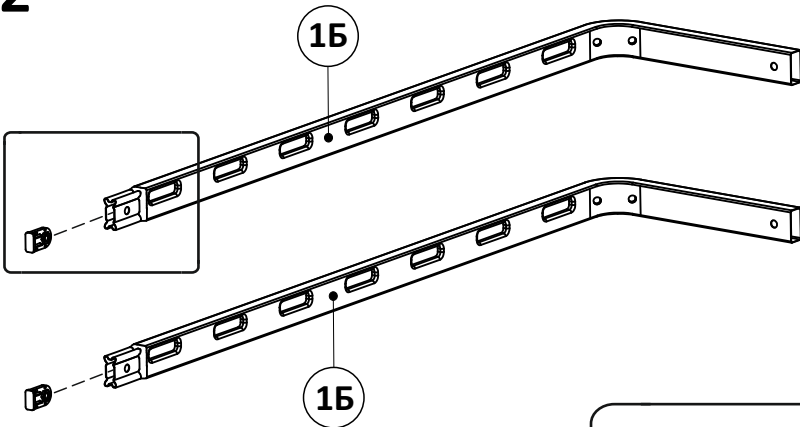
- ①А) полубоковина 40x20\_035219.\* - (x2)
  - ①Б) полубоковина 40x20\_035220.\* - (x2)
  - ②) вставка 0.8 40x20\_036053.\* - (x2)  
вставка 0.9 40x20\_036052.\* - (x2)
  - ③) траверса 0.8\_031019.\* - (x1)  
траверса 0.9\_031020.\* - (x1)
  - ④) планка изголовья 0.8 в пленке\_410014.\* - (x2)  
планка изголовья 0.9 в пленке\_410015.\* - (x2)
  - ⑤) вставка опоры в пленке\_410059 \* - (x2)
  - ⑥) опора угловая в пленке\_410058.\* - (x4)
  - ⑦) трубка опоры\_032220.\* - (x2)
  - ⑧) латофлекс 790x53x8\_004560 - (x14)  
латофлекс 890x53x8\_004590 - (x14)
  - ⑨) соединитель пластик.\_050027 - (x6)
  - ⑩) вкладыш пластик.\_050028.\* - (x8)
  - ⑪) латодержатель пластик. врезной 53 мм\_003506.\* - (x28)
  - ⑫) колпачок пластик. S13\_003326.\* - (x2)
  - ⑬) заглушка пластик. 30x30\_003000.\* - (x2)
  - ⑭А) подпятник пластик. д. 32\_003232.\* - (x10)
  - ⑭Б) пробка пластик. д.32\_050041\* - (x2)
  - ⑮) кронштейн траверсы\_025567.\* - (x2)
  - ⑯) шайба 8 цинк (DIN 125)\_000005 - (x10)
  - ⑰) шайба 6 усиленная\_000025 - (x2)
  - ⑱) гайка ш/г М8 цинк (DIN 934) \_001002 - (x20)
  - ⑲) болт ш/г 8x16 цинк\_002801 - (x8)
  - ⑳) винт меб. с в/ш 8x16 цинк\_002062 - (x10)
  - ㉑) винт меб. с в/ш 8x40 цинк\_002067 - (x2)
  - ㉒) шуруп ш/г 6x90 цинк (DIN 571)\_007090 - (x2)
  - ㉓) ключ ш/г 5 цинк\_009005 - (x1)
  - ㉔) ключ накидной 10x13 цинк\_009010 - (x1)
  - ㉕) матрасодержатель цинк 40x20\_060030 - (x2)
- где: \*-цвет (RAL)

1

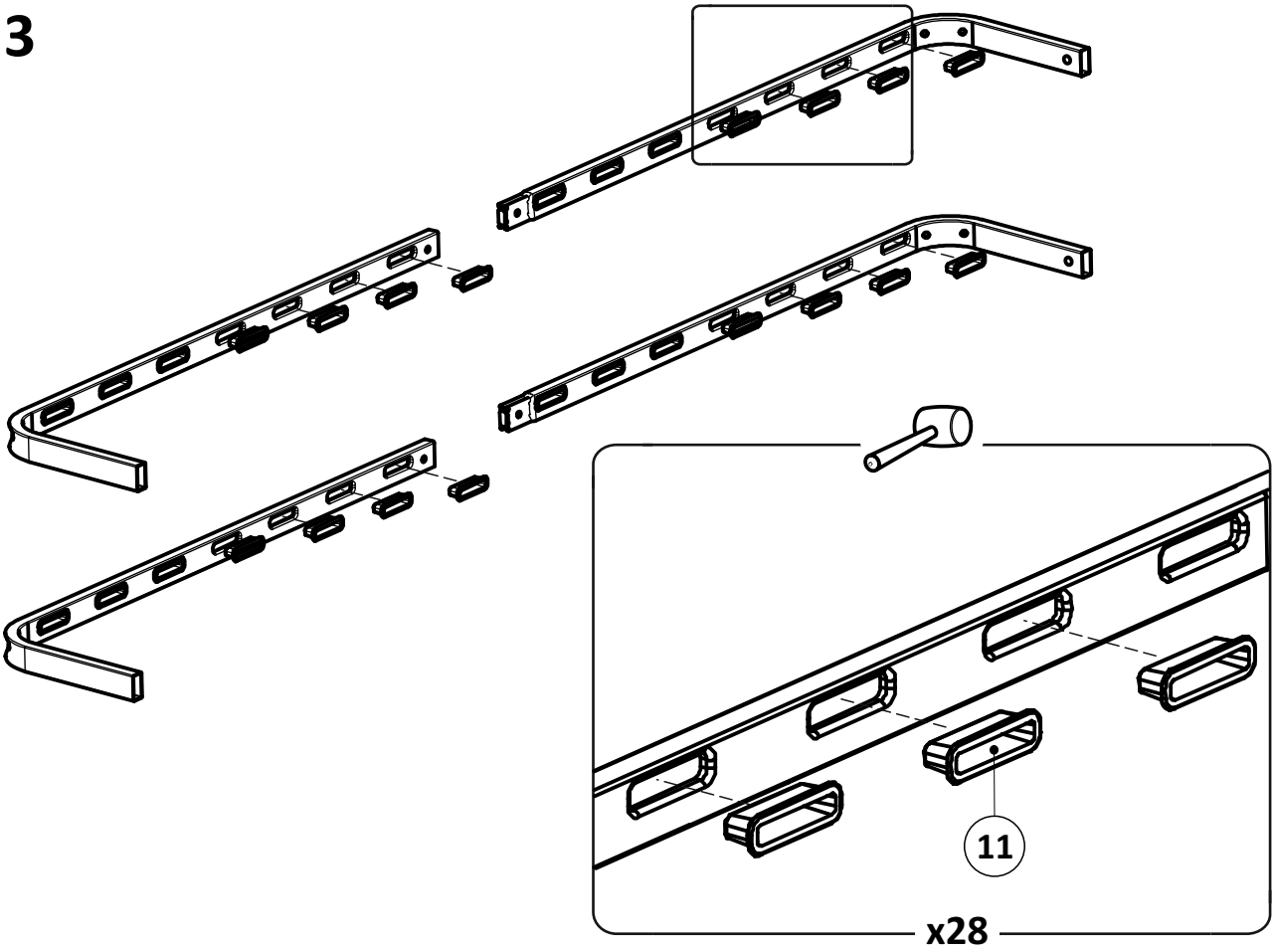


x6

2

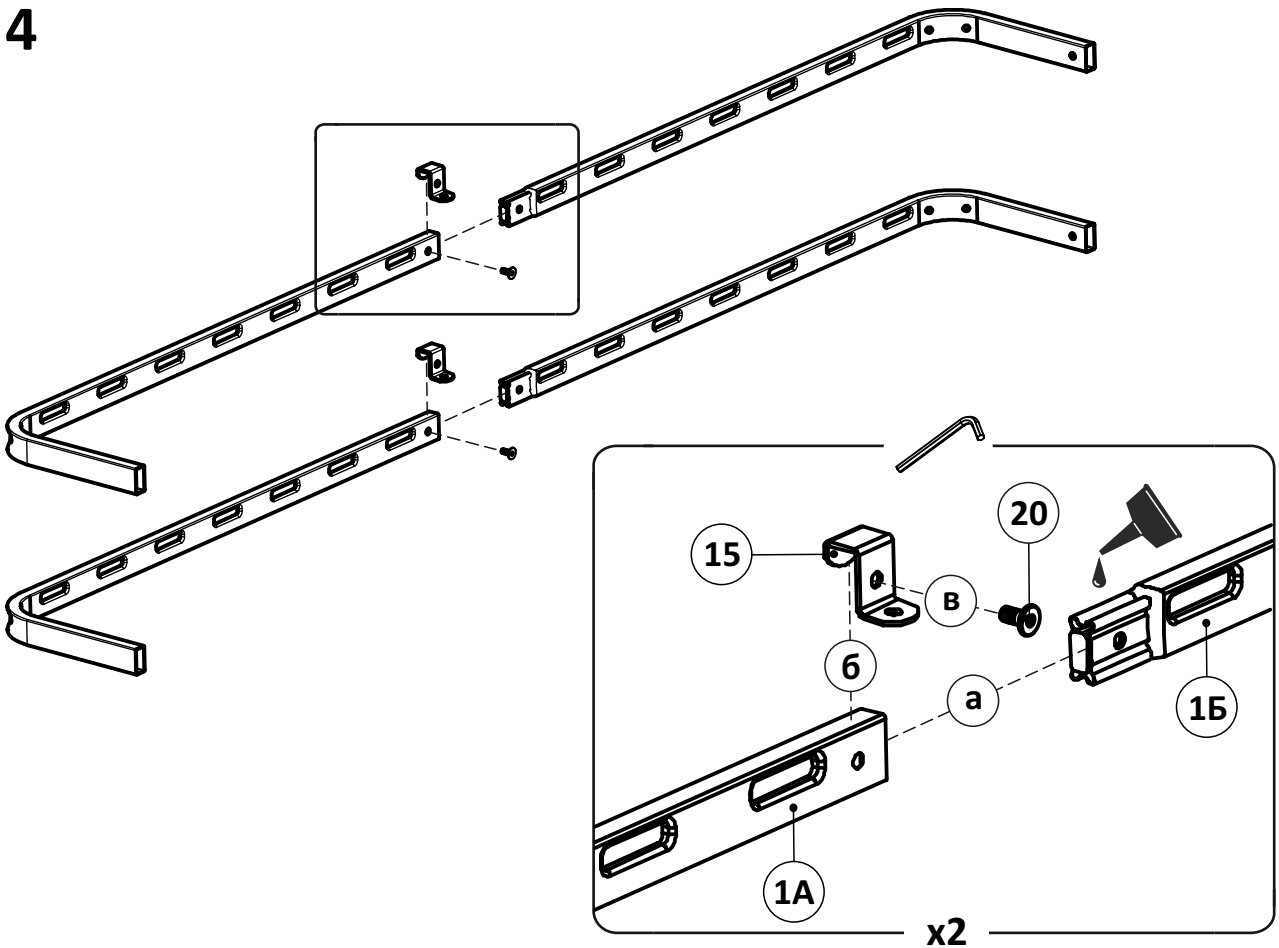


3



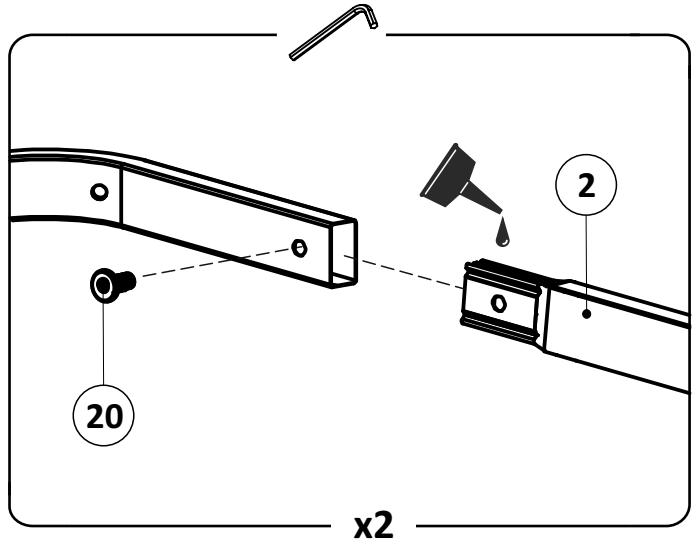
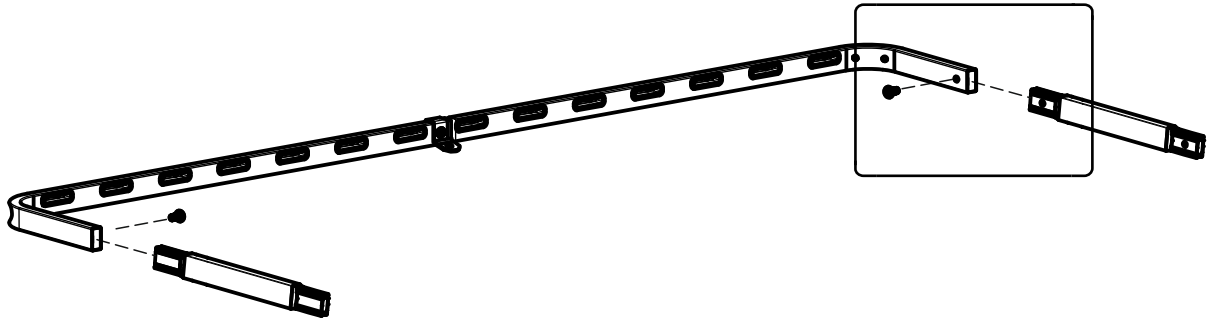
8

4

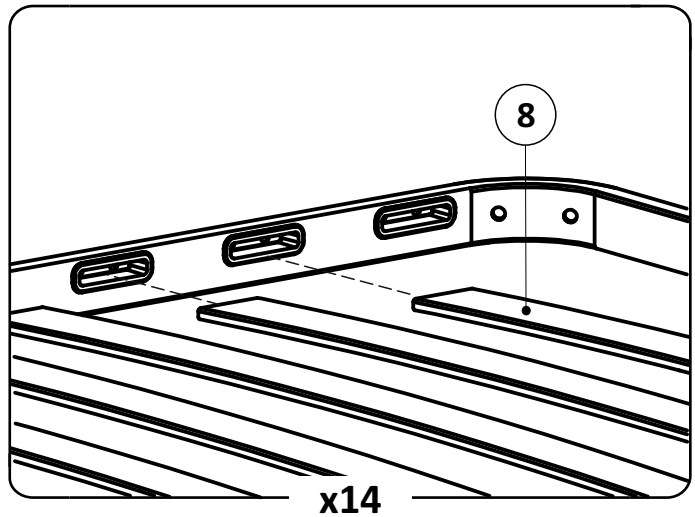
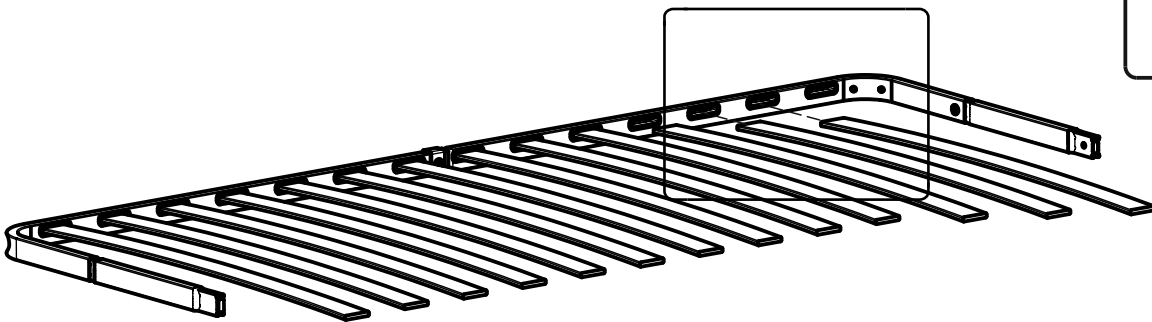
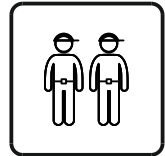


8

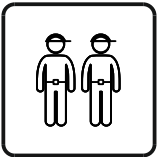
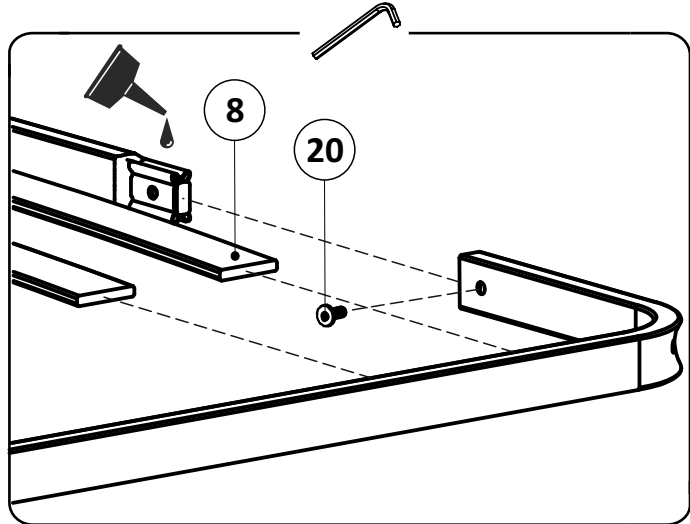
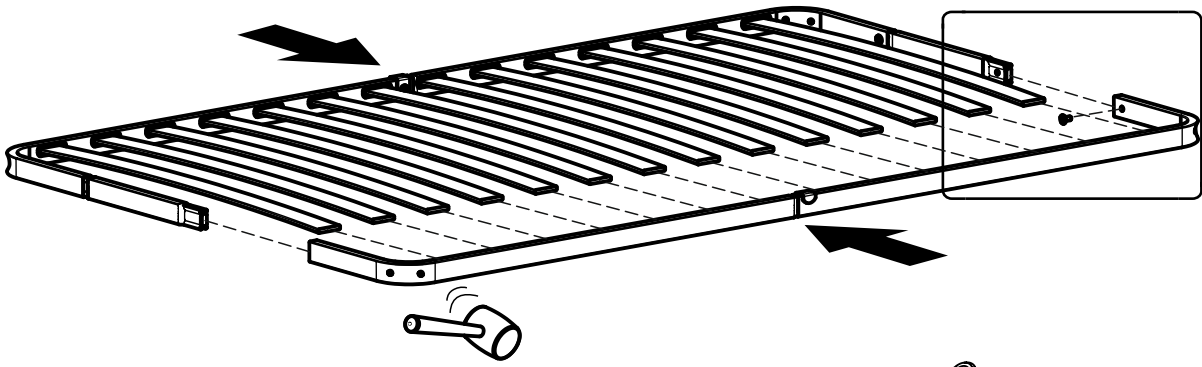
5



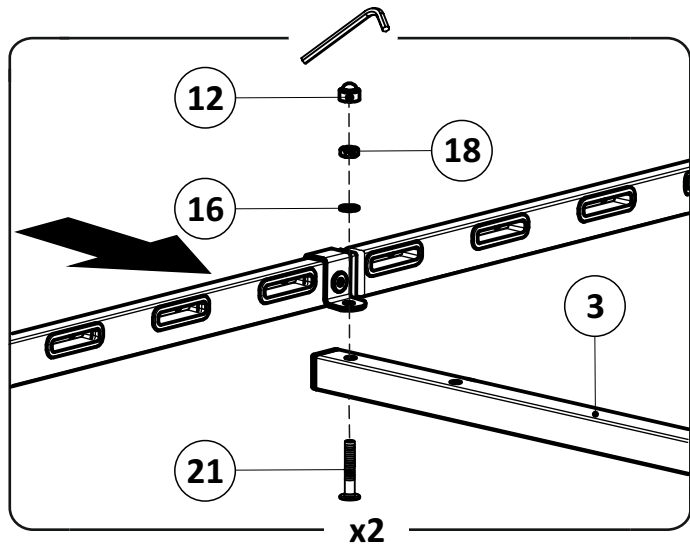
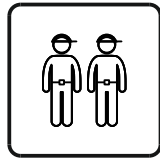
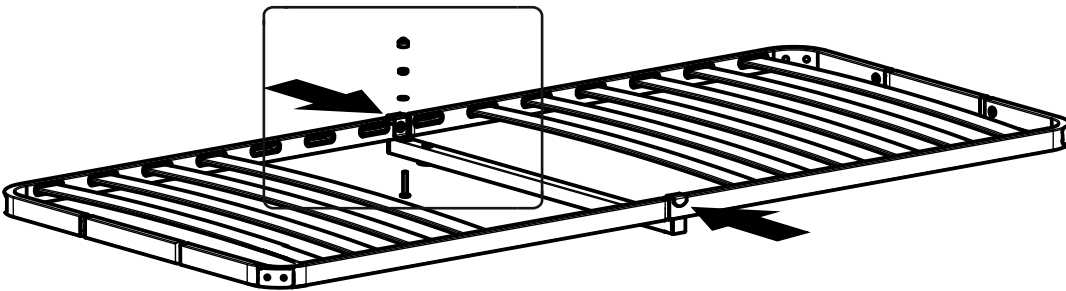
6



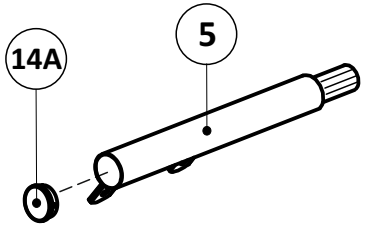
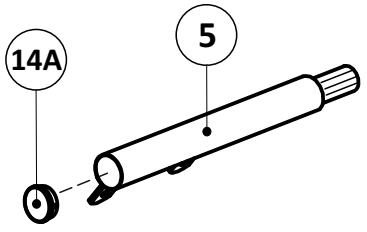
7



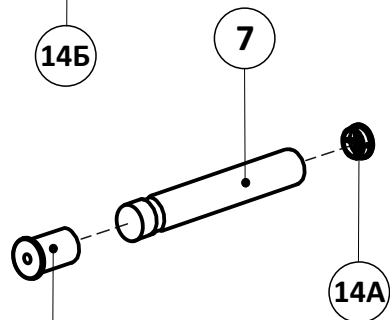
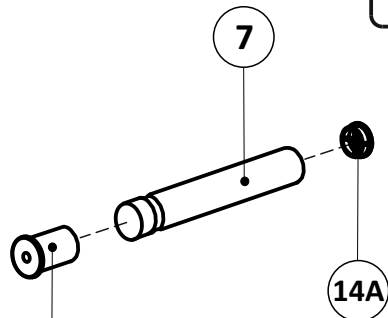
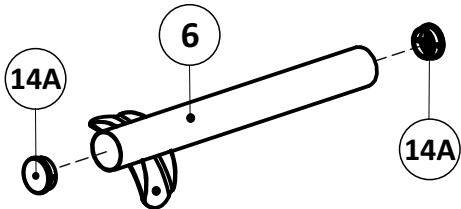
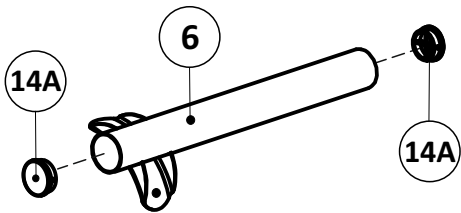
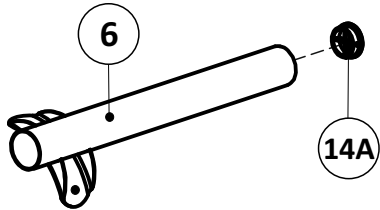
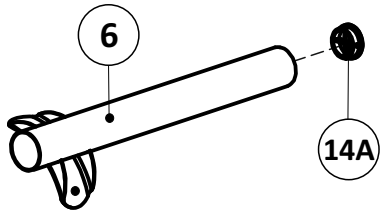
8



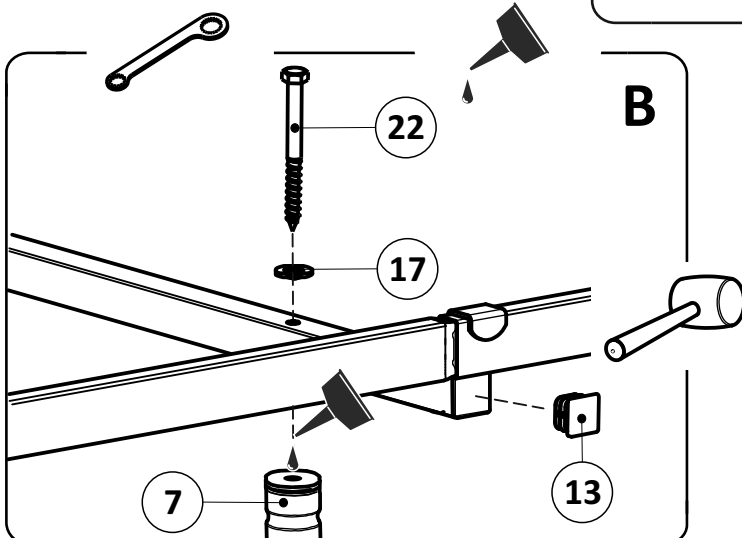
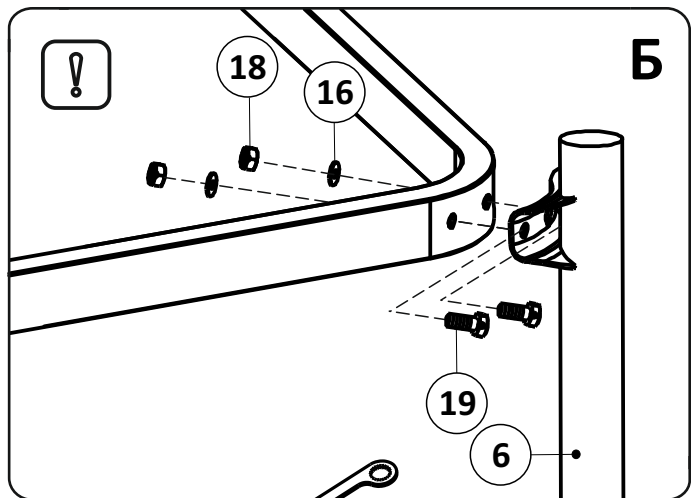
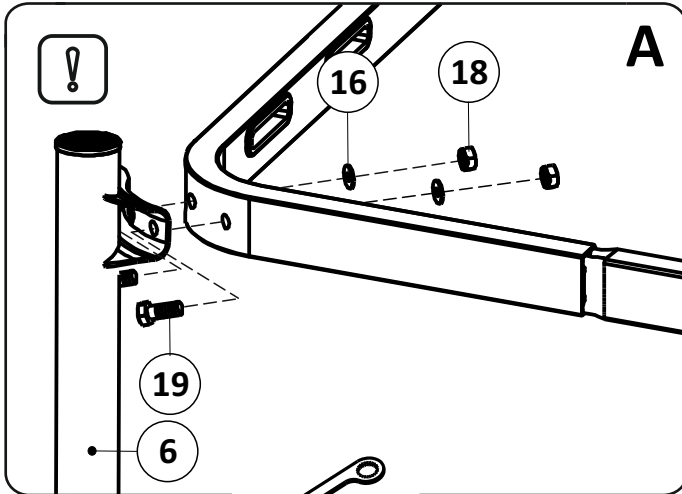
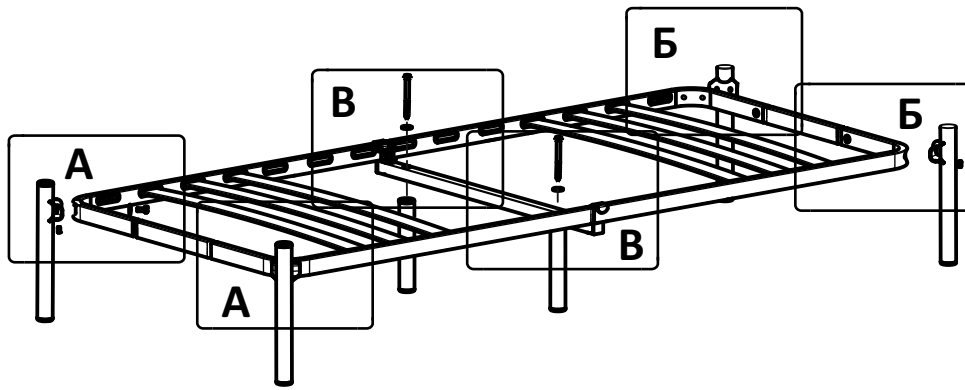
9



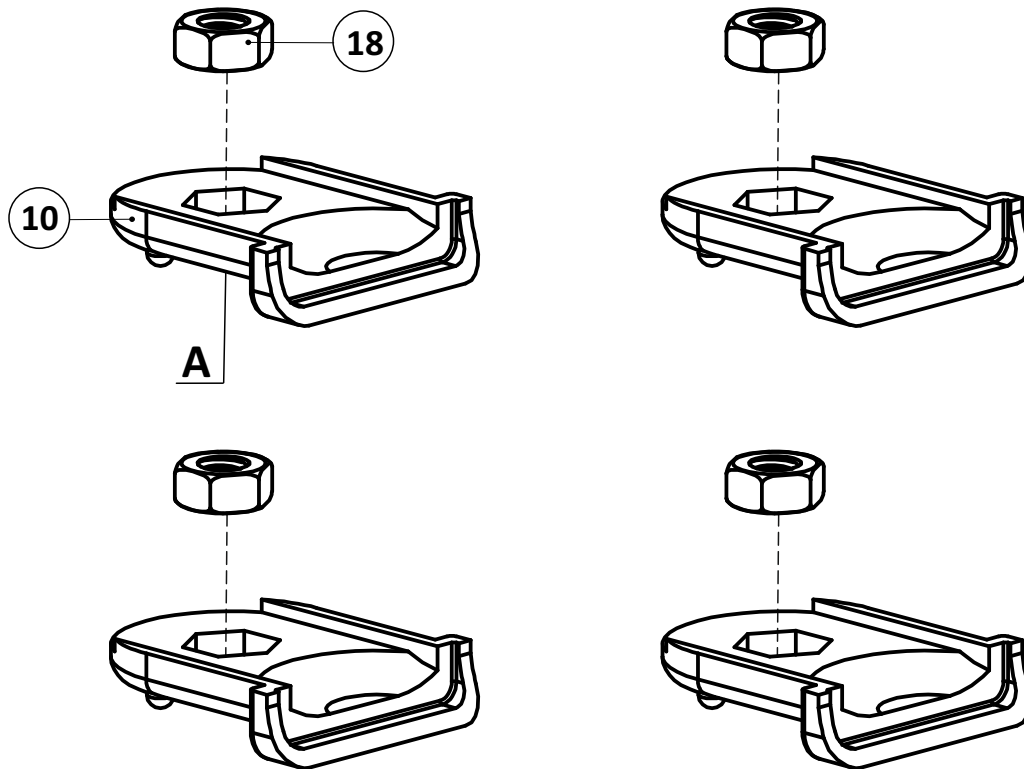
10



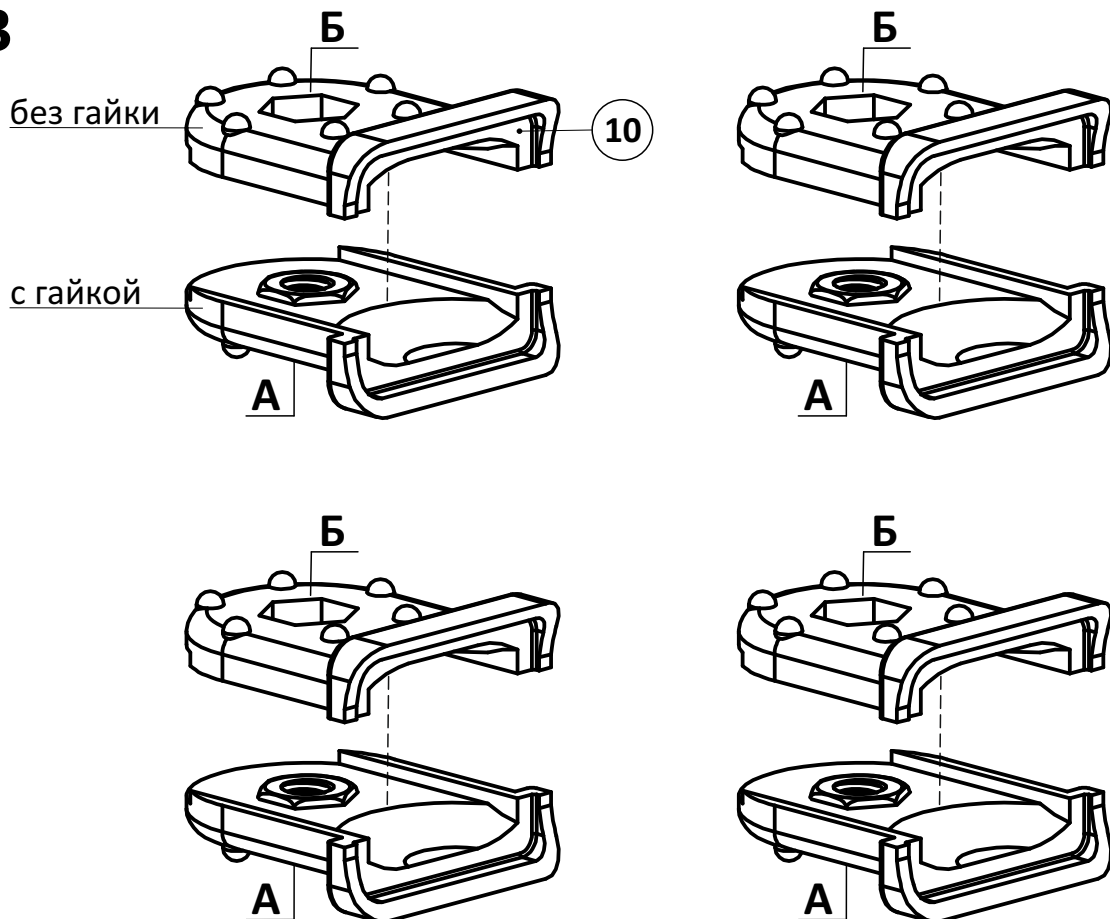
11



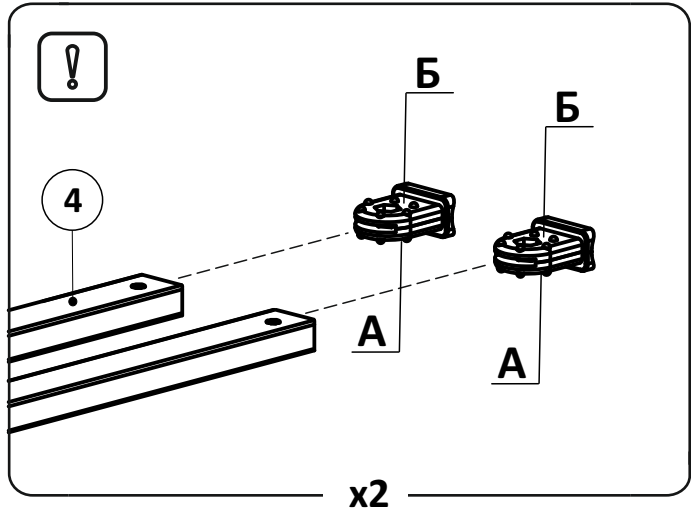
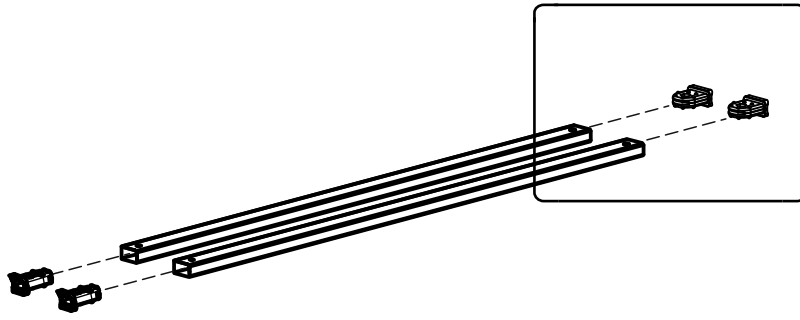
# 12



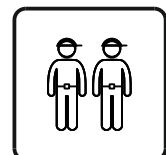
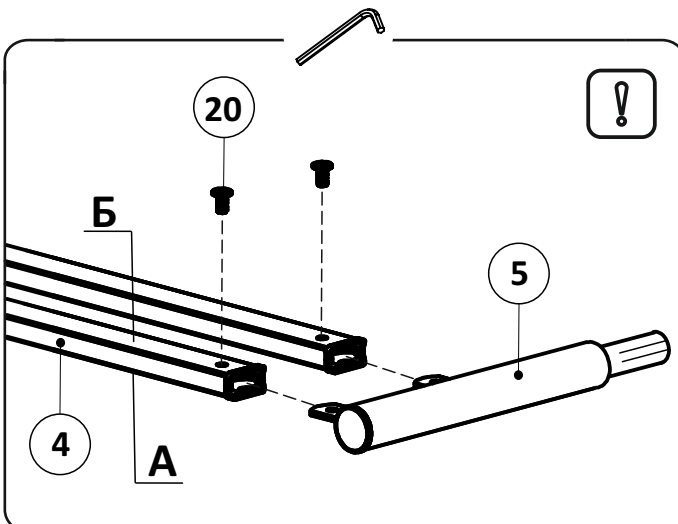
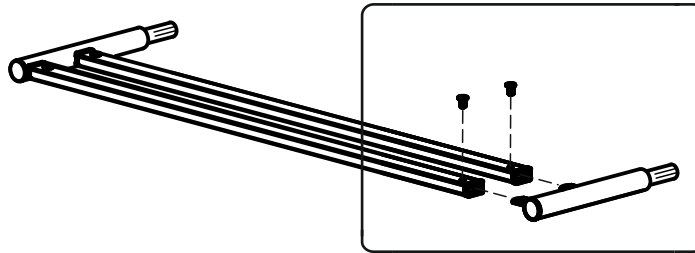
# 13



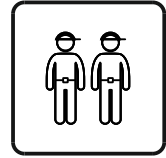
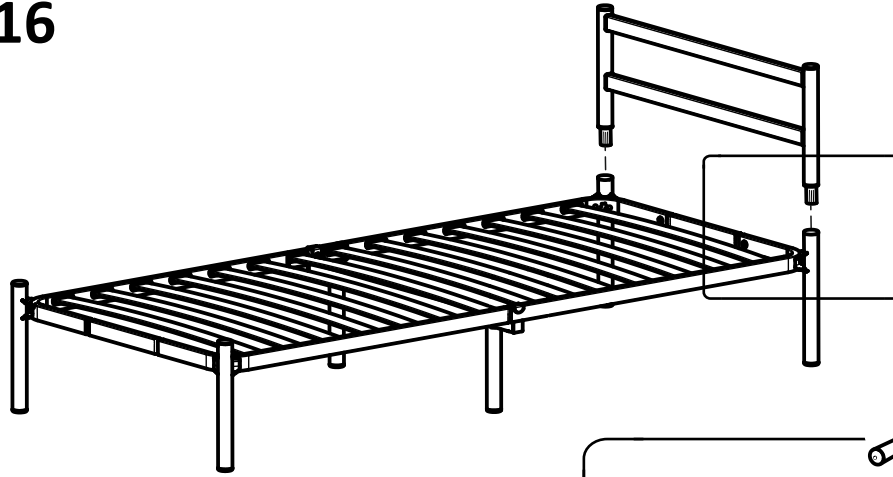
14



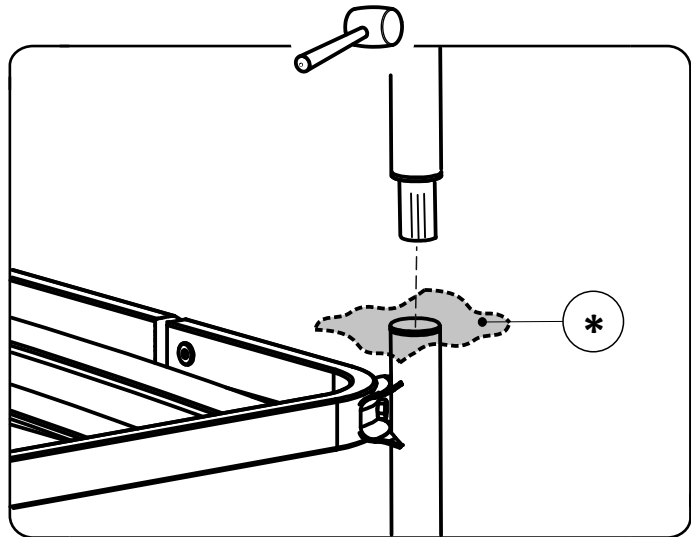
15



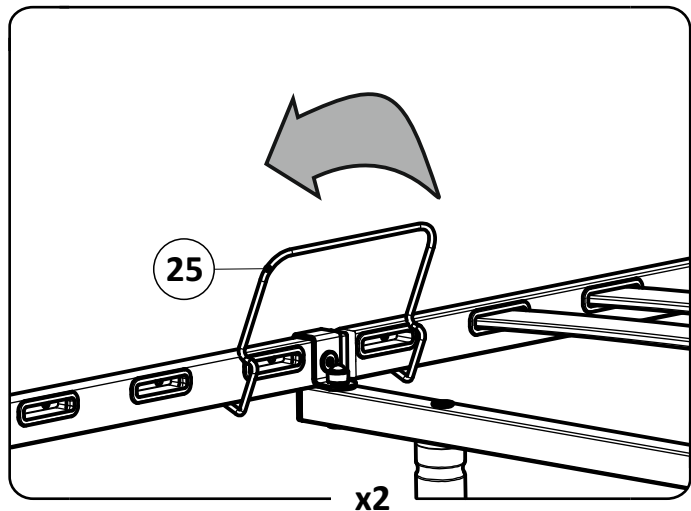
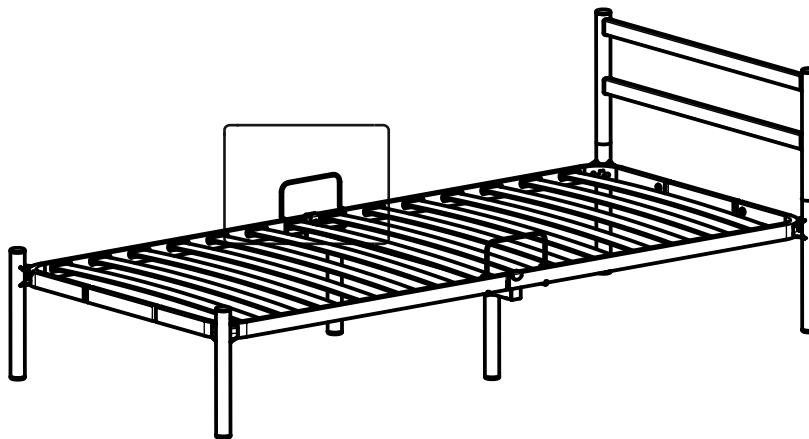
16

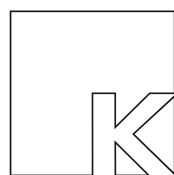
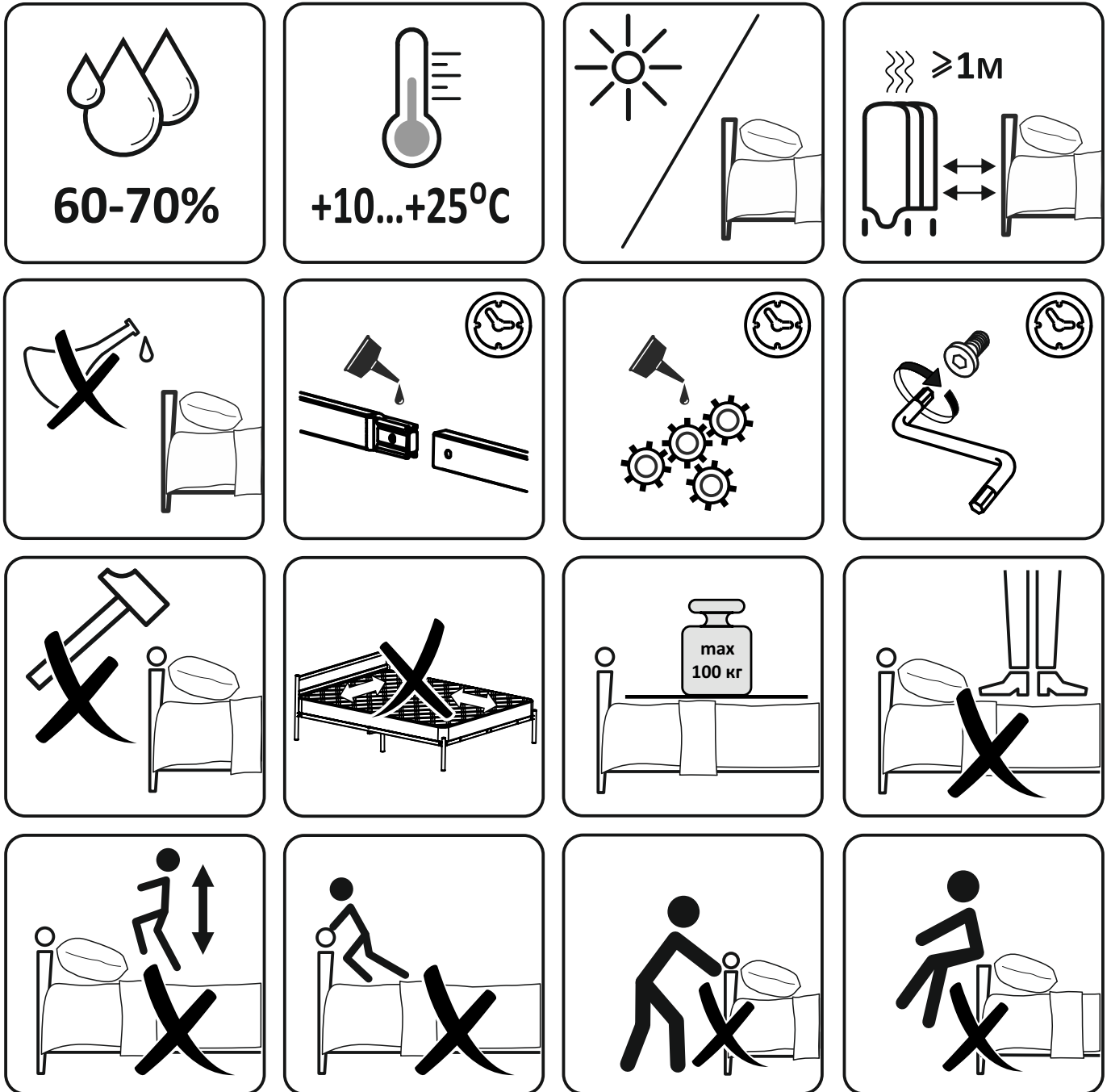


\* при необходимости  
узел соединения  
уплотните отрезком  
упаковочной плёнки



17





КВАДРАТ

[www.kvadrat-kirov.ru](http://www.kvadrat-kirov.ru)