

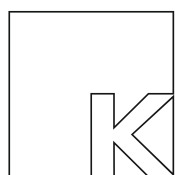
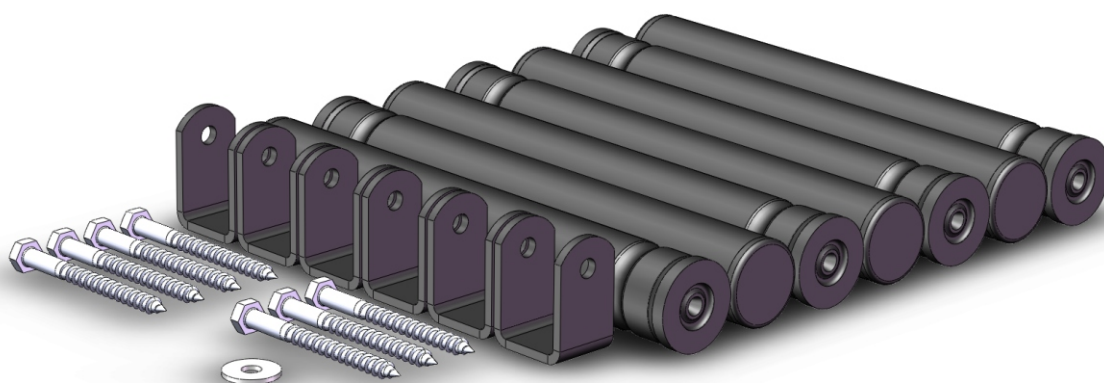
ПАСПОРТ ИЗДЕЛИЯ

инструкции по сборке и эксплуатации

комплект мебельных опор

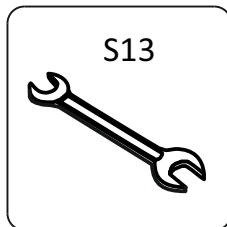
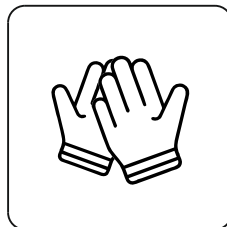
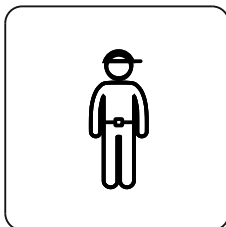
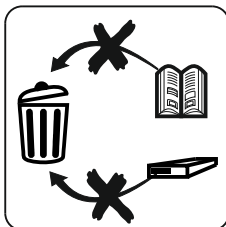
КМО230.*.07.6с

КМО260.*.07.6с



КВАДРАТ

www.kvadrat-kirov.ru



Инструкция по сборке изделия

1. Перед сборкой внимательно изучите данную инструкцию, схемы и порядок сборки изделия. При сборке изделия соблюдайте последовательно все пункты данной инструкции, схемы и порядок сборки.
2. Перед сборкой изделия проверьте комплектацию по перечню деталей в паспорте, их внешний вид и целостность. При обнаружении недокомплекта или поврежденных элементов, а так же при выявлении недостатков во время сборки изделия, прекратите сборку, обратитесь к продавцу изделия.
3. Изделие используйте с кроватьным основанием КРПУ11.100.00.00.
4. Перед сборкой протрите все металлические элементы изделия сухой тряпкой. Подготовьте указанный в данном паспорте ручной инструмент, необходимый для сборки изделия.
5. Сборку изделия производить с соблюдением техники безопасности. Для исключения травм используйте перчатки и исправный инструмент. Рекомендуем для сборки изделия привлечь специалиста.
6. Сборку изделия производить при температуре не ниже 10°C, с предварительной выдержкой в помещении (в холодное время года), не менее 6 часов.
7. Сохраняйте упаковку изделия до конца его сборки. В случае возврата упаковку предъявить продавцу вместе с изделием. По окончании сборки снимите с упаковки изделия этикетку изготовителя и сохраните её вместе с паспортом и чеком до окончания гарантийного срока.

Инструкция по эксплуатации изделия

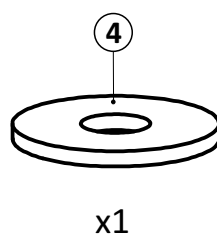
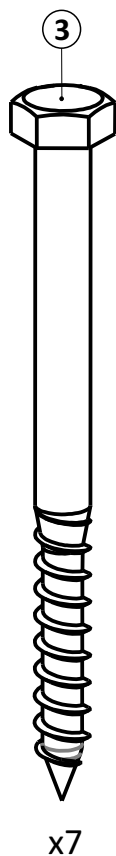
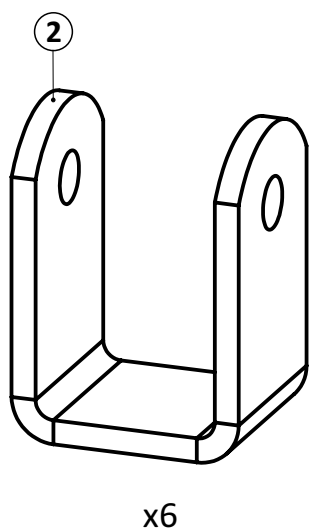
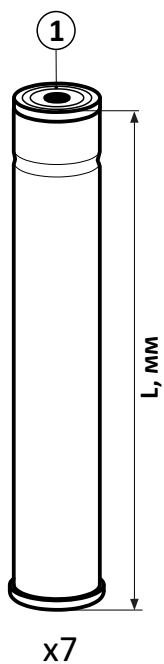
1. Запрещается эксплуатация изделия с неполной комплектностью и поврежденными элементами.
2. Изделие следует использовать с кроватьным основанием в кровати, только по функциональному назначению мебели: для сидения и лежания.
3. Не допускается бросать тяжёлые вещи, падать, прыгать и вставать ногами на кроватьное основание с опорами.
4. Запрещается эксплуатация изделия при температуре ниже 10°C.
5. Кроватьное основание на опорах должно эксплуатироваться только на ровной, твердой поверхности. Необходимо периодически проверять соединение и расположение опор, не допускайте их подкашивание. При необходимости выравнивайте опоры и подтягивайте их крепежные элементы.
6. Перемещайте кроватьное основание на опорах вдвоем, полностью приподняв за раму. Двигать кровать и перемещать основание волоком запрещено!
7. Максимальная разрешённая распределенная статическая нагрузка на 1 спальное место - 150 кг.

Гарантия на изделие

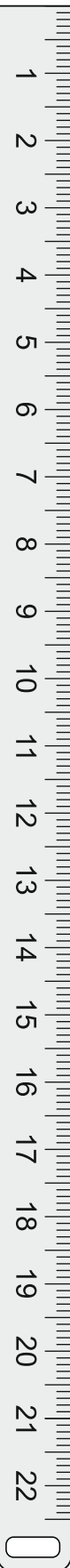
1. Изготовитель устанавливает на изделие гарантийный срок - 12 месяцев, при соблюдении условий транспортировки, хранения, сборки и эксплуатации. Срок службы - 5 лет.
2. Гарантийный срок исчисляется со дня передачи изделия покупателю. Если день передачи установить невозможно, гарантийный срок исчисляется со дня изготовления изделия.
3. Изделие предназначено для использования только в целях личного потребления.
4. Дефекты производственного характера, обнаруженные в течении гарантийного срока, устраняются путем предоставления изготовителем нового исправного элемента.
5. Изготовитель не отвечает за недостатки изделия, возникшие в результате неправильного хранения, сборки, эксплуатации и транспортировки изделия.
6. Изделие снимается с гарантии в случаях:
 - если имеет механические повреждения/посторонние воздействия/конструктивные изменения;
 - если эксплуатировалось не в соответствии с назначением и паспортом, в условиях, для которых оно не предназначено;
 - использования изделия в коммерческих целях.

Порядок предъявления претензий

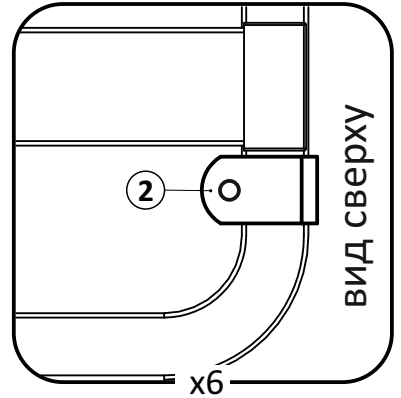
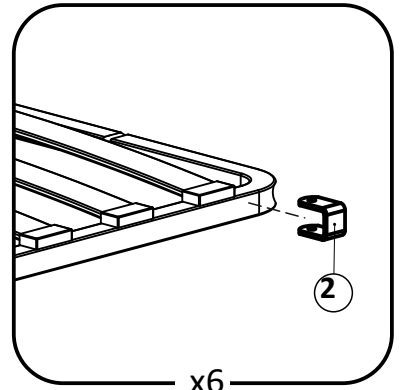
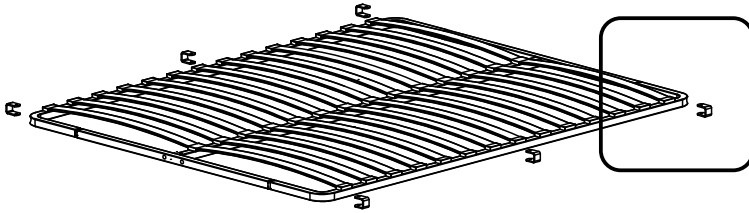
Претензии по качеству принимаются в течении гарантийного срока с приложением фотографий обнаруженного дефекта, документа подтверждающего факт покупки изделия, настоящего паспорта и этикетки изготовителя. Все дефекты, случившиеся в результате не соблюдения правил транспортировки, хранения, сборки и эксплуатации изделия гарантийными не являются, претензии по ним не принимаются. Изготовитель оставляет за собой право вносить изменения в конструкцию изделия не ухудшающие его качественные характеристики.



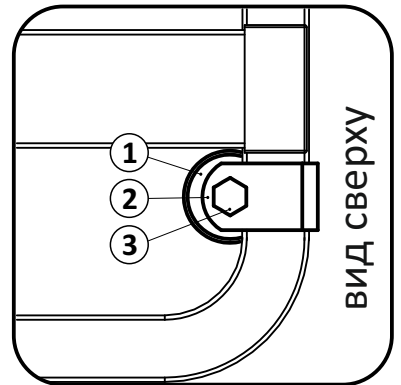
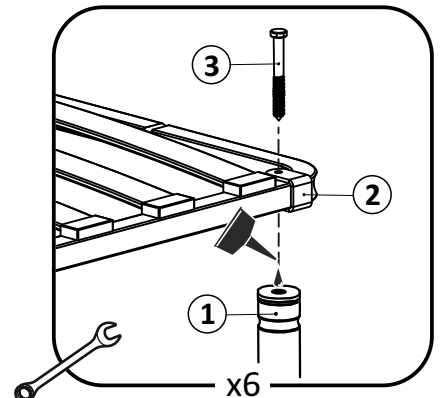
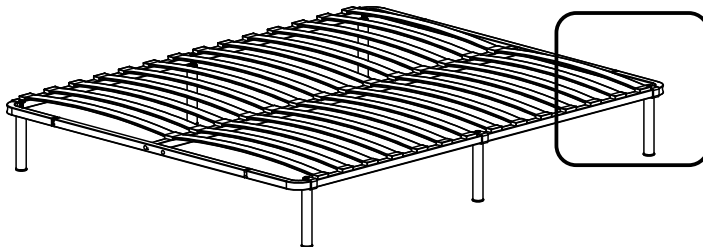
- ① опора ОП.230x38.Н_230230.* (L=230) - (x7)
опора ОП.260x38.Н_230260.* (L=260) - (x7)
 - ② кронштейн опоры_020015.* - (x6)
 - ③ шуруп ш/г 8x90 цинк (DIN 571)_007190 - (x7)
 - ④ шайба 8 увеличенная (DIN 9021)_000006 - (x1)
- где: * - цвет (RAL)



1



2



3

