

СОГЛАСОВАНО:

Перв. примен.

Справ. №

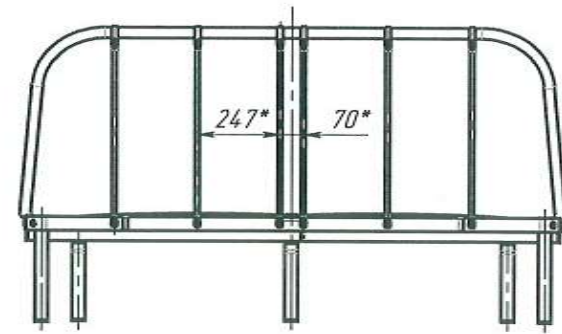
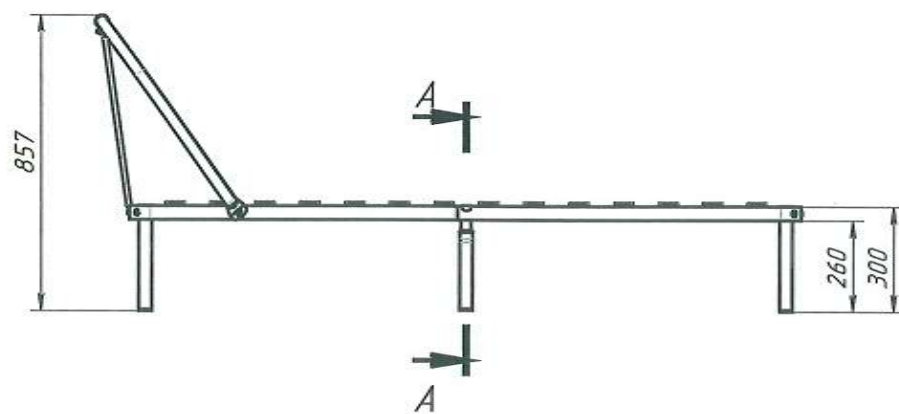
Подпись и дата

Инд. № дубл.

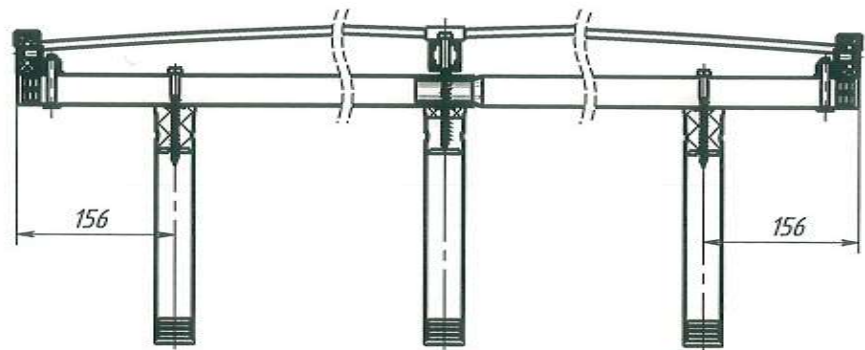
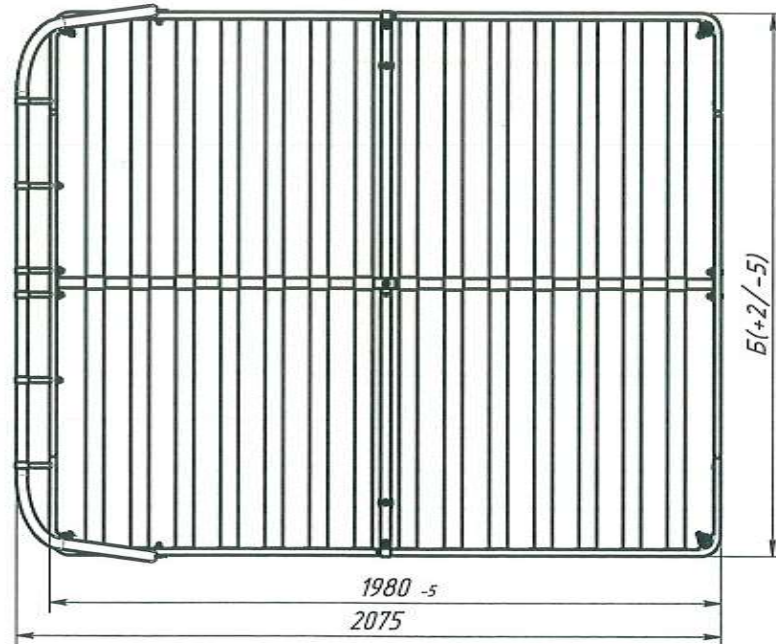
Взам. инв. №

Подпись и дата

Инд. № подл.



A-A (1:5)




- \*Размеры для справок.
- +t3; -t3; ±t3/2.

Обозначение	арт	Б
Катюша 01.140.X	200914	1380
Катюша 01.160.X	200916	1580

X - цвет по RAL (7001, 9005, 9016)

см. табл.

Изм.	Лист	№ док.м.	Подп.	Дата	Кровать разборная металлическая	Лит.	Масса	Масштаб
Разраб.		Ягодкин	<i>[Signature]</i>	15.11.2017				1:15
Пров.						Лист 1	Листов 1	
Т. контр.						ООО «Квадрат» www.kvadrat-kirov.ru		
Нач. КБ								
Н. контр.								
Чтв.								